

АКОН

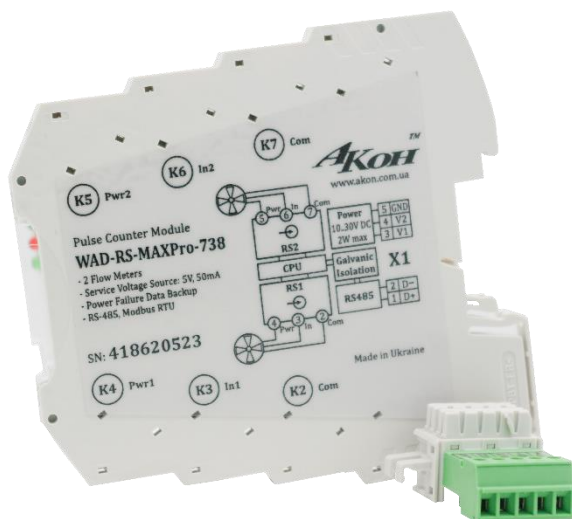
ТМ ТОВ «АКОН-ГРУП»
Київ, Україна
sales@akon.com.ua
www.akon.com.ua

Технічний паспорт

WAD-RS-MAXPro-738

ТУ У 33.2-33056998-001:2009

2-канальний модуль перетворення сигналів витратомірів
Гальванічна розв'язка
Інтерфейс RS485 (Modbus RTU)



2023

1. Основні технічні характеристики:

Модуль WAD-RS-MAXPro-738 ТУ У 33.2-33056998-001:2009 призначений для зйому та обробки сигналів з витратомірів та передачі інформації по лініях інтерфейсу RS485.

Функція	Параметри
RS485	Slave
Параметри інтерфейсу	8 біт даних парність не використовується (за замовчуванням) 1 стоп-біт швидкості обміну: 1200-115200 (9600 за замовчуванням) адреса: 1 (за замовчуванням)
Протокол обміну	Modbus RTU
Захист ліній	від перевищення напруги до +/-60 В
Індикація	світлодіодна індикація обміну даними
Bootloader	Інструмент для оновлення ПЗ
Канали RS	Лічильник імпульсів
Кількість каналів	2
Тип сигналу	«сухий контакт» (замикання на загальний)
Схема під'єднання	двопровідна, трипровідна
Макс. частота імпульсів	1800 Гц
Номінальна напруга на розімкнутих контактах	5 В
Номінальний струм через замкнений контакт	5 мА
Сервісне джерело живлення	5 В, 100 мА
Індикація	світлодіодна індикація стану лічильника
Живлення	
Напруга живлення	від 10 до 30 В постійного струму рекомендована 24 В
Споживана потужність	не більше 2 Вт
Захист	від перевищення напруги до 60 В; від переполюсовки
Гальванічна розв'язка	
Групи	входи, інтерфейс, живлення
Напруга пробую	не менше 1500 В

Габаритні розміри: 7.2×93.1×101.2 мм.

Глибина від переднього краю монтажно́ї рейки: 95 мм.

Маса: 65 г.

Термін служби виробу: 10 років.

Монтаж: монтажна рейка ТН-35.

Допустимий перетин провідників для під'єднання входів: 0,2..2,5 мм² (24...14 AWG).

Допустимий перетин провідників для під'єднання системної шини: 0,2..1,5 мм² (24...16 AWG).

Рекомендований момент затиску клем: 0,5..0,6 Н·м.

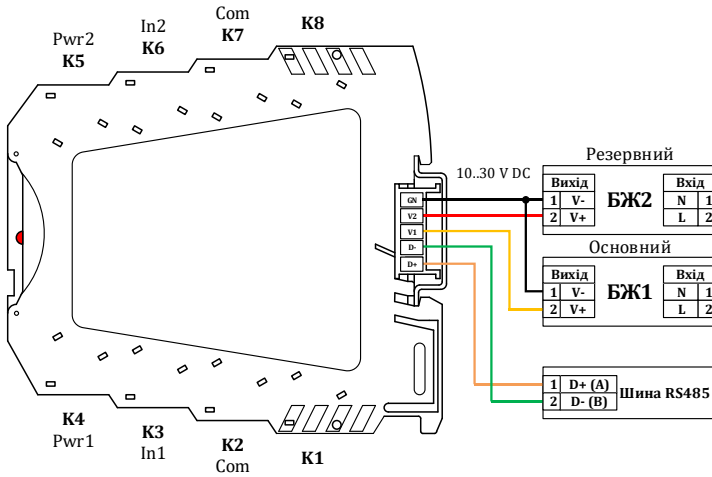
2. Умови експлуатації:

Робоча температура оточуючого повітря від -20 до +75 °С.

Відносна вологість 98% (при +35 °С, без випадіння конденсату).

Температура зберігання от -25 до +90 °С.

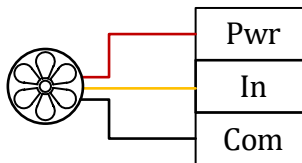
3. Схема під'єднання живлення та RS485



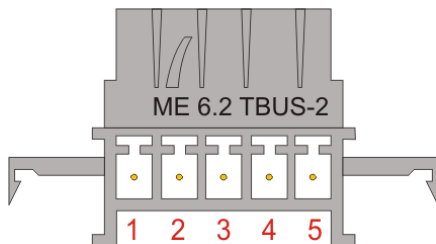
Призначення контактів

КЛЕМА	КОЛО
К1	НЕ ЗАДІЯНИЙ
К2	Com (Загальний входів)
К3	In1 (Вхід 1)
К4	Pwr1 (Вихід 1 сервісного джерела)
К5	Pwr2 (Вихід 2 сервісного джерела)
К6	In2 (Вхід 2)
К7	Com (Загальний входів)
К8	НЕ ЗАДІЯНИЙ

4. Схема під'єднання датчиків

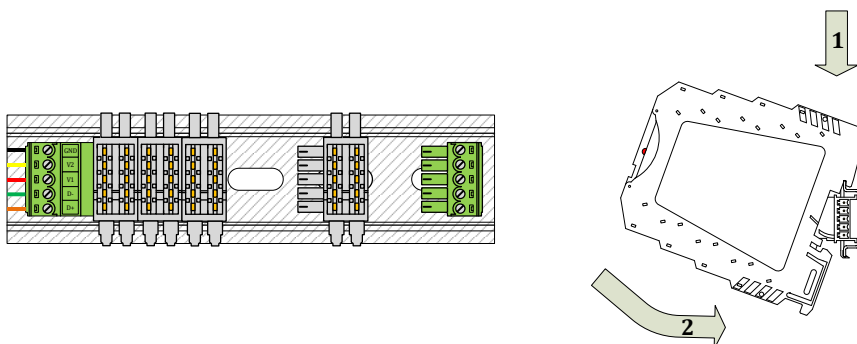


5. Зовнішній вигляд та призначення контактів роз'єму відповідного до X1



Номер контакта	Позначення	Призначення
1	D+	Лінія Data+ (A) інтерфейсу RS485
2	D-	Лінія Data+ (A) інтерфейсу RS485
3	V1	Вхід основного джерела живлення
4	V2	Вхід резервного джерела живлення
5	GND	Загальний для джерел живлення

6. Монтаж системної шини та модуля



7. Гарантійні зобов'язання:

Виробник гарантує відповідність модуля технічним характеристикам. Гарантійний термін експлуатації 36 місяців з дати введення в експлуатацію, але не більше 42 місяців з дати виготовлення. Протягом цього терміну виробник зобов'язується безкоштовно провести ремонт або заміну несправного модуля при дотриманні споживачем умов експлуатації та зберігання. Гарантія не розповсюджується на дефекти, що виникли внаслідок некомпетентної експлуатації, обслуговування, зберігання та транспортування.

Адреса виробника: 04201, Україна, м. Київ, вул. Полярна 5А, оф. 164.

sales@akon.com.ua www.akon.com.ua

8. Нормативна база:

Модулі WAD-RS-MAXPro ТУ У 33.2-33056998-001:2009 виготовлені відповідно до комплексу виробничої документації АКОН.426438.010 та відповідають вимогам ДСТУ 2465-94, ДСТУ 2708-2006, ДСТУ ІЕС 60654-3:2000, ДСТУ ІЕС 61000-4-2:2008, ДСТУ ІЕС 61000-5-2:2008, ДСТУ ІЕС 61000-11-2:2008, ДСТУ ІЕС 61000-17-2:2008, ДСТУ ІЕС 61326-1:2002.

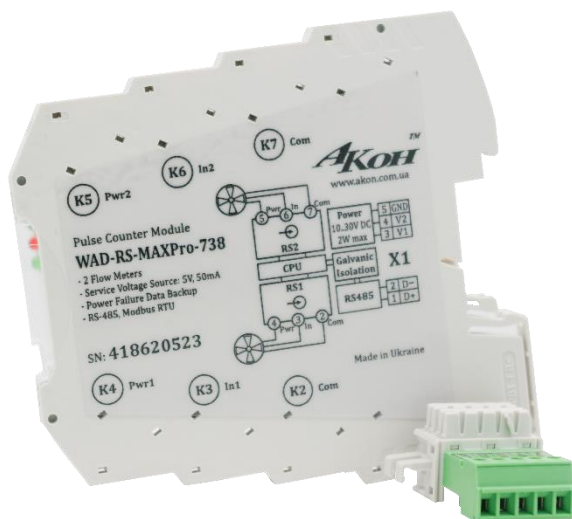


TM «AKON-GROUP» LLC
Kyiv, Ukraine
sales@akon.com.ua
www.akon.com.ua

Specifications sheet

WAD-RS-MAXPro-738

2-channel flow meter signal conversion module
Galvanic isolation
Interface RS485 (Modbus RTU)



2023

1. Basic technical specifications:

The WAD-RS-MAXPro-738 module is designed to capture and process signals from flow meters and transmit information via RS485 interface.

Функція	Параметри
RS485	Slave
Interface parameters	8 data bits parity not used (by default) 1 stop-bit baud rates: 1200-115200 (9600 by default) default address: 1
Exchange protocol	Modbus RTU
Protection	lines protected from overvoltage up to +/-60 V
Indication	LED-indication of data exchange
Bootloader	Firmware update tool
RS channels	Pulse counter
Number of channels	2
Signal type	"dry contact" (closing to common)
Wiring	two-wire, three-wire
Max. pulse frequency	1800 Hz
Nominal voltage on open contacts	5 V
Nominal current through closed contacts	5 mA
Service source	5 V, 50 mA
Indication	LED-indication of counters state
Power	
Power supply voltage	from 10 to 30 V DC recommended 24 V DC
Power consumption	not more than 2 W
Protection	from overvoltage up to 60 V; from reverse voltage
Galvanic isolation	
Groups	inputs, interface, power supply
Breakdown voltage	not less than 1500 V

Dimensions: 7.2×93.1×101.2 mm.

Depth from the front edge of DIN rail: 95 mm.

Weight: 65 g.

Service life: 10 years.

Mounting: TH-35 DIN-rail.

Conductor cross section for channels connection: 0,2...2,5 mm² (24...14 AWG).

Conductor cross section for system bus connection: 0,2...1,5 mm² (24...16 AWG).

Tightening torque: 0,5...0,6 Nm.

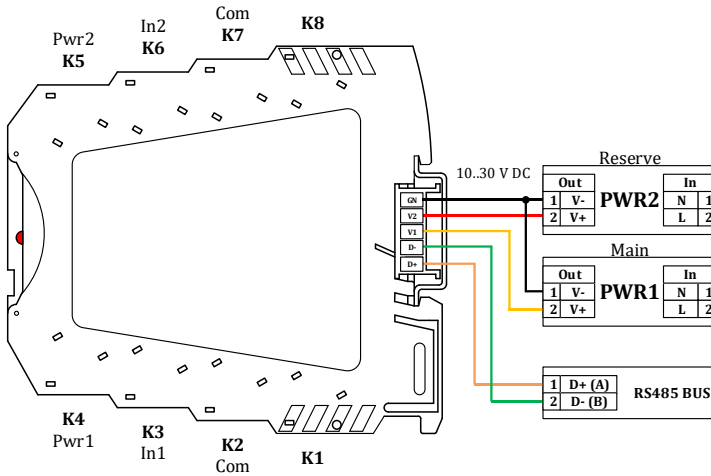
2. Operating conditions:

Ambient temperature -20 to +75°C.

Ambient humidity 10 to 98% (at +35°C non condensing).

Storage temperature -25 to +90°C.

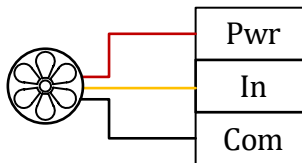
3. Power supply and RS485 wiring



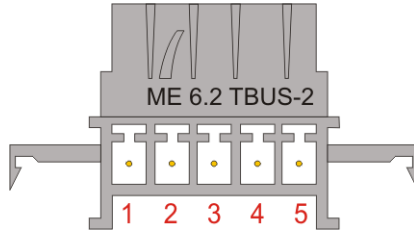
Terminal assignment

TERMINAL	CIRCUIT
K1	NOT USED
K2	Com (Common for inputs)
K3	In1 (Input 1)
K4	Pwr1 (Service supply output 1)
K5	Pwr2 (Service supply output 2)
K6	In2 (Input 2)
K7	Com (Common for inputs)
K8	NOT USED

4. Sensors wiring

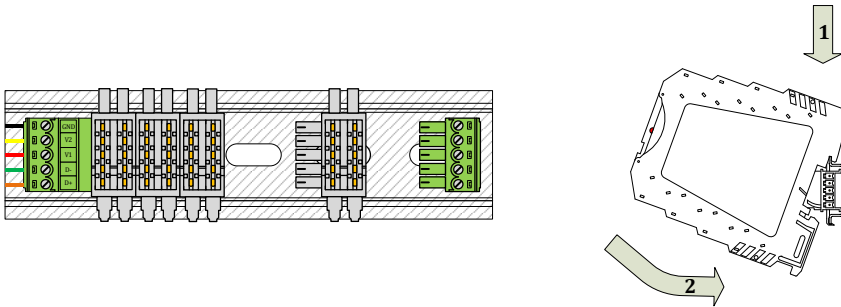


5. Appearance and pin assignment of the connector mating to X1



Number of contact	Designation	Purpose
1	D+	Data+ line (A) of RS485 interface
2	D-	Data- line (B) of RS485 interface
3	V1	Main power supply
4	V2	Reserve power supply
5	GND	Common for power supplies

6. System bus and module mounting



7. Warranty:

The manufacturer guarantees that the module complies with the specifications. The warranty period is 36 months from the date of commissioning, but not more than 42 months from the date of manufacture. During this period, the manufacturer undertakes to repair or replace the faulty module free of charge, provided the consumer observes the conditions of operation and storage. The warranty does not cover defects resulting from incompetent use, maintenance, storage and transportation. Manufacturer's address: 5-A Poliarna st., apt.164, Kyiv, 04201, Ukraine.
sales@akon.com.ua www.akon.com.ua

Комплект поставки / Delivery set:

Модуль / Module WAD-RS-MAXPro-738	1 шт./pcs SN: 423540723
Роз'єми / Connectors ME 6.2 TBUS-2	1 шт./pcs
ІМС 1.5/5	1 шт./pcs
Техпаспорт Specification sheet	допускається 1 екз. до 10 комплектів поставки 1 copy is allowed up to 10 delivery sets

Свідоцтво про прийомку:

Модуль WAD-RS-MAXPro-738 відповідає технічним характеристикам і визнаний придатним до експлуатації.

Acceptance:

WAD-RS-MAXPro-738 module complies with the specifications and is recognized as serviceable.

Дата випуску / Manufacturing date

26.07.2023.

Підпис особи, відповідальної за прийомку
Signature of person responsible for acceptance