

## Технічний паспорт

# WAD-DIO4-ECO-266

ТУ У 33.2-33056998-001:2009

4-канальний модуль дискретного виводу  
Гальванічна розв'язка  
Інтерфейс RS485 (Modbus RTU)



**2023**

**1. Основні технічні характеристики:**

Модуль WAD-DIO4-ECO-266 ТУ У 33.2-33056998-001:2009 призначений для дискретного керування навантаженнями, приймаючи сигнали керування від головний контролер по лініям інтерфейсу RS485.

Функція	Параметри
<b>RS485</b>	<b>Slave</b>
Параметри інтерфейсу	1 старт-біт 8 біт даних парність не використовується (за замовчуванням) 1 стоп-біт швидкості обміну: 1200-115200 (9600 за замовчуванням) адреса за замовчуванням: 1
Протокол обміну	Modbus RTU
Захист ліній	Від перевищення напруги до +/-60 В
Індикація	світлодіодна індикація обміну даними
<b>Канали DO</b>	<b>Дискретне виведення</b>
Кількість каналів	4
Тип сигналу	ЕМ реле, нормально розімкнене
Напруга комутації	до 250 В змінного струму, до 110 В постійного струму
Допустимий струм	до 5 А (при 250 В змінного струму, 30 В постійного струму)
Надійність	механічна – мінімум $20 \times 10^6$ операцій електрична – мінімум $10 \times 10^3$ операцій на максимальному навантаженні (активному)
Захист від хибного спрацьовування	є, шляхом читання-запису дозвільного коду
Індикація	світлодіодна індикація стану виходів
<b>Живлення</b>	
Напруга живлення	від 10 до 30 В постійного струму рекомендована 24 В
Споживана потужність	не більше 3 Вт
Захист	від перевищення напруги до 60 В; від переполюсовки
<b>Гальванічна розв'язка</b>	
Групи	входи, інтерфейс, живлення
Напруга пробую	не менше 1500 В

Габаритні розміри – 54×90×57 мм.

Маса – 150 г.

Середній термін служби виробу – 10 років.

Монтаж – DIN-рейка  $\Omega$ -типу 35×7,5 мм.

Допустимий перетин провідників – 0,2..2,5 мм<sup>2</sup> (24...14 AWG).

Рекомендований момент затиску клем – 0,5..0,6 Н·м.

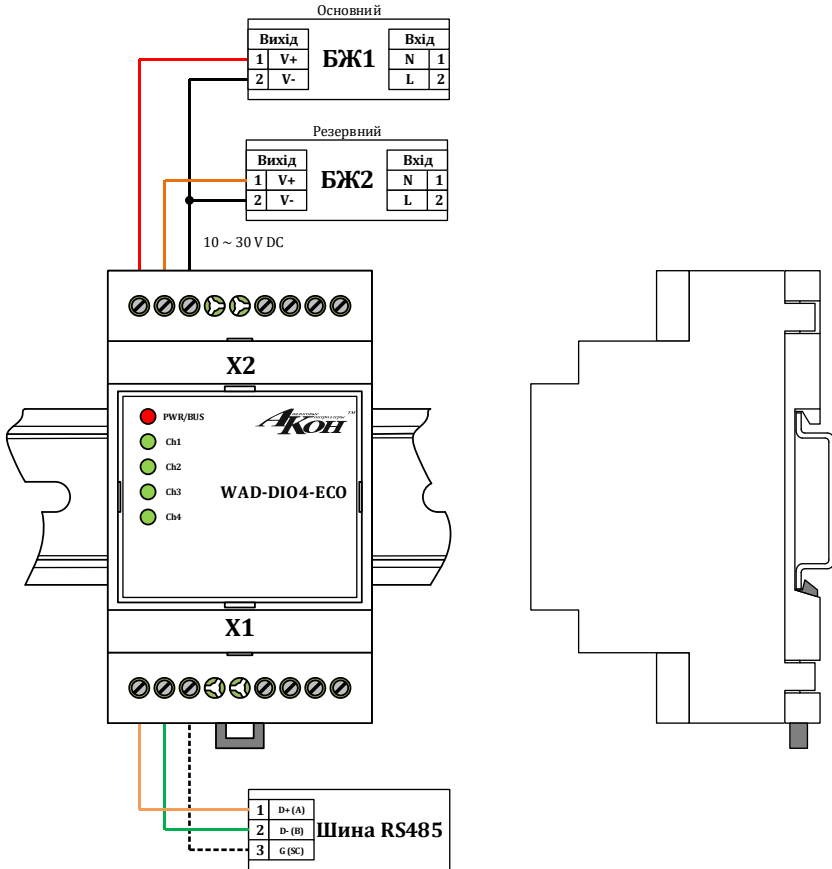
## 2. Умови експлуатації:

Робоча температура оточуючого повітря від -20 до +75 °С.

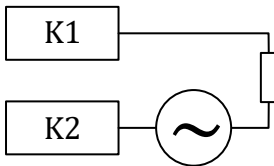
Відносна вологість 98% (при +35 °С, без випадіння конденсату).

Температура зберігання від -25 до +90 °С.

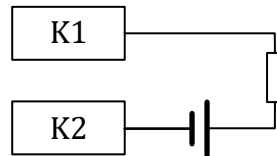
## 3. Зовнішній вигляд модуля та схема під'єднання живлення та RS485



## 4. Схеми під'єднання навантажень



Комутація змінного струму



Комутація постійного струму

## 5. Зовнішній вигляд і призначення контактів роз'ємів X1-X2



1 2 3 4 5 6 7 8 9

Роз'єм	Конт	Позн	Призначення	Роз'єм	Конт	Позн	Призначення
<b>X1</b>	1	D+	Лінія Data+ (A) інтерф. RS485	<b>X2</b>	1	Out3.K1	Перший контакт реле 3
	2	D-	Лінія Data- (B) інтерф. RS485		2	Out3.K2	Другий контакт реле 3
	3	G	Урівн. потенціалів інтерф. RS485		3	Out4.K1	Перший контакт реле 4
	4	NC	Не задіяний		4	Out4.K2	Другий контакт реле 4
	5	NC	Не задіяний		5	NC	Не задіяний
	6	Out1.K1	Перший контакт реле 1		6	NC	Не задіяний
	7	Out1.K2	Другий контакт реле 1		7	GND	Загальний джерел живлення
	8	Out2.K1	Перший контакт реле 2		8	V2	Резервна лінія живлення
	9	Out2.K2	Другий контакт реле 2		9	V1	Основна лінія живлення

### 6. Гарантійні зобов'язання:

Виробник гарантує відповідність модуля технічним характеристикам. Гарантійний термін експлуатації 36 місяців з дати введення в експлуатацію, але не більше 42 місяців з дати виготовлення. Протягом цього терміну виробник зобов'язується безкоштовно провести ремонт або заміну несправного модуля при дотриманні споживачем умов експлуатації та зберігання. Гарантія не розповсюджується на дефекти, що виникли внаслідок некомпетентної експлуатації, обслуговування, зберігання та транспортування.

Адреса виробника: 04201, Україна, м. Київ, вул. Полярна 5<sup>А</sup>, оф. 164.

тел: +380 67 291-27-13, +380 67 291-26-07

sales@akon.com.ua

www.akon.com.ua

### 7. Нормативна база:

Модулі WAD-DIO4-ECO ТУ У 33.2-33056998-001:2009 виготовлені відповідно до комплексу виробничої документації АКОН.426439.001 та відповідають вимогам ДСТУ 2465-94, ДСТУ 2708-2006, ДСТУ ІЕС 60654-3:2000, ДСТУ ІЕС 61000-4-2:2008, ДСТУ ІЕС 61000-5-2:2008, ДСТУ ІЕС 61000-11-2:2008, ДСТУ ІЕС 61000-17-2:2008, ДСТУ ІЕС 61326-1:2002.

## Specifications sheet

# WAD-DIO4-ECO-266

4-channel discrete output module  
Galvanic isolation  
RS485 interface (Modbus RTU)



2023

## 1. Basic technical specifications:

The WAD-DIO4-ECO-266 module is designed for discrete control of loads, receiving control from the head controller via RS485 interface.

Function	Parameters
<b>RS485</b>	<b>Slave</b>
Interface parameters	1 start-bit 8 data bits parity not used (by default) 1 stop-bit baud rates: 1200-115200 (9600 by default) default address: 1
Exchange protocol	Modbus RTU
Lines protection	from overvoltage up to $\pm 60$ V
Indication	LED-indication of data exchange
<b>DO channels</b>	<b>Discrete output</b>
Number of channels	4
Channel type	EM relay, SPST-NO
Switching voltage	up to 250 V AC, up to 110 V DC
Allowable current	up to 5 A (at 250 V AC, 30 V DC)
Operation life	mechanical – min. $20 \times 10^6$ operations electrical – min. $10 \times 10^3$ operation at max. load (active)
Protection against false activation	yes, by reading-writing the permission code
Indication	LED-indication of outputs status
<b>Power</b>	
Power supply voltage	from 10 to 30 V DC recommended 24 V DC
Power consumption	not more than 3 W
Protection	from overvoltage up to 60 V; from reverse voltage
<b>Galvanic isolation</b>	
Groups	inputs, interface, power supply
Breakdown voltage	not less than 1500 V

Dimensions – 54×90×57 mm.

Weight – 150 g.

Service life – 10 years.

Mounting – 35 mm  $\Omega$ -type DIN-rail.

Conductor cross section – 0,2...2,5 mm<sup>2</sup> (24...14 AWG).

Tightening torque – 0,5...0,6 Nm.

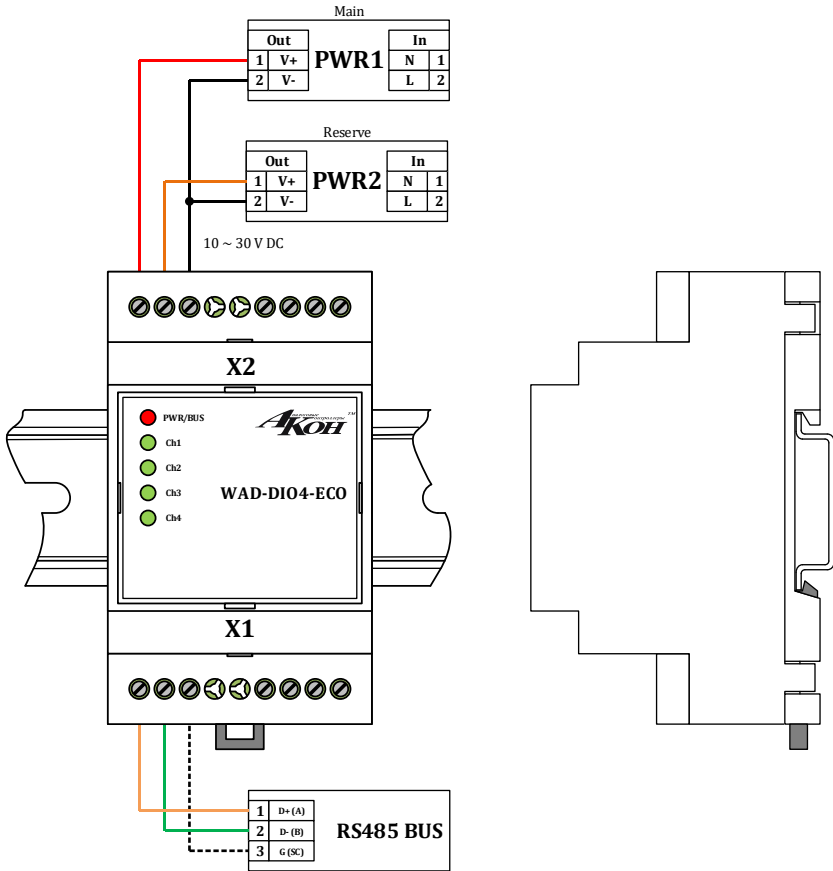
**2. Operating conditions:**

Ambient temperature -20 to +75°C.

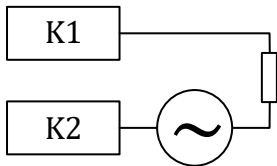
Ambient humidity 10 to 98% (at +35°C non condensing).

Storage temperature -25 to +90°C.

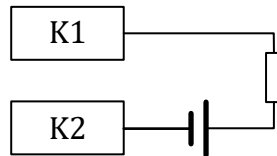
**3. Appearance of the module and power supply and RS485 wiring**



**4. Loads wiring diagram**

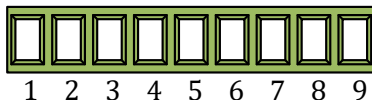


AC switching



DC switching

## 5. Appearance and purpose of terminals of X1-X2 connectors



Conn.	Term.	Designator	Purpose	Conn.	Term.	Designator	Purpose
X1	1	D+	Data+ line (A) of RS485 interface	X6	1	Out3.K1	First contact of relay 3
	2	D-	Data- line (B) of RS485 interface		2	Out3.K2	Second contact of relay 3
	3	G	Ground reference (C) for RS485 interface		3	Out4.K1	First contact of relay 4
	4	NC	Not used		4	Out4.K2	Second contact of relay 4
	5	NC	Not used		5	NC	Not used
	6	Out1.K1	First contact of relay 1		6	NC	Not used
	7	Out1.K2	Second contact of relay 1		7	GND	Common for power supplies
	8	Out2.K1	First contact of relay 2		8	V2	Reserve power supply
	9	Out2.K2	Second contact of relay 2		9	V1	Main power supply

## 6. Warranty:

The manufacturer guarantees that the module complies with the specifications. The warranty period is 36 months from the date of commissioning, but not more than 42 months from the date of manufacture. During this period, the manufacturer undertakes to repair or replace the faulty module free of charge, provided the consumer observes the conditions of operation and storage. The warranty does not cover defects resulting from incompetent use, maintenance, storage and transportation.

Manufacturer's address: 5-A Poliarna st., apt.164, Kyiv, 04201, Ukraine.

Phone: +380 67 291-27-13, +380 67 291-26-07

sales@akon.com.ua      www.akon.com.ua

### Комплект поставки / Delivery set:

Модуль / Module WAD-DIO4-ECO-266	1 шт./pcs <b>SN: 426850823</b>
Техпаспорт Specification sheet	допускається 1 екз. до 10 комплектів поставки 1 copy is allowed up to 10 delivery sets

### Свідоцтво про прийому:

Модуль WAD-DIO4-ECO-266 відповідає технічним характеристикам і визнаний придатним до експлуатації.

### Acceptance:

WAD-DIO4-ECO-266 module complies with the specifications and is recognized as serviceable.

Дата випуску / Manufacturing date

**24.08.2022.**

Підпис особи, відповідальної за прийому

Signature of person responsible for acceptance

\_\_\_\_\_