

АКОН

TM ТОВ «АКОН-ГРУП»
Київ, Україна
sales@akon.com.ua
www.akon.com.ua

Технічний паспорт

WAD-DIO4-ECO-595

ТУ У 33.2-33056998-001:2009

4-канальний модуль дискретного вводу-виводу
Гальванічна розв'язка
Інтерфейс RS485 (Modbus RTU)



2024

1. Основні технічні характеристики:

Модуль WAD-DIO4-ECO-595 ТУ У 33.2-33056998-001:2009 призначений для дискретного вводу сигналів від давачів типу «сухий контакт», забезпечення захисту від брязкоту та випадкового спрацювання та дискретного керування навантаженнями, тримаючи зв'язок з головним контролером по лініях інтерфейсу RS485.

Функція	Параметри
RS485	Slave
Параметри інтерфейсу	8 біт даних парність не використовується (за замовчуванням) 1 стоп-біт швидкості обміну: 1200-115200 (9600 за замовчуванням) адреса за замовчуванням: 1
Протокол обміну	Modbus RTU
Захист ліній	від перевищення напруги до +/-60 В
Індикація	світлодіодна індикація обміну даними
Канали DI	Дискретне введення
Кількість каналів	2 [1-2]
Тип сигналу	«Сухий контакт»
Напруга на розімк. контактах	12±2 В
Струм через замкн. контакти	10±2 мА
Контроль обриву лінії	є, програмно вимикається баластний опір (парал. «сухому контакту») 10кОм±10%
Регулювання часу відгуку	діапазон 0...5 с крок регулювання 1 мс
Захист	від подачі зовнішньої напруги до +/-30 В
Індикація	світлодіодна індикація стану входів
Канали DO	Дискретне виведення
Кількість каналів	2 [3-4]
Тип сигналу	ЕМ реле, нормально розімкнене
Напруга комутації	до 250 В змін. струму, до 110 В пост. струму
Допустимий струм	до 5 А (при 250 В змін. струму, 30 В пост. струму)
Надійність	механічна – мін. 20×10 ⁶ оп. електрична – мін. 10×10 ³ оп. на макс. навантаженні (акт.)
Захист від хибн. спрацьов.	є, шляхом читання-запису дозвільного коду
Індикація	світлодіодна індикація стану виходів
Живлення	
Напруга живлення	від 10 до 30 В постійного струму рекомендована 24 В
Споживана потужність	не більше 2 Вт
Захист	від перевищення напруги до 60 В; від переполюсовки
Гальванічна розв'язка	
Групи	входи, інтерфейс, живлення
Напруга пробою	не менше 1500 В

Габаритні розміри – 53,5×90,2×57,5 мм (3 модулі DIN43880).

Глибина від переднього краю монтажною рейки: 53 мм.

Маса – 150 г.

Середній термін служби виробу – 10 років.

Монтаж – монтажна рейка TH-35.

Допустимий перетин провідників – 0,2..2,5 мм² (24...14 AWG).

Рекомендований момент затиску клем – 0,5..0,6 Н·м.

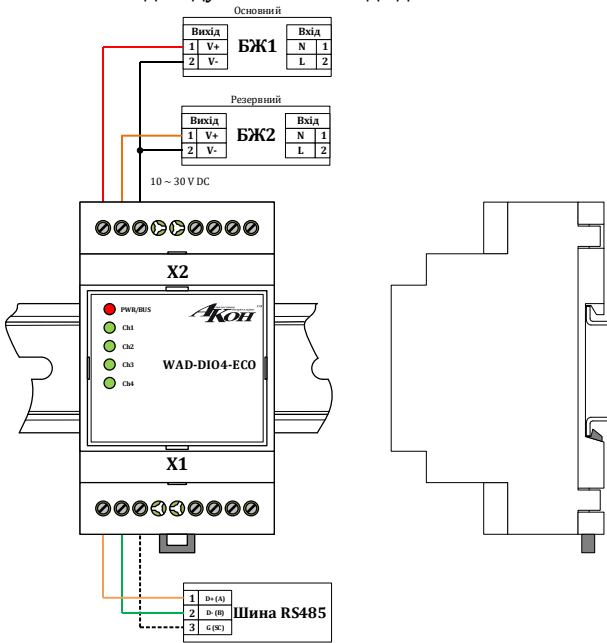
2. Умови експлуатації:

Робоча температура оточуючого повітря від -20 до +75 °С.

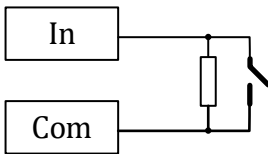
Відносна вологість 98% (при +35 °С, без випадіння конденсату).

Температура зберігання від -25 до +90 °С.

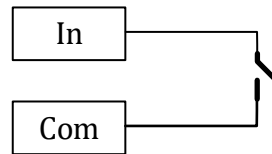
3. Зовнішній вигляд модуля та схема під'єднання живлення та RS485



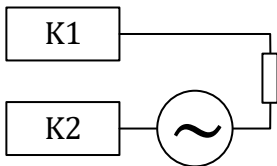
4. Схеми під'єднання датчиків та навантажень



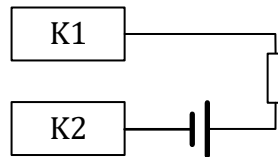
Під'єднання датчиків «Сухий контакт» з контролем обриву



Під'єднання датчиків «Сухий контакт» без контролю обриву



Комутація змінного струму



Комутація постійного струму

5. Зовнішній вигляд і призначення контактів роз'ємів X1-X2



1 2 3 4 5 6 7 8 9

Роз'єм	Конт	Позн	Призначення	Роз'єм	Конт	Позн	Призначення
X1	1	D+	Лінія Data+ (A) інтерф. RS485	X2	1	Out3 K1	Реле 3. Контакт 1
	2	D-	Лінія Data- (B) інтерф. RS485		2	Out3 K2	Реле 3. Контакт 2
	3	G	Урівн. потенціалів інтерф. RS485		3	Out4 K1	Реле 3. Контакт 1
	4	NC	Не задіяний		4	Out4 K2	Реле 3. Контакт 2
	5	NC	Не задіяний		5	NC	Не задіяний
	6	In1	Дискретний вхід 1		6	NC	Не задіяний
	7	Com	Загальний входів		7	GND	Загальний джерел живлення
	8	In2	Дискретний вхід 2		8	V2	Резервна лінія живлення
	9	Com	Загальний входів		9	V1	Основна лінія живлення

6. Гарантійні зобов'язання:

Виробник гарантує відповідність модуля технічним характеристикам. Гарантійний термін експлуатації 36 місяців з дати введення в експлуатацію, але не більше 42 місяців з дати виготовлення. Протягом цього терміну виробник зобов'язується безкоштовно провести ремонт або заміну несправного модуля при дотриманні споживачем умов експлуатації та зберігання. Гарантія не розповсюджується на дефекти, що виникли внаслідок некомпетентної експлуатації, обслуговування, зберігання та транспортування.

Адреса виробника: 04201, Україна, м. Київ, вул. Полярна 5А, оф. 164.

sales@akon.com.ua

www.akon.com.ua

7. Нормативна база:

Модулі WAD-DIO4-ECO ТУ У 33.2-33056998-001:2009 виготовлені відповідно до комплексу виробничої документації АКОН.426439.001 та відповідають вимогам ДСТУ 2465-94, ДСТУ 2708-2006, ДСТУ ІЕС 60654-3:2000, ДСТУ ІЕС 61000-4-2:2008, ДСТУ ІЕС 61000-5-2:2008, ДСТУ ІЕС 61000-11-2:2008, ДСТУ ІЕС 61000-17-2:2008, ДСТУ ІЕС 61326-1:2002.



TM

«AKON-GROUP» LLC
Kyiv, Ukraine
sales@akon.com.ua
www.akon.com.ua

Specifications sheet

WAD-DIO4-ECO-595

4-channel discrete input-output module
Galvanic isolation
RS485 interface (Modbus RTU)



2024

1. Basic technical specifications:

The WAD-DIO4-ECO-595 module is designed for discrete input of signals from “dry contact” sensors provide protection against contact bounce and accidental and discrete control of loads, communicating with the main controller via RS485 interface.

Function	Parameters
RS485	Slave
Interface parameters	8 data bits parity not used (by default) 1 stop-bit baud rates: 1200-115200 (9600 by default) default address: 1
Exchange protocol	Modbus RTU
Lines protection	from overvoltage up to +/-60 V
Indication	LED-indication of data exchange
DI channels	Discrete input
Number of channels	2 [1-2]
Signal type	“Dry contact”
Voltage on open contacts	12±2 V
Current through closed contacts	10±2 mA
Line-break control	yes, software-switchable ballast resistance (parallel to “dry contact”) 10kΩ±10%
Response time adjustment	range 0...5 s adjustment step 1 ms
Protection	from external voltage up to +/-30 V
Indication	LED-indication of inputs status
DO channels	Discrete output
Number of channels	2 [3-4]
Channel type	EM relay, SPST-NO
Switching voltage	up to 250 V AC, up to 110 V DC
Allowable current	up to 5 A (at 250 V AC, 30 V DC)
Operation life	mechanical – min. 20×10 ⁶ operations electrical – min. 10×10 ³ operation at max. load (active)
Protection against false activation	yes, by reading-writing the permission code
Indication	LED-indication of outputs status
Power	
Power supply voltage	from 10 to 30 V DC recommended 24 V DC
Power consumption	not more than 2 W
Protection	from overvoltage up to 60 V; from reverse voltage
Galvanic isolation	
Groups	inputs, interface, power supply
Breakdown voltage	not less than 1500 V

Dimensions – 53.5×90.2×57.5 mm (3 modules DIN43880).

Depth from the front edge of DIN rail: 53 mm.

Weight – 150 g.

Service life – 10 years.

Mounting – TH-35 DIN-rail.

Conductor cross section – 0,2...2,5 mm² (24...14 AWG).

Tightening torque – 0,5...0,6 Nm.

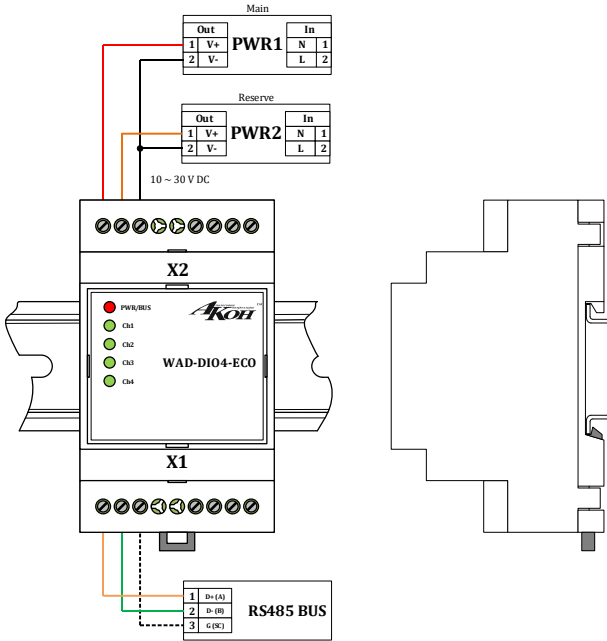
2. Operating conditions:

Ambient temperature -20 to +75°C.

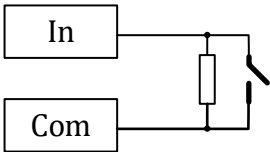
Ambient humidity 10 to 98% (at +35°C non condensing).

Storage temperature -25 to +90°C.

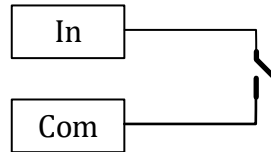
3. Appearance of the module and power supply and RS485 wiring



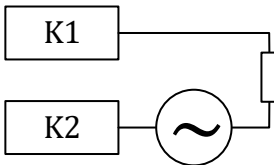
4. Sensors and loads wiring diagram



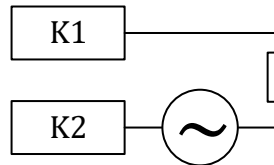
Connection of sensors "Dry Contact" with Line-Break control



Connection of sensors "Dry Contact" without Line-Break control

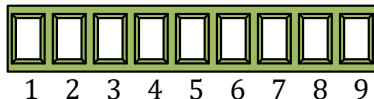


AC switching



AC switching

5. Appearance and purpose of terminals of X1-X2 connectors



Conn.	Term.	Des.	Purpose	Conn.	Term.	Des.	Purpose
X1	1	D+	Data+ line (A) of RS485 interface	X6	1	Out3 K1	Relay 3. Contact 1
	2	D-	Data- line (B) of RS485 interface		2	Out3 K2	Relay 3. Contact 2
	3	G	Ground ref. (C) for RS485 interface		3	Out4 K1	Relay 4. Contact 1
	4	NC	Not used		4	Out4 K2	Relay 4. Contact 2
	5	NC	Not used		5	NC	Not used
	6	In1	Discrete input 1		6	NC	Not used
	7	Com	Common for inputs		7	GND	Common for power supplies
	8	In2	Discrete input 2		8	V2	Reserve power supply
	9	Com	Common for inputs		9	V1	Main power supply

6. Warranty:

The manufacturer guarantees that the module complies with the specifications. The warranty period is 36 months from the date of commissioning, but not more than 42 months from the date of manufacture. During this period, the manufacturer undertakes to repair or replace the faulty module free of charge, provided the consumer observes the conditions of operation and storage. The warranty does not cover defects resulting from incompetent use, maintenance, storage and transportation.

Manufacturer's address: 5-A Poliarna st., apt.164, Kyiv, 04201, Ukraine.

sales@akon.com.ua www.akon.com.ua

Комплект поставки / Delivery set:

Модуль / Module WAD-DIO4-ECO-595	1 шт./pcs SN: 474650824
Техпаспорт Specification sheet	допускається 1 екз. до 10 комплектів поставки 1 copy is allowed up to 10 delivery sets

Свідоцтво про прийомку:

Модуль WAD-DIO4-ECO-595 відповідає технічним характеристикам і визнаний придатним до експлуатації.

Acceptance:

WAD-DIO4-ECO-595 module complies with the specifications and is recognized as serviceable.

Дата випуску / Manufacturing date

15.08.2024.

Підпис особи, відповідальної за прийомку
Signature of person responsible for acceptance
