

АКОН

TM

ТОВ «АКОН-ГРУП»

Київ, Україна

sales@akon.com.ua

www.akon.com.ua

Технічний паспорт

WAD-AI7-MAXPro-361

ТУ У 33.2-33056998-001:2009

Семиканальний модуль аналогового введення
Гальванічна розв'язка
Інтерфейс RS485 (Modbus RTU)



2023

1. Основні технічні характеристики:

Модуль WAD-AI7-MAXPro-361 ТУ У 33.2-33056998-001:2009 призначений для перетворення сигналів напруги постійного струму в цифровий код і передачі опрацьованого значення в головний контролер по лініях інтерфейсу RS485.

Функція	Параметри
RS485	Slave
Параметри інтерфейсу	8 біт даних парність не використовується (за замовчуванням) 1 стоп-біт швидкості обміну: 1200-115200 (9600 за замовчуванням)
Протокол обміну	Modbus RTU
Захист ліній	від перевищення напруги до +/-60 В
Індикація	світлодіодна індикація обміну даними
Канали AI	Аналогове введення
Кількість каналів	7
Тип сигналу	напруга постійного струму
Схема під'єднання	двопровідна
Номінальний діапазон	0...10 В
Вхідний опір	49 кОм
Похибка	основна приведена до діапазону $\pm 0.07\%$ нелінійності $\pm 0.03\%$ додаткова в робочому діапазоні температур $\pm 0.01\% / 10^\circ\text{C}$
Захист	від перенавантаження до +/-50 мА – тривало
Живлення	
Напруга живлення	від 10 до 30 В постійного струму рекомендована 24 В
Споживана потужність	не більше 2 Вт
Захист	від перевищення напруги до 60 В; від переполюсовки
Гальванічна розв'язка	
Групи	входи, інтерфейс, живлення
Напруга пробую	не менше 1500 В

Придушення завади нормального вигляду 50/60 Гц: не менше 70 дБ.

Придушення завади загального вигляду 50/60 Гц: не менше 120 дБ.

Придушення нестабільності напруги живлення: не менше 150 дБ.

Габаритні розміри: 6.3×93.1×101.2 мм.

Глибина від переднього краю монтажної рейки: 95 мм.

Маса: 65 г.

Термін служби виробу: 10 років.

Монтаж: монтажна рейка TH-35.

Допустимий перетин провідників для під'єднання входів: 0,2..2,5 мм² (24...14 AWG).

Допустимий перетин провідників для під'єднання сист. шини: 0,2..1,5 мм² (24...16 AWG).

Рекомендований момент затиску клем: 0,5..0,6 Н·м.

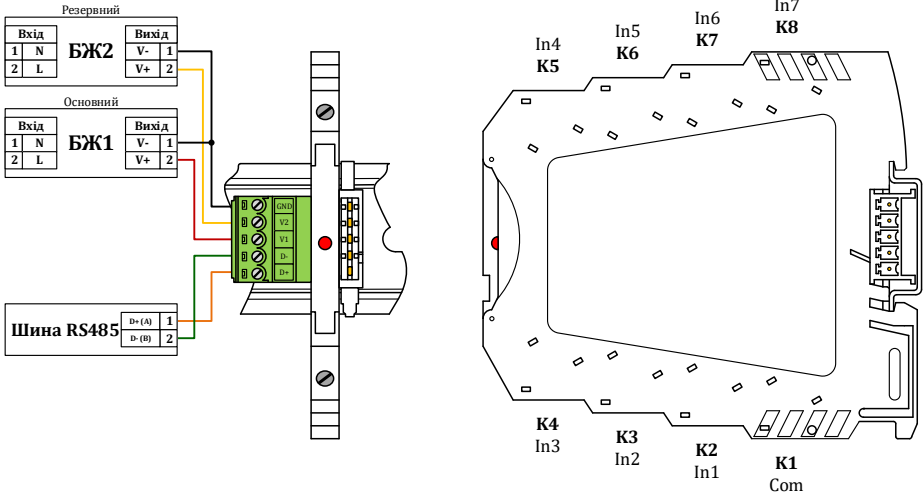
2. Умови експлуатації:

Робоча температура оточуючого повітря від -20 до +75 °С.

Відносна вологість 98% (при +35 °С, без випадіння конденсату).

Температура зберігання от -25 до +90 °С.

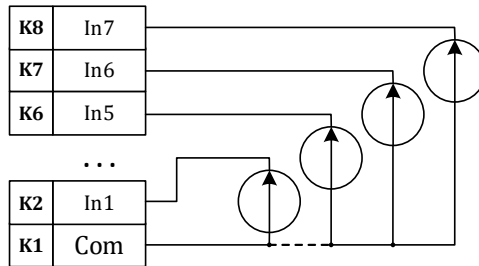
3. Зовнішній вигляд модуля та схема під'єднання живлення та RS485



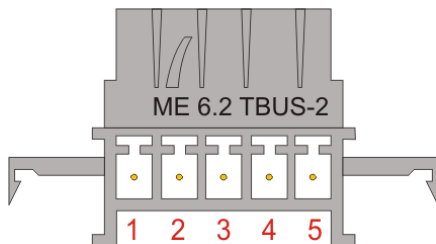
Призначення контактів

КЛЕМА	КОЛО	
K1	Com	(Загальний вхід)
K2	In1	(Вхід 1)
K3	In2	(Вхід 2)
K4	In3	(Вхід 3)
K5	In4	(Вхід 4)
K6	In5	(Вхід 5)
K7	In6	(Вхід 6)
K8	In7	(Вхід 7)

4. Схема під'єднання датчиків

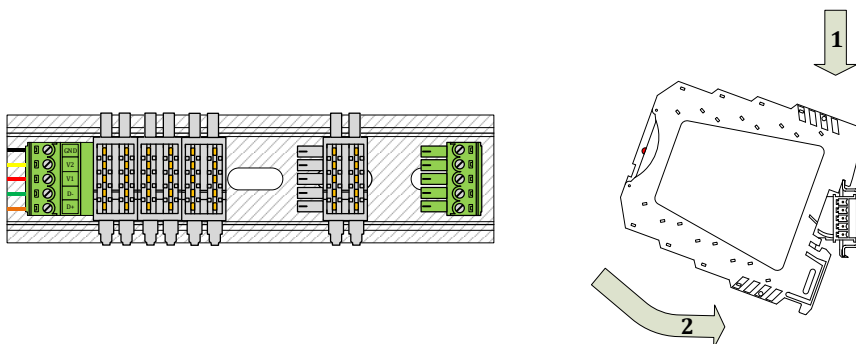


5. Зовнішній вигляд та призначення контактів роз'єму відповідного до X1



Номер контакта	Позначення	Призначення
1	D+	Лінія Data+ (A) інтерфейсу RS485
2	D-	Лінія Data- (B) інтерфейсу RS485
3	V1	Вхід основного джерела живлення
4	V2	Вхід резервного джерела живлення
5	GND	Загальний для джерел живлення

6. Монтаж системної шини та модуля



7. Гарантійні зобов'язання:

Виробник гарантує відповідність модуля технічним характеристикам. Гарантійний термін експлуатації 36 місяців з дати введення в експлуатацію, але не більше 42 місяців з дати виготовлення. Протягом цього терміну виробник зобов'язується безкоштовно провести ремонт або заміну несправного модуля при дотриманні споживачем умов експлуатації та зберігання. Гарантія не розповсюджується на дефекти, що виникли внаслідок некомпетентної експлуатації, обслуговування, зберігання та транспортування.

Адреса виробника: 04201, Україна, м. Київ, вул. Полярна 5^А, оф. 164.

sales@akon.com.ua

www.akon.com.ua

8. Нормативна база:

Модулі WAD-AI7-MAXPro TU У 33.2-33056998-001:2009 виготовлені відповідно до комплексу виробничої документації АКОН.426431.002 та відповідають вимогам ДСТУ 2465-94, ДСТУ 2708-2006, ДСТУ ІЕС 60654-3:2000, ДСТУ ІЕС 61000-4-2:2008, ДСТУ ІЕС 61000 5 2:2008, ДСТУ ІЕС 61000-11-2:2008, ДСТУ ІЕС 61000-17-2:2008, ДСТУ ІЕС 61326-1:2002.



TM «AKON-GROUP» LLC
Kyiv, Ukraine
sales@akon.com.ua
www.akon.com.ua

Specifications sheet

WAD-AI7-MAXPro-361

7-channel analog input module
Galvanic isolation
Interface RS485 (Modbus RTU)



2023

1. Basic technical specifications:

The WAD-AI7-MAXPro-361 module is designed to convert DC voltage signals into a digital code and transmit the processed value to the main controller via RS485 interface lines.

Функція	Параметри
RS485	Slave
Interface parameters	8 data bits parity not used (by default) 1 stop-bit baud rates: 1200-115200 (9600 by default) default address: 1
Exchange protocol	Modbus RTU
Protection	lines protected from overvoltage up to +/-60 V
Indication	LED-indication of data exchange
AI channel	Analog input
Number of channels	7
Signal type	DC voltage
Wiring	two-wire
Nominal conversion range	0...10 V DC
Input impedance	49 kΩ
Error	base reduced to range $\pm 0.07\%$ nonlinearity $\pm 0.03\%$ additional thermal $\pm 0.01\% / 10^{\circ}\text{C}$
Protection	from overload up to +/-50 mA – long run
Power	
Power supply voltage	from 10 to 30 V DC recommended 24 V DC
Power consumption	not more than 2 W
Protection	from overvoltage up to 60 V; from reverse voltage
Galvanic isolation	
Groups	inputs, interface, power supply
Breakdown voltage	not less than 1500 V

Normal-mode noise suppression: not less than 70 dB.

Common-mode noise suppression: not less than 120 dB.

Power deviation suppression: not less than 150 dB.

Dimensions: 6.3×93.1×101.2 mm.

Depth from the front edge of DIN rail: 95 mm.

Weight: 65 g.

Service life: 10 years.

Mounting: TH-35 DIN-rail.

Conductor cross section for channels connection: 0,2...2,5 mm² (24...14 AWG).

Conductor cross section for system bus connection: 0,2...1,5 mm² (24...16 AWG).

Tightening torque: 0,5...0,6 Nm.

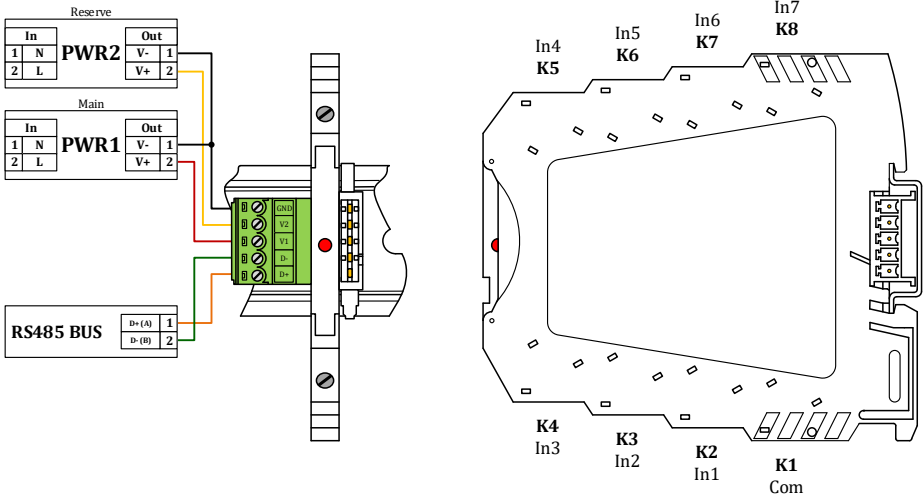
2. Operating conditions:

Ambient temperature -20 to +75°C.

Ambient humidity 10 to 98% (at +35°C non condensing).

Storage temperature -25 to +90°C.

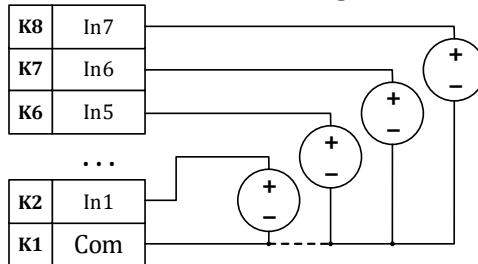
3. Power supply and RS485 wiring



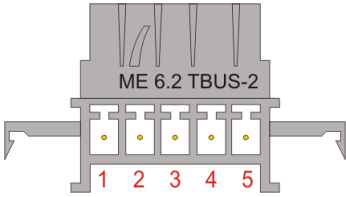
Terminal assignment

TERMINAL	CIRCUIT
K1	Com (Common for input)
K2	In1 (Input 1)
K3	In2 (Input 2)
K4	In3 (Input 3)
K5	In4 (Input 4)
K6	In5 (Input 5)
K7	In6 (Input 6)
K8	In7 (Input 7)

4. Sensors wiring

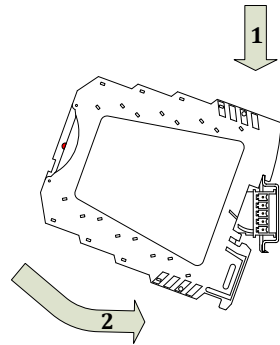
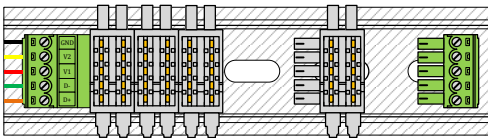


5. Appearance and pin assignment of the connector mating to X1



Number of contact	Designation	Purpose
1	D+	Data+ line (A) of RS485 interface
2	D-	Data- line (B) of RS485 interface
3	V1	Main power supply
4	V2	Reserve power supply
5	GND	Common for power supplies

6. System bus and module mounting



7. Warranty:

The manufacturer guarantees that the module complies with the specifications. The warranty period is 36 months from the date of commissioning, but not more than 42 months from the date of manufacture. During this period, the manufacturer undertakes to repair or replace the faulty module free of charge, provided the consumer observes the conditions of operation and storage. The warranty does not cover defects resulting from incompetent use, maintenance, storage and transportation. Manufacturer's address: 5-A Poliarna st., apt.164, Kyiv, 04201, Ukraine.
 sales@akon.com.ua www.akon.com.ua

Комплект поставки / Delivery set:

Модуль / Module WAD-AI7-MAXPro-361	SN:
Роз'єми / Connectors ME 6.2 TBUS-2 IMC 1.5/5	
Технічний паспорт Specification sheet	допускається 1 екз. до 10 компл. поставки 1 copy is allowed up to 10 delivery sets

Свідоцтво про прийомку: Модуль WAD-AI7-MAXPro-361 відповідає технічним характеристикам і визнаний придатним до експлуатації.	Acceptance: WAD-AI7-MAXPro-361 module complies with the specifications and is recognized as serviceable.
--	--

Дата випуску / Manufacturing date _____

Підпис особи, відповідальної за прийомку
Signature of person responsible for acceptance _____