

Технічний паспорт

WAD-G-MAX-329

ТУ У 33.2-33056998-001:2009

Триканальний модуль захисту від перенапруг та завад
(модуль грозозахисту)



2024

1. Основні технічні характеристики:

Модуль WAD-G-MAX-329 ТУ У 33.2-33056998-001:2009 призначений для захисту зовнішніх кіл електронного обладнання від високовольних імпульсних перенавантажень. Пристрій використовується для безпечного під'єднання сигнальних ліній, інтерфейсів та кіл живлення електронних приладів, на лінії зв'язку яких можливе потрапляння високих напруг внаслідок дії атмосферних явищ, пошкодження ізоляції та ін.

Канали захисту	
Кількість ліній	3
Тип каналу	для передачі двополярного сигналу
Максимальна амплітуда сигналу	6,8 В (відносно загального проводу)
Прохідний опір каналів	10,2 Ом \pm 20%
Ємність каналів на загальний провід	< 3 нФ
Смуга пропускання	0...1 МГц
Максимальний струм імпульсу	тривалістю до 350 мкс – 500 А тривалістю до 20 мкс – 5000 А
Час реакції	не більше 1 нс

Габаритні розміри: 102,5×93,1×7,2 мм.

Маса: 65 г.

Середній термін служби виробу: 10 років.

Монтаж: DIN-рейка Ω -типу 35×7,5 мм.

Допустимий перетин провідників: 0,2...2,5 мм² (24...14 AWG).

Рекомендований момент затиску клем: 0,5..0,6 Н·м.

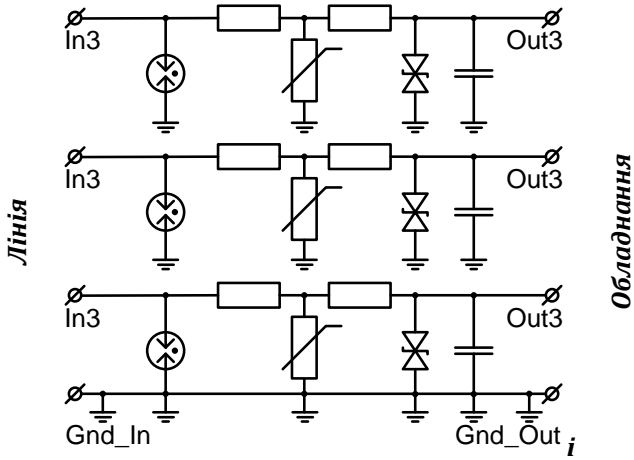
2. Умови експлуатації:

Робоча температура оточуючого повітря від -20 до +75 °С.

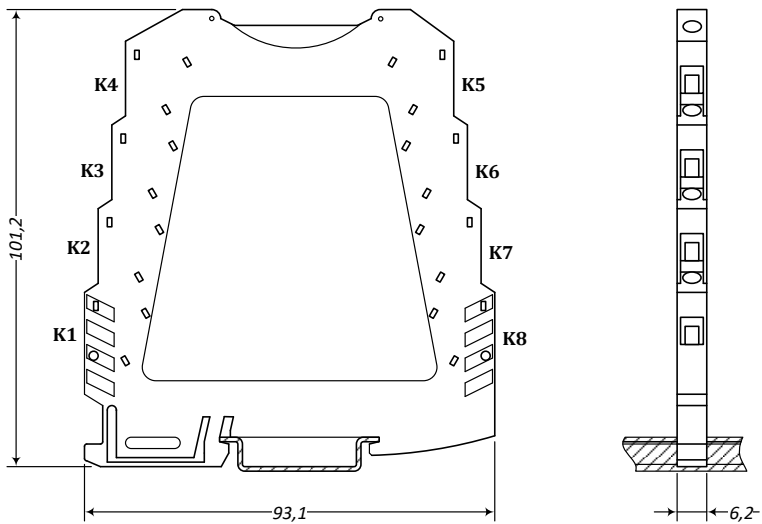
Відносна вологість 98% (при +35 °С, без випадіння конденсату).

Температура зберігання от -25 до +90 °С.

3. Функціональна схема модуля



4. Габаритне креслення модуля



Призначення контактів

КЛЕМА	КОЛО	
K1	GND_In	(Загальний, лінія)
K2	In3	(Канал 3, лінія)
K3	In2	(Канал 2, лінія)
K4	In1	(Канал 1, лінія)
K5	Out1	(Канал 1, обладнання)
K6	Out2	(Канал 2, обладнання)
K7	Out3	(Канал 3, обладнання)
K8	GND_Out	(Загальний, обладнання)

5. Гарантійні зобов'язання:

Виробник гарантує відповідність модуля технічним характеристикам. Гарантійний термін експлуатації 36 місяців з дати введення в експлуатацію, але не більше 42 місяців з дати виготовлення. Протягом цього терміну виробник зобов'язується безкоштовно провести ремонт або заміну несправного модуля при дотриманні споживачем умов експлуатації та зберігання. Гарантія не розповсюджується на дефекти, що виникли внаслідок некомпетентної експлуатації, обслуговування, зберігання та транспортування.

Адреса виробника: 04201, Україна, м. Київ, вул. Полярна 5^А, оф. 164.

тел: +380 67 291-27-13, +380 67 291-26-07

sales@akon.com.ua www.akon.com.ua

6. Нормативна база:

Модулі WAD-G-MAX ТУ У 33.2-33056998-001:2009 виготовлені відповідно до комплексу виробничої документації АКОН.426474.001 та відповідають вимогам ДСТУ 2465-94, ДСТУ 2708-2006, ДСТУ ІЕС 60654-3:2000, ДСТУ ІЕС 61000-4-2:2008, ДСТУ ІЕС 61000-5-2:2008, ДСТУ ІЕС 61000-11-2:2008, ДСТУ ІЕС 61000-17-2:2008, ДСТУ ІЕС 61326-1:2002.

Specifications sheet

WAD-G-MAX-329

Three-channel module for protection against overvoltage and interference



2024

1. Basic technical specifications:

The WAD-G-MAX-329 module is designed to protect external circuits of electronic equipment from high-voltage impulse overloads. The device is used for safe connection of signal lines, interfaces and power supply circuits of electronic devices, on the communication lines of which high voltage may enter due to the action of atmospheric phenomena, damage of the insulation, etc.

Protection channels	
Number of lines	3
Channel type	for transmitting of bipolar signal
Maximum signal amplitude	6,8 V (relative to the common wire)
Channel resistance	10,2 Ω \pm 20%
Capacity of channels on a common wire	< 3 nF
Bandwidth	0...1 MHz
Maximum pulse current	duration up to 350 μ s – 500 A duration up to 20 μ s – 5000 A
Response time	not more than 1 ns

Dimensions: 102.5×93.1×7.2 mm.

Weight: 65 g.

Service life: 10 years.

Mounting: 35 mm Ω -type DIN-rail.

Conductor cross section: 0,2...2,5 mm² (24...14 AWG).

Tightening torque: 0,5...0,6 Nm.

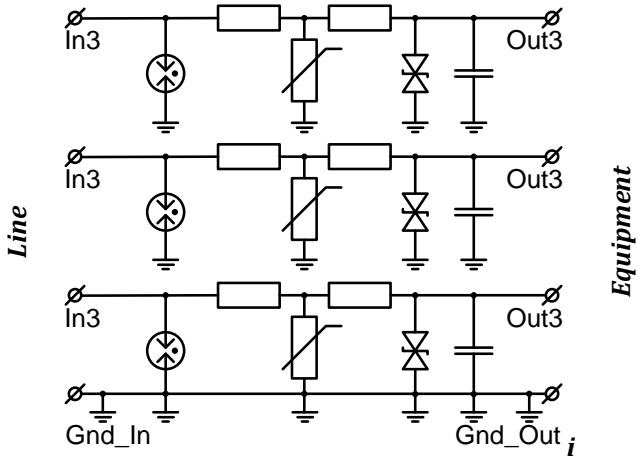
2. Operating conditions:

Ambient temperature –20 to +75°C.

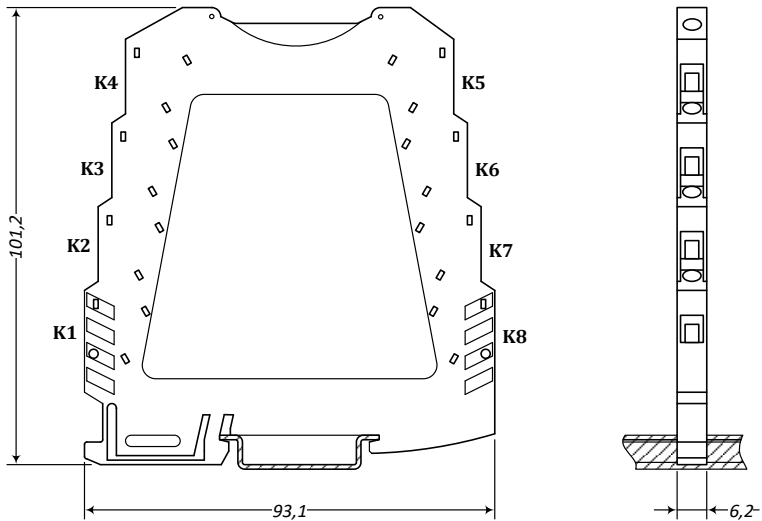
Ambient humidity 10 to 98% (at +35°C non condensing).

Storage temperature –25 to +90°C.

3. Functional diagram



4. Dimensional drawing of the module



Terminal assignment

TERMINAL	CIRCUIT	
K1	GND_In	(Common, line)
K2	In3	(Channel 3, line)
K3	In2	(Channel 2, line)
K4	In1	(Channel 1, line)
K5	Out1	(Channel 1, equipment)
K6	Out2	(Channel 2, equipment)
K7	Out3	(Channel 3, equipment)
K8	GND_Out	(Common, equipment)

5. Warranty:

The manufacturer guarantees that the module complies with the specifications. The warranty period is 36 months from the date of commissioning, but not more than 42 months from the date of manufacture. During this period, the manufacturer undertakes to repair or replace the faulty module free of charge, provided the consumer observes the conditions of operation and storage. The warranty does not cover defects resulting from incompetent use, maintenance, storage and transportation.

Manufacturer's address: 5-A Poliarna st, apt.164, Kyiv, 04201, Ukraine.

Phone: +380 67 291-27-13, +380 67 291-26-07

sales@akon.com.ua www.akon.com.ua

Комплект поставки / Delivery set:

Модуль / Module WAD-G-MAX-329	16 шт/pcs SN: 45157...451720524
Техпаспорт Specification sheet	допускається 1 екз. до 20 комплектів поставки 1 copy is allowed up to 20 delivery sets

Свідоцтво про прийомку:

Модуль WAD-G-MAX-329 відповідає технічним характеристикам і визнаний придатним до експлуатації.

Acceptance:

The WAD-G-MAX-329 module complies with the specifications and is recognized as serviceable.

Дата випуску / Manufacturing date

03.06.2024.

Підпис особи, відповідальної за прийомку
Signature of person responsible for acceptance
