

АКОН

TM

ТОВ «АКОН-ГРУП»

Київ, Україна

sales@akon.com.ua

www.akon.com.ua

Технічний паспорт

WAD-B-MAX-591

ТУ У 33.2-33056998-001:2009

Триканальний бар'єр іскрозахисту



2023

1. Основні технічні характеристики:

Модуль WAD-B-MAX-591 ТУ У 33.2-33056998-001:2009 призначений для обмеження потужності іскри під час експлуатації обладнання у вибухонебезпечних середовищах.

Канали захисту	
Кількість ліній	3
Тип каналу	для передачі двополярного сигналу
Максимальна амплітуда сигналу	20 В (відносно загального проводу)
Прохідний опір каналів	240 Ом \pm 20%
Максимальний струм через канал	80 мА
Ємність каналів на загальний провід	< 3 нФ
Смуга пропускання	0...1 МГц

Габаритні розміри: 6.3×93.1×101.2 мм.

Глибина від переднього краю монтажної рейки: 95 мм.

Маса: 65 г.

Термін служби виробу: 10 років.

Монтаж: монтажна рейка ТН-35.

Допустимий перетин провідників: 0,2..2,5 мм² (24...14 AWG).

Рекомендований момент затиску клем: 0,5..0,6 Н·м.

Модуль встановлюється поза вибухонебезпечної зони.

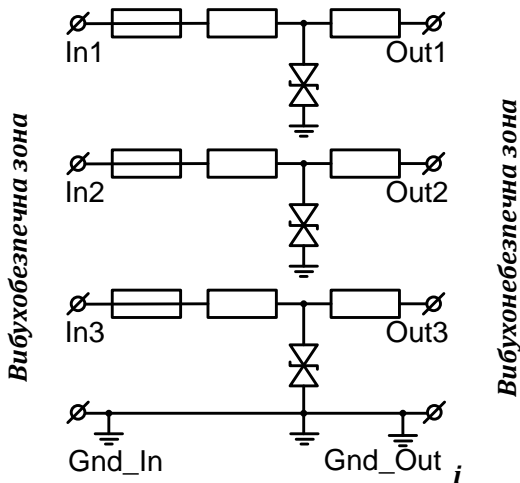
2. Умови експлуатації:

Робоча температура оточуючого повітря від -20 до +75 °С.

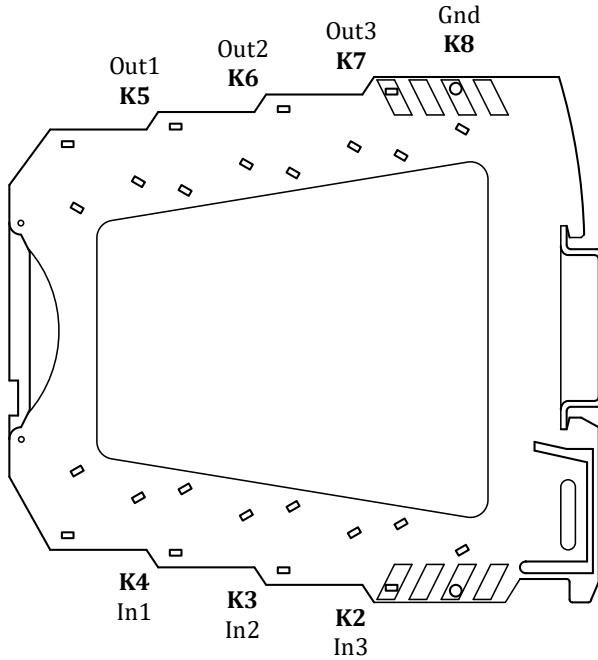
Відносна вологість 98% (при +35 °С, без випадіння конденсату).

Температура зберігання от -25 до +90 °С.

3. Функціональна схема модуля



4. Зовнішній вигляд модуля



Призначення контактів

КЛЕМА	КОЛО	
K1	GND_In	(Загальний, вибухобезпечна зона)
K2	In3	(Канал 3, вибухобезпечна зона)
K3	In2	(Канал 2, вибухобезпечна зона)
K4	In1	(Канал 1, вибухобезпечна зона)
K5	Out1	(Канал 1, вибухонебезпечна зона)
K6	Out2	(Канал 2, вибухонебезпечна зона)
K7	Out3	(Канал 3, вибухонебезпечна зона)
K8	GND_Out	(Загальний, вибухонебезпечна зона)

5. Гарантійні зобов'язання:

Виробник гарантує відповідність модуля технічним характеристикам. Гарантійний термін експлуатації 36 місяців з дати введення в експлуатацію, але не більше 42 місяців з дати виготовлення. Протягом цього терміну виробник зобов'язується безкоштовно провести ремонт або заміну несправного модуля при дотриманні споживачем умов експлуатації та зберігання. Гарантія не розповсюджується на дефекти, що виникли внаслідок некомпетентної експлуатації, обслуговування, зберігання та транспортування. Адреса виробника: 04201, Україна, м. Київ, вул. Полярна 5А, оф. 164.
sales@akon.com.ua www.akon.com.ua

6. Нормативна база:

Модулі WAD-B-MAX ТУ У 33.2-33056998-001:2009 виготовлені відповідно до комплекту виробничої документації АКОН.426469.001 та відповідають вимогам ДСТУ 2465-94, ДСТУ 2708-2006, ДСТУ ІЕС 60654-3:2000, ДСТУ ІЕС 61000-4-2:2008, ДСТУ ІЕС 61000-5-2:2008, ДСТУ ІЕС 61000-11-2:2008, ДСТУ ІЕС 61000-17-2:2008, ДСТУ ІЕС 61326-1:2002.



TM «AKON-GROUP» LLC
Kyiv, Ukraine
sales@akon.com.ua
www.akon.com.ua

Specifications sheet

WAD-B-MAX-591

Three-channel spark barrier module



2023

1. Basic technical specifications:

The WAD-B-MAX-591 module is designed to limit the spark power during the operation of the equipment in explosive environments.

Protection channels	
Number of lines	3
Channel type	for transmitting of bipolar signal
Maximum signal amplitude	20 V (relative to the common wire)
Channel resistance	240 Ω \pm 20%
Max. current for channel	80 mA
Capacity of channels on a common wire	< 3 nF
Bandwidth	0...1 MHz

Dimensions: 6.3×93.1×101.2 mm.

Depth from the front edge of DIN rail: 95 mm.

Weight: 65 g.

Service life: 10 years.

Mounting: TH-35 DIN-rail.

Conductor cross section: 0,2...2,5 mm² (24...14 AWG).

Tightening torque: 0,5...0,6 Nm.

The module is installed outside the hazardous area.

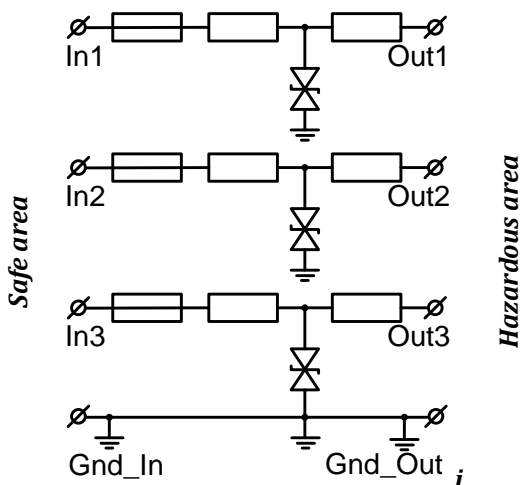
2. Operating conditions:

Ambient temperature -20 to +75°C.

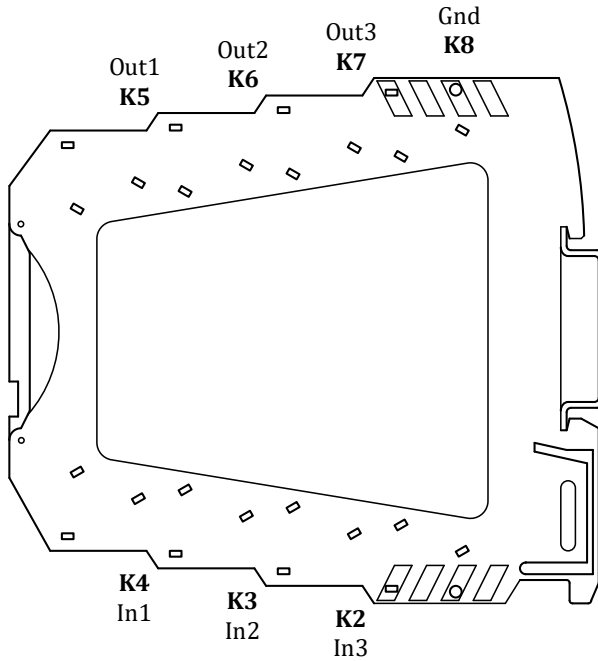
Ambient humidity 10 to 98% (at +35°C non condensing).

Storage temperature -25 to +90°C.

3. Functional diagram



4. Appearance of the module



Terminal assignment

TERMINAL	CIRCUIT	
K1	GND_In	(Common, safe area)
K2	In3	(Channel 3, safe area)
K3	In2	(Channel 2, safe area)
K4	In1	(Channel 1, safe area)
K5	Out1	(Channel 1, hazardous area)
K6	Out2	(Channel 2, hazardous area)
K7	Out3	(Channel 3, hazardous area)
K8	GND_Out	(Common, hazardous area)

5. Warranty:

The manufacturer guarantees that the module complies with the specifications. The warranty period is 36 months from the date of commissioning, but not more than 42 months from the date of manufacture. During this period, the manufacturer undertakes to repair or replace the faulty module free of charge, provided the consumer observes the conditions of operation and storage. The warranty does not cover defects resulting from incompetent use, maintenance, storage and transportation.

Manufacturer's address: 5-A Poliarna st., apt.164, Kyiv, 04201, Ukraine.

sales@akon.com.ua www.akon.com.ua

Комплект поставки / Delivery set:

Модуль / Module WAD-B-MAX-591	SN:
Техпаспорт Specification sheet	допускається 1 екз. до 20 комплектів поставки 1 copy is allowed up to 20 delivery sets

Свідоцтво про прийомку:

Модуль WAD-B-MAX-591 відповідає
технічним характеристикам і визнаний
придатним до експлуатації.

Acceptance:

The WAD-B-MAX-591 module complies with
the specifications and is recognized as
serviceable.

Дата випуску / Manufacturing date

Підпис особи, відповідальної за прийомку

Signature of person responsible for acceptance
