

Технічний паспорт

WAD-B-MAX-198

ТУ У 33.2-33056998-001:2009

Триканальний бар'єр іскрозахисту



2024

1. Основні технічні характеристики:

Модуль WAD-B-MAX-198 ТУ У 33.2-33056998-001:2009 призначений для обмеження потужності іскри під час експлуатації обладнання у вибухонебезпечних середовищах.

Канали захисту	
Кількість ліній	3
Тип каналу	для передачі двополярного сигналу
Максимальна амплітуда сигналу	30 В (відносно загального проводу)
Прохідний опір каналів	240 Ом \pm 20%
Максимальний струм через канал	80 мА
Ємність каналів на загальний провід	< 3 нФ
Смуга пропускання	0...1 МГц

Габаритні розміри: 101,2×93,1×6,2 мм.

Маса: 65 г.

Термін служби виробу: 10 років.

Монтаж: монтажна рейка ТН-35.

Допустимий перетин провідників: 0,2..2,5 мм² (24...14 AWG).

Рекомендований момент затиску клем: 0,5..0,6 Н·м.

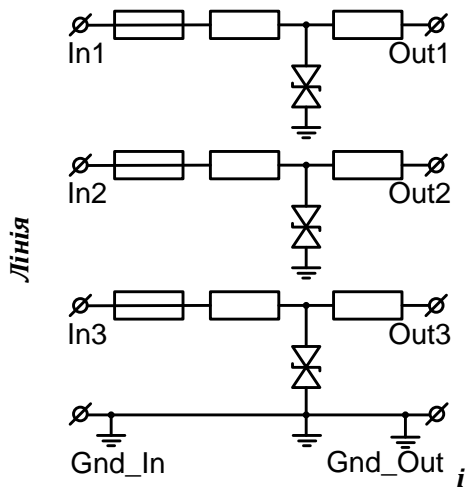
2. Умови експлуатації:

Робоча температура оточуючого повітря від -20 до +75 °С.

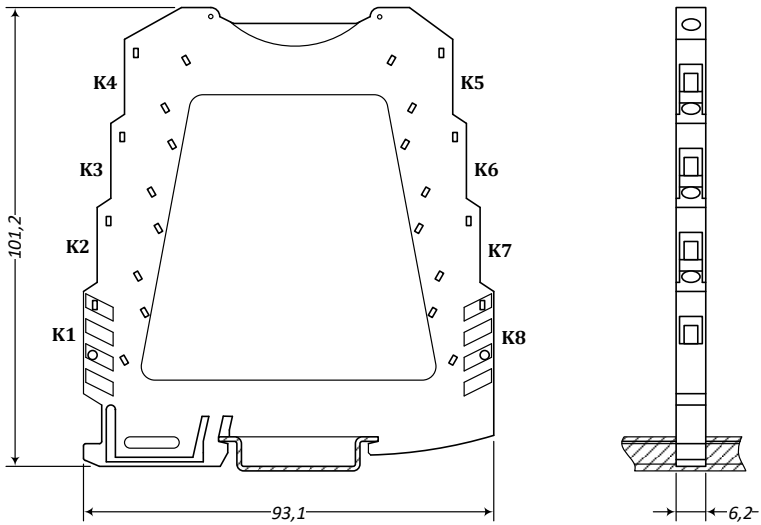
Відносна вологість 98% (при +35 °С, без випадіння конденсату).

Температура зберігання от -25 до +90 °С.

3. Функціональна схема модуля



4. Габаритне креслення модуля



Призначення контактів

КЛЕМА	КОЛО	
K1	GND_In	(Загальний, лінія)
K2	In3	(Канал 3, лінія)
K3	In2	(Канал 2, лінія)
K4	In1	(Канал 1, лінія)
K5	Out1	(Канал 1, обладнання)
K6	Out2	(Канал 2, обладнання)
K7	Out3	(Канал 3, обладнання)
K8	GND_Out	(Загальний, обладнання)

5. Гарантійні зобов'язання:

Виробник гарантує відповідність модуля технічним характеристикам. Гарантійний термін експлуатації 36 місяців з дати введення в експлуатацію, але не більше 42 місяців з дати виготовлення. Протягом цього терміну виробник зобов'язується безкоштовно провести ремонт або заміну несправного модуля при дотриманні споживачем умов експлуатації та зберігання. Гарантія не розповсюджується на дефекти, що виникли внаслідок некомпетентної експлуатації, обслуговування, зберігання та транспортування.

Адреса виробника: 04201, Україна, м. Київ, вул. Полярна 5^А, оф. 164.

тел: +380 67 291-27-13, +380 67 291-26-07

sales@akon.com.ua www.akon.com.ua

6. Нормативна база:

Модулі WAD-B-MAX TU У 33.2-33056998-001:2009 виготовлені відповідно до комплексу виробничої документації АКОН.426469.001 та відповідають вимогам ДСТУ 2465-94, ДСТУ 2708-2006, ДСТУ ІЕС 60654-3:2000, ДСТУ ІЕС 61000-4-2:2008, ДСТУ ІЕС 61000-5-2:2008, ДСТУ ІЕС 61000-11-2:2008, ДСТУ ІЕС 61000-17-2:2008, ДСТУ ІЕС 61326-1:2002.

Specifications sheet

WAD-B-MAX-198

Three-channel spark barrier module



1. Basic technical specifications:

The WAD-B-MAX-198 module is designed to limit the spark power during the operation of the equipment in explosive environments.

Protection channels	
Number of lines	3
Channel type	for transmitting of bipolar signal
Maximum signal amplitude	30 V (relative to the common wire)
Channel resistance	240 Ω \pm 20%
Max. current for channel	80 mA
Capacity of channels on a common wire	< 3 nF
Bandwidth	0...1 MHz

Dimensions: 101.2×93.1×6.2 mm.

Weight: 65 g.

Service life: 10 years.

Mounting: TH-35 DIN-rail.

Conductor cross section: 0,2...2,5 mm² (24...14 AWG).

Tightening torque: 0,5...0,6 Nm.

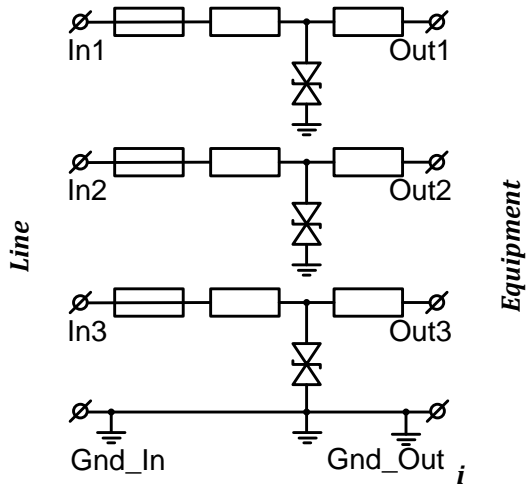
2. Operating conditions:

Ambient temperature -20 to +75°C.

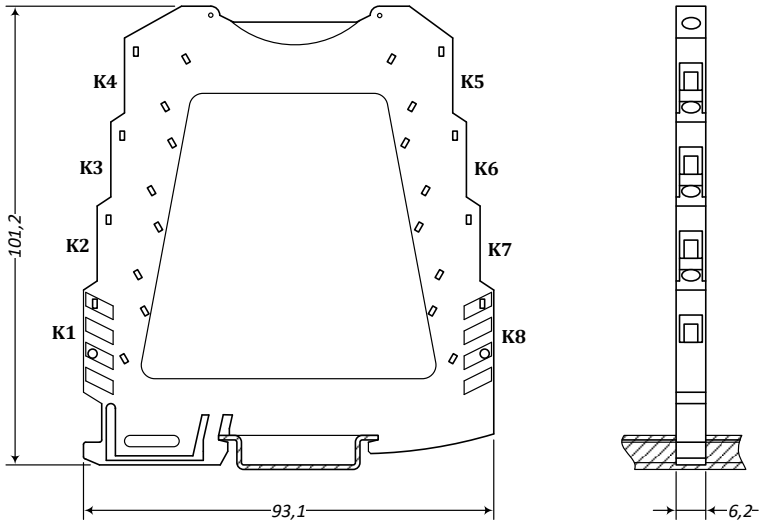
Ambient humidity 10 to 98% (at +35°C non condensing).

Storage temperature -25 to +90°C.

3. Functional diagram



4. Dimensional drawing of the module



Terminal assignment

TERMINAL	CIRCUIT	
K1	GND_In	(Common, line)
K2	In3	(Channel 3, line)
K3	In2	(Channel 2, line)
K4	In1	(Channel 1, line)
K5	Out1	(Channel 1, equipment)
K6	Out2	(Channel 2, equipment)
K7	Out3	(Channel 3, equipment)
K8	GND_Out	(Common, equipment)

5. Warranty:

The manufacturer guarantees that the module complies with the specifications. The warranty period is 36 months from the date of commissioning, but not more than 42 months from the date of manufacture. During this period, the manufacturer undertakes to repair or replace the faulty module free of charge, provided the consumer observes the conditions of operation and storage. The warranty does not cover defects resulting from incompetent use, maintenance, storage and transportation.

Manufacturer's address: 5-A Poliarna st, apt.164, Kyiv, 04201, Ukraine.

Phone: +380 67 291-27-13, +380 67 291-26-07

sales@akon.com.ua www.akon.com.ua

Комплект поставки / Delivery set:

Модуль / Module WAD-B-MAX-198	2 шт/pcs	SN: 44321...443220324
Техпаспорт Specification sheet	допускається 1 екз. до 20 комплектів поставки 1 copy is allowed up to 20 delivery sets	

Свідоцтво про прийомку:

Модуль WAD-B-MAX-198 відповідає технічним характеристикам і визнаний придатним до експлуатації.

Acceptance:

The WAD-B-MAX-198 module complies with the specifications and is recognized as serviceable.

Дата випуску / Manufacturing date

05.03.2024.

Підпис особи, відповідальної за прийомку

Signature of person responsible for acceptance
