

Технічний паспорт

WAD-AI4-MAXPro-638

ТУ У 33.2-33056998-001:2009

1-канальний модуль аналогового введення

Гальванічна розв'язка

Інтерфейс RS485 (Modbus RTU)



2023

1. Основні технічні характеристики:

Модуль WAD-AI4-MAXPro-638 ТУ У 33.2-33056998-001:2009 призначений для перетворення сигналів напруги змінного струму промислової частоти в цифровий код і передачі опрацьованого значення в головний контролер по лініях інтерфейсу RS485.

| Функція | Параметри |
|-----------------------------------|--|
| RS485 | Slave |
| Параметри інтерфейсу | 8 біт даних парність не використовується (за замовчуванням) 1 стоп-біт Швидкості обміну: 1200-115200 (9600 за замовчуванням) |
| Протокол обміну | Modbus RTU |
| Захист ліній | від перевищення напруги до +/-60 В |
| Індикація | світлодіодна індикація обміну даними |
| Канали AI | Аналогове введення |
| Кількість каналів | 1 |
| Тип сигналу | напруга змінного струму |
| Схема під'єднання | двопровідна |
| Номінальний діапазон перетворення | 0...300 В СКЗ 50Гц |
| Вхідний опір | 3 МОм |
| Похибка | основна приведена до діапазону $\pm 0.2\%$ нелінійності $\pm 0.05\%$ додаткова в робочому діапазоні температур $\pm 0.01\% / 10^\circ\text{C}$ |
| Захист | від перенапруги до +/-500 В - тривалий; +/-1000 В - 50 мс |
| Індикація | світлодіодна індикація виходу за діапазон перетворення |
| Живлення | |
| Напруга живлення | від 10 до 30 В постійного струму рекомендована 24 В |
| Споживана потужність | не більше 2 Вт |
| Захист | від перевищення напруги до 60 В; від переполюсовки |
| Гальванічна розв'язка | |
| Групи | вхід, інтерфейс, живлення |
| Напруга пробую | не менше 1500 В |

Придушення завади нормального вигляду 50/60 Гц: не менше 70 дБ.

Придушення завади загального вигляду 50/60 Гц: не менше 120 дБ.

Придушення нестабільності напруги живлення: не менше 150 дБ.

Габаритні розміри: 102,5×93,1×7,2 мм.

Маса: 65 г.

Термін служби виробу: 10 років.

Монтаж: монтажна рейка ТН-35.

Допустимий перетин провідників для під'єднання входів: 0,2..2,5 мм² (24...14 AWG).

Допустимий перетин провідників для під'єднання сист. шини: 0,2..1,5 мм² (24...16 AWG).

Рекомендований момент затиску клем: 0,5..0,6 Н·м.

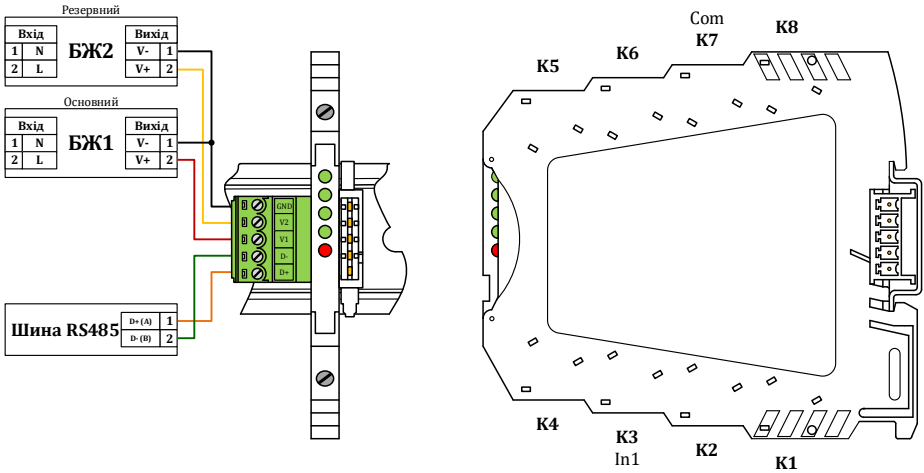
2. Умови експлуатації:

Робоча температура оточуючого повітря від -20 до +75 °С.

Відносна вологість 98% (при +35 °С, без випадіння конденсату).

Температура зберігання от -25 до +90 °С.

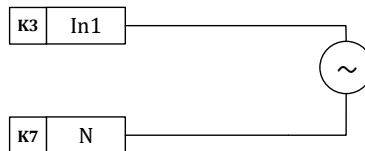
3. Зовнішній вигляд модуля та схема під'єднання живлення та RS485



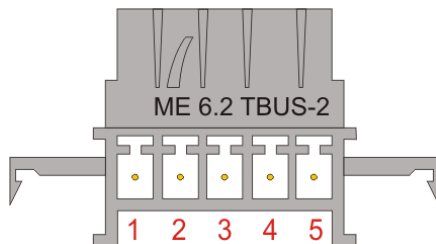
Призначення контактів

| КЛЕМА | КОЛО |
|-------|----------------------------|
| K1 | НЕ ЗАДІЯНИЙ |
| K2 | НЕ ЗАДІЯНИЙ |
| K3 | In1 (Вхід 1) |
| K4 | НЕ ЗАДІЯНИЙ |
| K5 | НЕ ЗАДІЯНИЙ |
| K6 | НЕ ЗАДІЯНИЙ |
| K7 | N (Загальний входу) |
| K8 | НЕ ЗАДІЯНИЙ |

4. Схема під'єднання датчиків

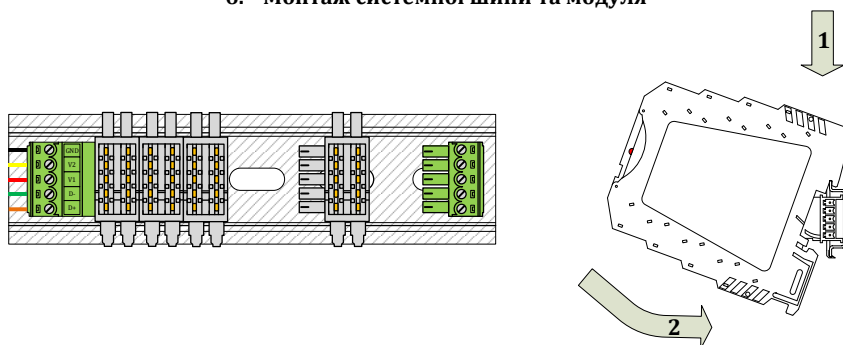


5. Зовнішній вигляд та призначення контактів роз'єму відповідного до X1



| Номер контакта | Позначення | Призначення |
|----------------|------------|----------------------------------|
| 1 | D+ | Лінія Data+ (A) інтерфейсу RS485 |
| 2 | D- | Лінія Data+ (A) інтерфейсу RS485 |
| 3 | V1 | Вхід основного джерела живлення |
| 4 | V2 | Вхід резервного джерела живлення |
| 5 | GND | Загальний для джерел живлення |

6. Монтаж системної шини та модуля



7. Гарантійні зобов'язання:

Виробник гарантує відповідність модуля технічним характеристикам. Гарантійний термін експлуатації 36 місяців з дати введення в експлуатацію, але не більше 42 місяців з дати виготовлення. Протягом цього терміну виробник зобов'язується безкоштовно провести ремонт або заміну несправного модуля при дотриманні споживачем умов експлуатації та зберігання. Гарантія не розповсюджується на дефекти, що виникли внаслідок некомпетентної експлуатації, обслуговування, зберігання та транспортування.

Адреса виробника: 04201, Україна, м. Київ, вул. Полярна 5А, оф. 164.

тел: +380 67 291-27-13, +380 67 291-26-07

sales@akon.com.ua www.akon.com.ua

8. Нормативна база:

Модулі WAD-AI4-MAXPro ТУ У 33.2-33056998-001:2009 виготовлені відповідно до комплекту виробничої документації АКОН.426431.003 та відповідають вимогам ДСТУ 2465-94, ДСТУ 2708-2006, ДСТУ ІЕС 60654-3:2000, ДСТУ ІЕС 61000-4-2:2008, ДСТУ ІЕС 61000-5-2:2008, ДСТУ ІЕС 61000-11-2:2008, ДСТУ ІЕС 61000-17-2:2008, ДСТУ ІЕС 61326-1:2002.

Specifications sheet

WAD-AI4-MAXPro-638

1-channel analog input module
Galvanic isolation
Interface RS485 (Modbus RTU)



2023

1. Basic technical specifications:

The WAD-AI4-MAXPro-638 module is designed to convert signals of industrial frequency AC voltage signals into a digital code and transmit the processed value to the main controller via RS485 interface lines.

| Функція | Параметри |
|---------------------------|--|
| RS485 | Slave |
| Interface parameters | 8 data bits parity not used (by default) 1 stop-bit baud rates: 1200-115200 (9600 by default) default address: 1 |
| Exchange protocol | Modbus RTU |
| Protection | lines protected from overvoltage up to ± 60 V |
| Indication | LED-indication of data exchange |
| AI channel | Analog input |
| Number of channels | 3 |
| Signal type | AC voltage |
| Wiring | two-wire |
| Nominal conversion range | 0...300 V RMS 50 Hz |
| Input impedance | 3 M Ω |
| Error | base reduced to range $\pm 0.2\%$ nonlinearity $\pm 0.05\%$ additional thermal $\pm 0.01\% / 10^{\circ}\text{C}$ |
| Protection | from overvoltage up to ± 500 V – long run; ± 1000 V – 50 ms |
| Indication | out-of-range LED-indication |
| Power | |
| Power supply voltage | from 10 to 30 V DC recommended 24 V DC |
| Power consumption | not more than 2 W |
| Protection | from overvoltage up to 60 V; from reverse voltage |
| Galvanic isolation | |
| Groups | input, interface, power supply |
| Breakdown voltage | not less than 1500 V |

Normal-mode noise suppression: not less than 70 dB.

Common-mode noise suppression: not less than 120 dB.

Power deviation suppression: not less than 150 dB.

Dimensions: 102.5×93.1×7.2 mm.

Weight: 65 g.

Service life: 10 years.

Mounting: TH-35 DIN-rail.

Conductor cross section for channels connection: 0,2...2,5 mm² (24...14 AWG).

Conductor cross section for system bus connection: 0,2...1,5 mm² (24...16 AWG).

Tightening torque: 0,5...0,6 Nm.

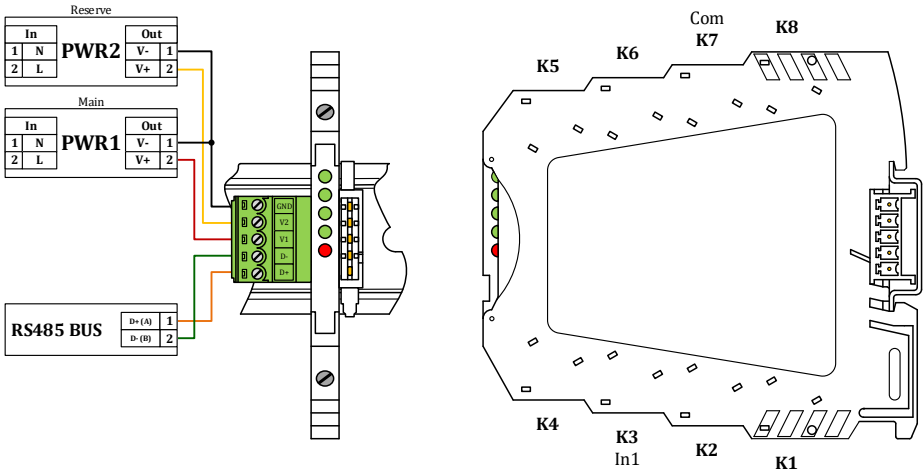
2. Operating conditions:

Ambient temperature -20 to $+75^{\circ}\text{C}$.

Ambient humidity 10 to 98% (at $+35^{\circ}\text{C}$ non condensing).

Storage temperature -25 to $+90^{\circ}\text{C}$.

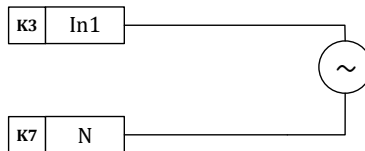
3. Power supply and RS485 wiring



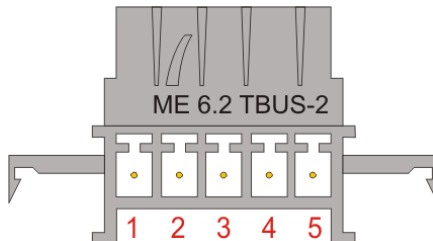
Terminal assignment

| TERMINAL | CIRCUIT |
|----------|-------------------------------|
| K1 | NOT USED |
| K2 | NOT USED |
| K3 | In1 (Input 1) |
| K4 | NOT USED |
| K5 | NOT USED |
| K6 | NOT USED |
| K7 | Com (Common for input) |
| K8 | NOT USED |

4. Sensor wiring

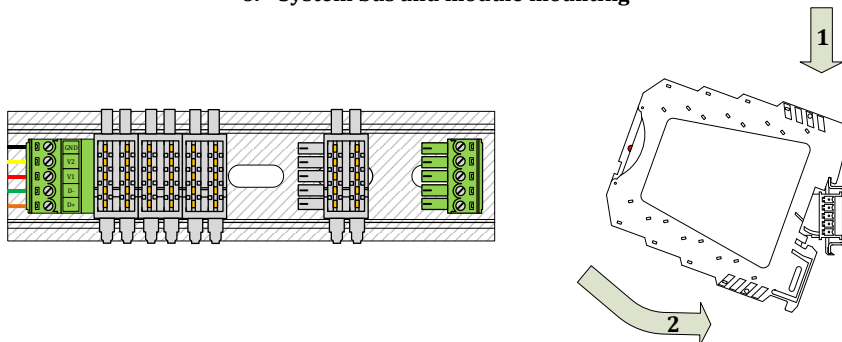


5. Appearance and pin assignment of the connector mating to X1



| Number of contact | Designation | Purpose |
|-------------------|-------------|-----------------------------------|
| 1 | D+ | Data+ line (A) of RS485 interface |
| 2 | D- | Data- line (B) of RS485 interface |
| 3 | V1 | Main power supply |
| 4 | V2 | Reserve power supply |
| 5 | GND | Common for power supplies |

6. System bus and module mounting



7. Warranty:

The manufacturer guarantees that the module complies with the specifications. The warranty period is 36 months from the date of commissioning, but not more than 42 months from the date of manufacture. During this period, the manufacturer undertakes to repair or replace the faulty module free of charge, provided the consumer observes the conditions of operation and storage. The warranty does not cover defects resulting from incompetent use, maintenance, storage and transportation.

Manufacturer's address: 5-A Poliarna st., apt.164, Kyiv, 04201, Ukraine.

Phone: +380 67 291-27-13, +380 67 291-26-07

sales@akon.com.ua www.akon.com.ua

Комплект поставки / Delivery set:

| | |
|--|---|
| Модуль / Module WAD-A14-MAXPro-638 | 2 шт./pcs SN: 41246...412470323 |
| Роз'єми / Connectors | |
| ME 6.2 TBUS-2 | 2 шт./pcs |
| IMC 1.5/5 | 2 шт./pcs |
| Технічний паспорт Specification sheet | допускається 1 екз. до 10 комплектів поставки 1 copy is allowed up to 10 delivery sets |

Свідоцтво про прийомку:

Модуль WAD-A14-MAXPro-638 відповідає технічним характеристикам і визнаний придатним до експлуатації.

Acceptance:

WAD-A14-MAXPro-638 module complies with the specifications and is recognized as serviceable.

Дата випуску / Manufacturing date

31.03.2023.

Підпис особи, відповідальної за прийомку

Signature of person responsible for acceptance
