

## Технічний паспорт

# WAD-AI-MAXPro-115

ТУ У 33.2-33056998-001:2009

Одноканальний модуль аналогового введення  
Гальванічна розв'язка  
Інтерфейс RS485 (Modbus RTU)



2023

**1. Основні технічні характеристики:**

Модуль WAD-AI-MAXPro-115 ТУ У 33.2-33056998-001:2009 призначений для перетворення сигналів постійного струму в цифровий код і передачі опрацьованого значення в головний контролер по лініях інтерфейсу RS485.

Функція	Параметри
<b>RS485</b>	<b>Slave</b>
Параметри інтерфейсу	8 біт даних парність не використовується (за замовчуванням) 1 стоп-біт швидкості обміну: 1200-115200 (9600 за замовчуванням)
Протокол обміну	Modbus RTU
Захист ліній	від перевищення напруги до +/-60 В
Індикація	світлодіодна індикація обміну даними
<b>Канали AI</b>	<b>Аналогове введення</b>
Кількість каналів	1
Тип сигналу	постійний струм
Схема під'єднання	двопровідна
Номинальний діапазон перетворення	4...20 мА
Вхідний опір	не більше 62 Ом
Похибка	основна приведена до діапазону $\pm 0.07\%$ нелінійності $\pm 0.03\%$ додаткова в робочому діапазоні температур $\pm 0.01\% / 10^\circ\text{C}$
Захист	від перенавантаження до +/-50 мА – тривало
<b>Живлення</b>	
Напруга живлення	від 10 до 30 В постійного струму рекомендована 24 В
Споживана потужність	не більше 2 Вт
Захист	від перевищення напруги до 60 В; від переполюсовки
<b>Гальванічна розв'язка</b>	
Групи	входи, інтерфейс, живлення
Напруга пробую	не менше 1500 В

Придушення завади нормального вигляду 50/60 Гц: не менше 70 дБ.

Придушення завади загального вигляду 50/60 Гц: не менше 120 дБ.

Придушення нестабільності напруги живлення: не менше 150 дБ.

Габаритні розміри: 7.2×93.1×101.2 мм.

Глибина від переднього краю монтажної рейки: 95 мм.

Маса: 65 г.

Термін служби виробу: 10 років.

Монтаж: монтажна рейка ТН-35.

Допустимий перетин провідників для під'єднання входів: 0,2...2,5 мм<sup>2</sup> (24...14 AWG).

Допустимий перетин провідників для під'єднання сист. шини: 0,2...1,5 мм<sup>2</sup> (24...16 AWG).

Рекомендований момент затиску клем: 0,5..0,6 Н·м.

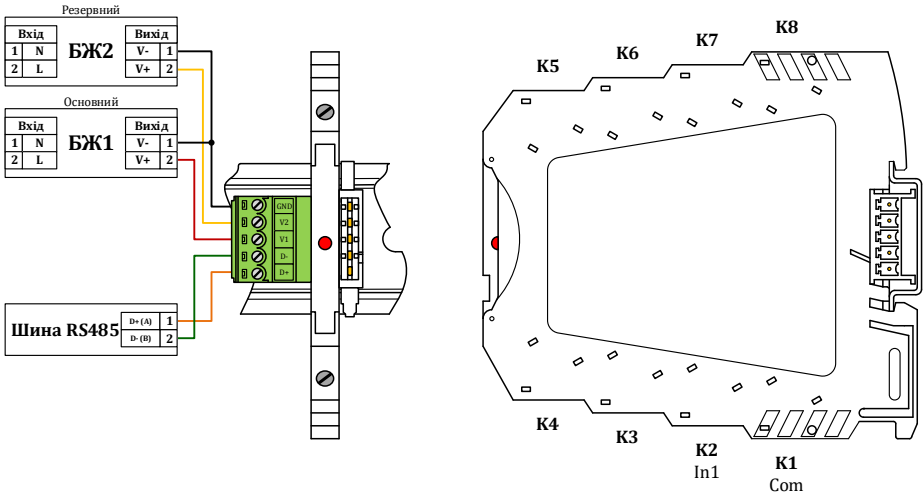
**2. Умови експлуатації:**

Робоча температура оточуючого повітря від -20 до +75 °С.

Відносна вологість 98% (при +35 °С, без випадіння конденсату).

Температура зберігання от -25 до +90 °С.

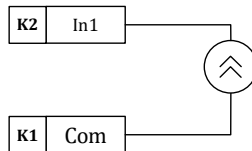
### 3. Зовнішній вигляд модуля та схема під'єднання живлення та RS485



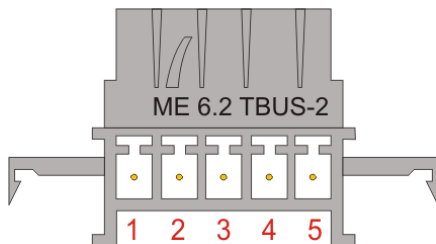
#### Призначення контактів

КЛЕМА	КОЛО
K1	<b>Com</b> (Загальний вхід)
K2	<b>In1</b> (Вхід 1)
K3	НЕ ЗАДІЯНИЙ
K4	НЕ ЗАДІЯНИЙ
K5	НЕ ЗАДІЯНИЙ
K6	НЕ ЗАДІЯНИЙ
K7	НЕ ЗАДІЯНИЙ
K8	НЕ ЗАДІЯНИЙ

#### 4. Схема під'єднання датчика

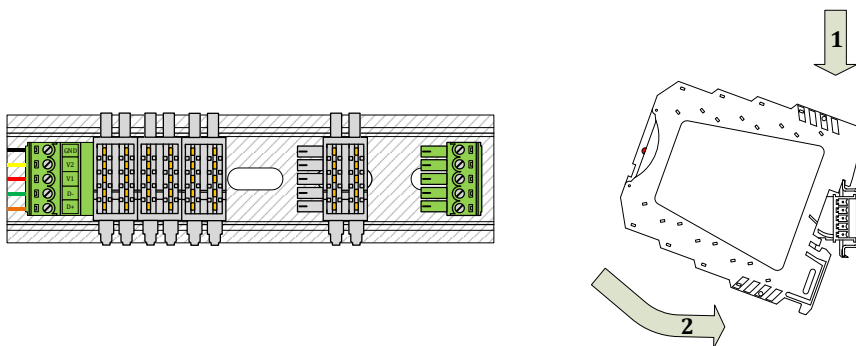


## 5. Зовнішній вигляд та призначення контактів роз'єму відповідного до X1



Номер контакта	Позначення	Призначення
1	D+	Лінія Data+ (A) інтерфейсу RS485
2	D-	Лінія Data- (B) інтерфейсу RS485
3	V1	Вхід основного джерела живлення
4	V2	Вхід резервного джерела живлення
5	GND	Загальний для джерел живлення

## 6. Монтаж системної шини та модуля



## 7. Гарантійні зобов'язання:

Виробник гарантує відповідність модуля технічним характеристикам. Гарантійний термін експлуатації 36 місяців з дати введення в експлуатацію, але не більше 42 місяців з дати виготовлення. Протягом цього терміну виробник зобов'язується безкоштовно провести ремонт або заміну несправного модуля при дотриманні споживачем умов експлуатації та зберігання. Гарантія не розповсюджується на дефекти, що виникли внаслідок некомпетентної експлуатації, обслуговування, зберігання та транспортування.

Адреса виробника: 04201, Україна, м. Київ, вул. Полярна 5<sup>А</sup>, оф. 164.

тел: +380 67 291-27-13, +380 67 291-26-07

sales@akon.com.ua      www.akon.com.ua

## 8. Нормативна база:

Модулі WAD-AI-MAXPro TU У 33.2-33056998-001:2009 виготовлені відповідно до комплекту виробничої документації АКОН.426431.002 та відповідають вимогам ДСТУ 2465-94, ДСТУ 2708-2006, ДСТУ ІЕС 60654-3:2000, ДСТУ ІЕС 61000-4-2:2008, ДСТУ ІЕС 61000 5 2:2008, ДСТУ ІЕС 61000-11-2:2008, ДСТУ ІЕС 61000-17-2:2008, ДСТУ ІЕС 61326-1:2002.

## Specifications sheet

# WAD-AI-MAXPro-115

Single-channel analog input module  
Galvanic isolation  
Interface RS485 (Modbus RTU)



2023

## 1. Basic technical specifications:

The WAD-AI-MAXPro-115 module is designed to convert DC current signals into a digital code and transmit the processed value to the main controller via RS485 interface lines.

Функція	Параметри
<b>RS485</b>	<b>Slave</b>
Interface parameters	8 data bits parity not used (by default) 1 stop-bit baud rates: 1200-115200 (9600 by default) default address: 1
Exchange protocol	Modbus RTU
Protection	lines protected from overvoltage up to +/-60 V
Indication	LED-indication of data exchange
<b>AI channel</b>	<b>Analog input</b>
Number of channels	1
Signal type	DC current
Wiring	two-wire
Nominal conversion range	4...20 mA DC
Input impedance	not more than 62 $\Omega$
Error	base reduced to range $\pm 0.07\%$ nonlinearity $\pm 0.03\%$ additional thermal $\pm 0.01\% / 10^{\circ}\text{C}$
Protection	from overload up to +/-50 mA – long run
<b>Power</b>	
Power supply voltage	from 10 to 30 V DC recommended 24 V DC
Power consumption	not more than 2 W
Protection	from overvoltage up to 60 V; from reverse voltage
<b>Galvanic isolation</b>	
Groups	inputs, interface, power supply
Breakdown voltage	not less than 1500 V

Normal-mode noise suppression: not less than 70 dB.

Common-mode noise suppression: not less than 120 dB.

Power deviation suppression: not less than 150 dB.

Dimensions: 7.2×93.1×101.2 mm.

Depth from the front edge of DIN rail: 95 mm.

Weight: 65 g.

Service life: 10 years.

Mounting: TH-35 DIN-rail.

Conductor cross section for channels connection: 0,2...2,5 mm<sup>2</sup> (24...14 AWG).

Conductor cross section for system bus connection: 0,2...1,5 mm<sup>2</sup> (24...16 AWG).

Tightening torque: 0,5...0,6 Nm.

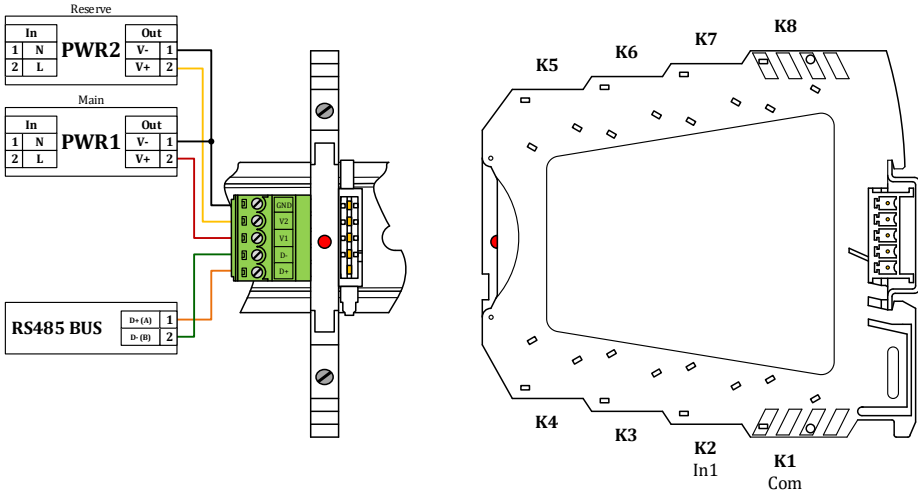
## 2. Operating conditions:

Ambient temperature -20 to +75°C.

Ambient humidity 10 to 98% (at +35°C non condensing).

Storage temperature -25 to +90°C.

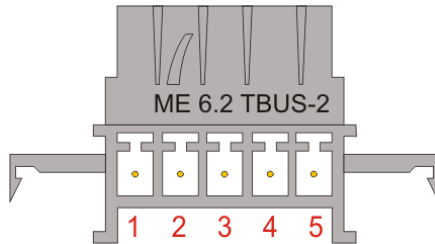
### 3. Power supply and RS485 wiring



#### Terminal assignment

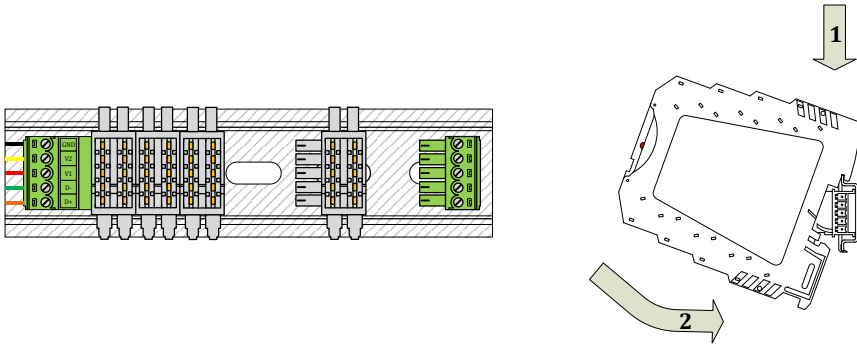
TERMINAL	CIRCUIT
K1	<b>Com</b> (Common for input)
K2	<b>In1</b> (Input 1)
K3	NOT USED
K4	NOT USED
K5	NOT USED
K6	NOT USED
K7	NOT USED
K8	NOT USED

### 4. Appearance and pin assignment of the connector mating to X1



Number of contact	Designation	Purpose
1	<b>D+</b>	Data+ line (A) of RS485 interface
2	<b>D-</b>	Data- line (B) of RS485 interface
3	<b>V1</b>	Main power supply
4	<b>V2</b>	Reserve power supply
5	<b>GND</b>	Common for power supplies

### 5. System bus and module mounting



### 6. Warranty:

The manufacturer guarantees that the module complies with the specifications. The warranty period is 36 months from the date of commissioning, but not more than 42 months from the date of manufacture. During this period, the manufacturer undertakes to repair or replace the faulty module free of charge, provided the consumer observes the conditions of operation and storage. The warranty does not cover defects resulting from incompetent use, maintenance, storage and transportation. Manufacturer's address: 5-A Poliarna st., apt.164, Kyiv, 04201, Ukraine. Phone: +380 67 291-27-13, +380 67 291-26-07 sales@akon.com.ua www.akon.com.ua

#### Комплект поставки / Delivery set:

Модуль / Module WAD-AI-MAXPro-115	<b>SN:</b>
Роз'єми / Connectors ME 6.2 TBUS-2 IMC 1.5/5	1 шт/pcs 1 шт/pcs
Технічний паспорт Specification sheet	допускається 1 екз. до 10 комплектів поставки 1 copy is allowed up to 10 delivery sets

<b>Свідоцтво про прийомку:</b> Модуль WAD-AI-MAXPro-115 відповідає технічним характеристикам і визнаний придатним до експлуатації.	<b>Acceptance:</b> WAD-AI-MAXPro-115 module complies with the specifications and is recognized as serviceable.
---	---

Дата випуску / Manufacturing date \_\_\_\_\_

Підпис особи, відповідальної за прийомку  
Signature of person responsible for acceptance \_\_\_\_\_