

АКОН

TM

ТОВ «АКОН-ГРУП»
Київ, Україна
sales@akon.com.ua
www.akon.com.ua

Технічний паспорт

WAD-RS232-RS485-ILOOP-BUS-292

ТУ У 33.2-33056998-001:2009

Перетворювач інтерфейсів
RS232 в RS485 і «Струмова петля 0-20 мА»
Гальванічна розв'язка



2023

1. Основні технічні характеристики:

Модуль WAD-RS232-RS485-ILOOP-BUS-292 ТУ У 33.2-33056998-001:2009 призначений для перетворення сигналів інтерфейсу RS232 в сигнали інтерфейсу RS485 та «струмової петлі 0-20 мА», забезпечення гальванічної розв'язки та захисту ліній інтерфейсів.

Функція	Параметри
Діапазон швидкостей обміну	1200-19200 біт/с (при двопровідному під'єднанні) 1200-115200 біт/с (при трипровідному під'єднанні)
Вибір швидкості	автоматичний
Напрямок запит/відповідь	з RS232 в RS485 і «струмова петля»; з RS485 і «струмова петля» в RS232
Напруга «струмової петлі»	24±2 В
Захист ліній інтерфейсів	від перевищення напруги до +/-60 В
Індикація	світлодіодна індикація обміну даними
Живлення	
Напруга живлення	від 10 до 30 В постійного струму рекомендована 24 В
Споживана потужність	не більше 2 Вт
Захист	від перевищення напруги до 60 В; від переполюсовки
Гальванічна розв'язка	
Групи	RS232, RS485 та «струмова петля», живлення
Напруга пробою	не менше 1500 В

Габаритні розміри: 17,5×102×120 мм.

Глибина від переднього краю монтажної рейки: 113 мм.

Маса: 120 г.

Середній термін служби виробу: 10 років.

Монтаж: монтажна рейка ТН-35.

Допустимий перетин провідників для підключення «струм. петлі»: 0,2...2,5 мм² (24...14 AWG).

Допустимий перетин провідників для підключення сист. шини: 0,2...1,5 мм² (24...16 AWG).

Рекомендований момент затиску клем: 0,5...0,6 Н·м.

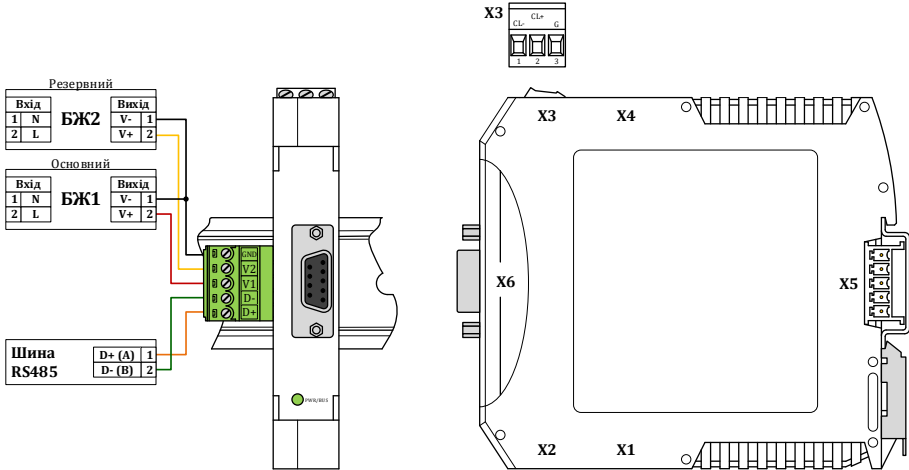
2. Умови експлуатації:

Робоча температура оточуючого повітря від -20 до +75 °С.

Відносна вологість 98% (при +35 °С, без випадіння конденсату).

Температура зберігання від -25 до +90 °С.

3. Зовнішній вигляд модуля та схема під'єднання живлення та RS485

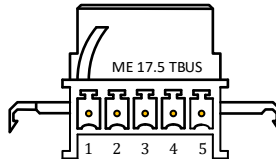


Роз'єми X1, X2, X4 не встановлені

4. Призначення контактів роз'єму X3

Контакт	Позначення	Призначення
3.1	CL-	Негативний полюс «струмової петлі»
3.2	CL+	Позитивний полюс «струмової петлі»
3.3	G	Загальний провід «струмової петлі» (екран)

5. Зовнішній вигляд та призначення контактів роз'єму відповідного до X5



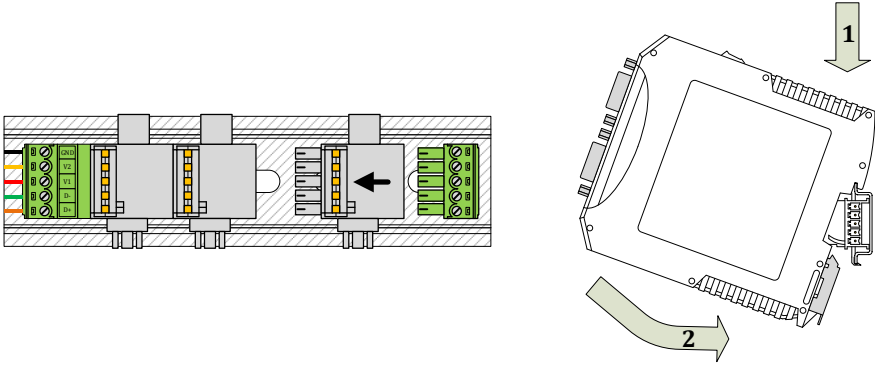
X5

Контакт	Позначення	Призначення
1	D+	Лінія Data+ (A) інтерфейсу RS485
2	D-	Лінія Data- (B) інтерфейсу RS485
3	V1	Основна лінія живлення
4	V2	Резервна лінія живлення
5	GND	Загальний провід джерел живлення

6. Роз'єм X6

Роз'єм призначений для під'єднання інтерфейсу RS232 за допомогою стандартного подовжувального кабелю «1:1» зі штекером DE9 без перехресування ліній. Призначення контактів відповідає стандарту RS232.

7. Монтаж системної шини та модуля



8. Гарантійні зобов'язання:

Виробник гарантує відповідність модуля технічним характеристикам. Гарантійний термін експлуатації 36 місяців з дати введення в експлуатацію, але не більше 42 місяців з дати виготовлення. Протягом цього терміну виробник зобов'язується безкоштовно провести ремонт або заміну несправного модуля при дотриманні споживачем умов експлуатації та зберігання. Гарантія не розповсюджується на дефекти, що виникли внаслідок некомпетентної експлуатації, обслуговування, зберігання та транспортування.

Адреса виробника: 04201, Україна, м. Київ, вул. Полярна 5А, оф. 164.

sales@akon.com.ua

www.akon.com.ua

9. Нормативна база:

Модулі WAD-RS232-RS485-ILOOP-BUS ТУ У 33.2-33056998-001:2009 виготовлені відповідно до комплексу виробничої документації АКОН.426441.001 та відповідають вимогам ДСТУ 2465-94, ДСТУ 2708-2006, ДСТУ ІЕС 60654-3:2000, ДСТУ ІЕС 61000-4-2:2008, ДСТУ ІЕС 61000-5-2:2008, ДСТУ ІЕС 61000-11-2:2008, ДСТУ ІЕС 61000-17-2:2008, ДСТУ ІЕС 61326-1:2002.

AKOH

TM

«AKON-GROUP» LLC

Kyiv, Ukraine

sales@akon.com.ua

www.akon.com.ua

Specifications sheet

WAD-RS232-RS485-ILOOP-BUS-292

Interface converter
RS232 into RS485 and "Current loop 0-20 mA"
Galvanic isolation



2023

1. Basic technical specifications:

The WAD-RS232-RS485-ILOOP-BUS-292 module is designed to convert the signals of the RS232 interface into signals of the interfaces RS485 and "current loop 0-20mA", providing galvanic isolation and line protection of interfaces.

Функція	Параметри
Baud rate range	1200-19200 bitps (with a two-wire connection) 1200-115200 bitps (with a three-wire connection)
Speed selection	automatic
Request/response direction	from RS232 into RS485 and "current loop"; from RS485 and "current loop" into RS232
"Current loop" voltage	24±2 V
Protection of interfaces lines	from overvoltage up to +/-60 V
Indication	LED indication of data exchange
Power	
Power supply voltage	from 10 to 30 V DC recommended 24 V
Power consumption	not more than 2 W
Protection	from overvoltage up to 60 V; from reverse voltage
Galvanic isolation	
Groups	RS232, RS485 and "current loop", power supply
Breakdown voltage	not less than 1500 V

Dimensions: 17.5×102×120 mm.

Depth from the front edge of DIN rail: 113 mm.

Weight: 120 g.

Service life – 10 years.

Mounting: TH-35 DIN-rail.

Conductor cross section: for "current loop" 0,2...2.5 mm² (24...14 AWG).

Conductor cross section: for system bus connection 0,2...1.5 mm² (24...16 AWG).

Tightening torque – 0,5...0,6 Nm.

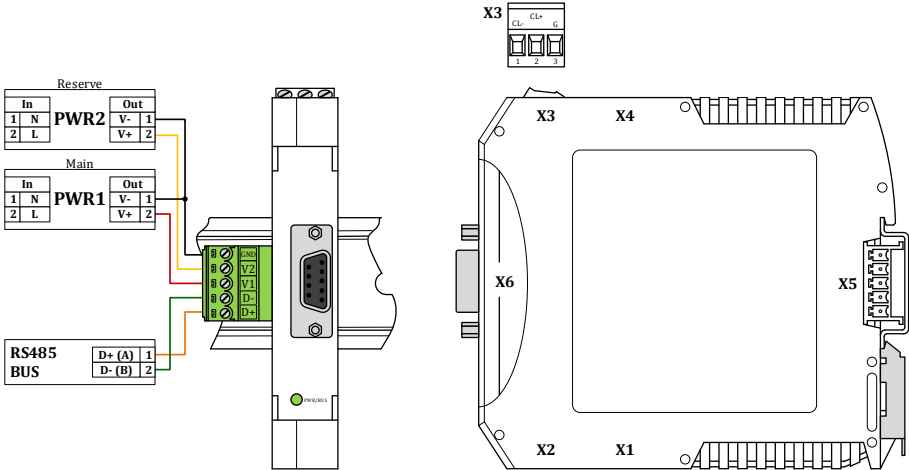
2. Operating conditions:

Ambient temperature –20 to +75°C.

Ambient humidity 10 to 98% (at +35°C non condensing).

Storage temperature –25 to +90°C.

3. Appearance of the module and power supply and RS485 wiring

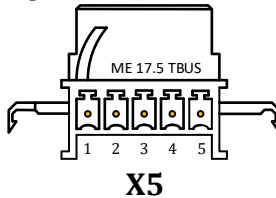


Connectors X1, X2, X4 not installed

4. Purpose of contacts of connector X3

Contact	Designator	Purpose
3.1	CL-	Negative pole of "current loop"
3.2	CL+	Positive pole of "current loop"
3.3	G	Common wire of "current loop" (shield)

5. Appearance and purpose of contacts of connector mating to X5



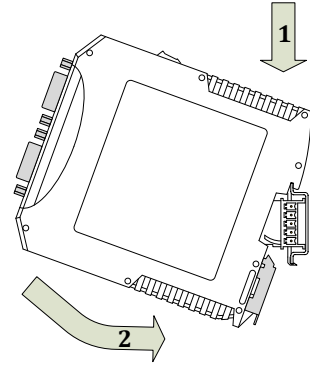
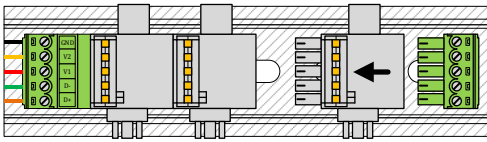
X5

Contact	Designation	Purpose
1	D+	Data+ (A) line of interface RS485
2	D-	Data- (B) line of interface RS485
3	V1	Main power line
4	V2	Reserve power line
5	GND	Common for power supplies

6. X6 connector

The connector is intended to connect the RS232 interface using a standard «1:1» extension cable with a DE9 plug without line crossing. The assignment of contacts corresponds to RS232 standard.

7. System bus and module mounting



8. Warranty:

The manufacturer guarantees that the module complies with the specifications. The warranty period is 36 months from the date of commissioning, but not more than 42 months from the date of manufacture. During this period, the manufacturer undertakes to repair or replace the faulty module free of charge, provided the consumer observes the conditions of operation and storage. The warranty does not cover defects resulting from incompetent use, maintenance, storage and transportation. Manufacturer's address: 5-A Poliarna st., apt.164, Kyiv, 04201, Ukraine.

sales@akon.com.ua

www.akon.com.ua

Комплект поставки / Delivery set:

Модуль / Module WAD-RS232-RS485-ILOOP-BUS-292	SN:
Комплект Роз'ємів / Connectors set ME 17,5 TBUS IMC 1.5/5	
Техпаспорт Specification sheet	допускається 1 екз. до 10 комплектів поставки 1 copy is allowed up to 10 delivery sets

Свідоцтво про прийомку:

Модуль WAD-RS232-RS485-ILOOP-BUS-292 відповідає технічним характеристикам і визнаний придатним до експлуатації.

Acceptance:

WAD-RS232-RS485-ILOOP-BUS-292 module complies with the specifications and is recognized as serviceable.

Дата випуску / Manufacturing date

Підпис особи, відповідальної за прийомку

Signature of person responsible for acceptance
