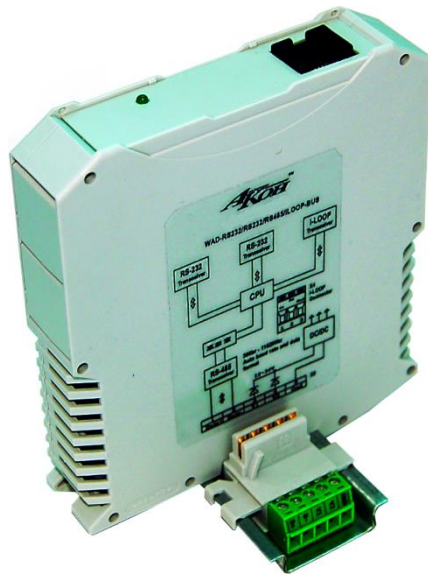


Технічний паспорт

WAD-LAN-RS485-BUS-285

ТУ У 33.2-33056998-001:2009

Перетворювач інтерфейсів
Ethernet в RS232 та RS485
Гальванічна розв'язка



2024

1. Основні технічні характеристики:

Модуль WAD-LAN-RS485-BUS-285 ТУ У 33.2-33056998-001:2009 призначений для отримання інтерфейсу RS485 по інтерфейсу Ethernet і забезпечення гальванічної розв'язки та захисту ліній всіх інтерфейсів.

Функція	Параметри
Ethernet	
Швидкість підключення	10 Мбіт/с
Протокол	UDP
IP-адреса	192.168.001.006
Конфігураційні порти	на контролері: 10675 на хості: 10674
RS485	
Швидкість підключення	9600 біт/с
Діапазон швидкостей підключення	1200...115200 біт/с
Формат фрейму	8 біт даних 1 стоп-біт парність не використовується
UDP порт	8080
UDP Host порт	8080
Захист	від перевищення напруги до +/-60 В
Живлення	
Напруга живлення	від 10 до 30 В постійного струму рекомендована 24 В
Споживана потужність	не більше 3 Вт
Захист	від перевищення напруги до 60 В; від переполюсовки
Гальванічна розв'язка	
Групи	Ethernet, RS485, живлення
Напруга пробую	не менше 1000 В

Габаритні розміри: 120×99×22,5 мм.

Маса: 120 г.

Середній термін служби виробу: 10 років.

Монтаж: монтажна рейка ТН-35.

Допустимий перетин провідників: 0,2...1,5 мм² (24...16 AWG).

Рекомендований момент затиску клем: 0,5...0,6 Н·м.

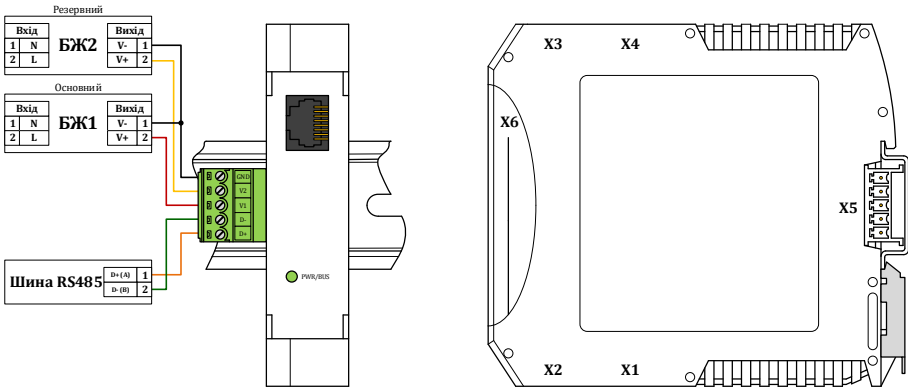
2. Умови експлуатації:

Робоча температура оточуючого повітря від -20 до +75 °С.

Відносна вологість 98% (при +35 °С, без випадіння конденсату).

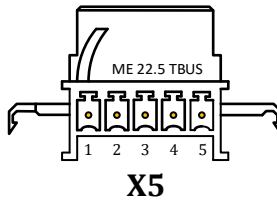
Температура зберігання від -25 до +90 °С.

3. Зовнішній вигляд модуля та схема під'єднання живлення та RS485



Роз'єми X1-X4 не встановлені

4. Зовнішній вигляд та призначення контактів роз'єму відповідного до X5



X5

Контакт	Позначення	Призначення
1	D+	Лінія Data+ (A) інтерфейсу RS485
2	D-	Лінія Data- (B) інтерфейсу RS485
3	V1	Основна лінія живлення
4	V2	Резервна лінія живлення
5	GND	Загальний провід джерел живлення

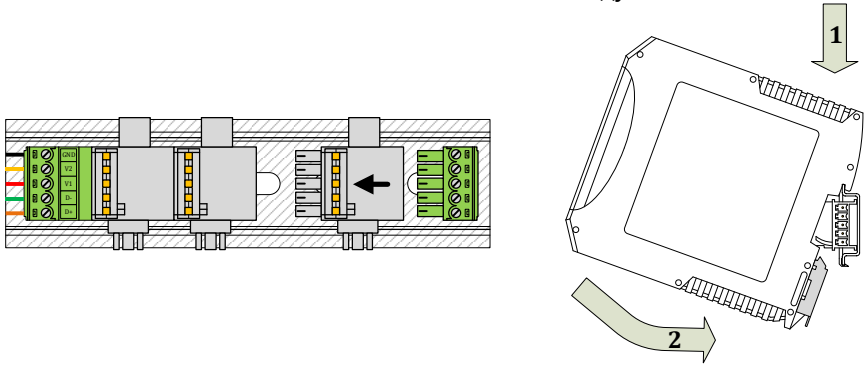
5. Роз'єм X6

Роз'єм призначений для під'єднання до локальної мережі через стандартний 8-контактний роз'єм. Призначення контактів відповідає стандарту 10BASE-T. Перетворювач інтерфейсу під'єднується до локальної мережі з'єднувальним кабелем від 3-ї до 8-ї категорії обтиснутим по стандарту EIA/TIA-568-B.

6. Налаштування

На місці роз'єму X4 під заглушкою розташований конфігуруючий джампер. При подачі живлення на модуль із встановленим джампером, він стартує з налаштуваннями за замовчуванням. Для зміни налаштувань використовується програма LanComCfg(RS485).

7. Монтаж системної шини та модуля



8. Гарантійні зобов'язання:

Виробник гарантує відповідність модуля технічним характеристикам. Гарантійний термін експлуатації 36 місяців з дати введення в експлуатацію, але не більше 42 місяців з дати виготовлення. Протягом цього терміну виробник зобов'язується безкоштовно провести ремонт або заміну несправного модуля при дотриманні споживачем умов експлуатації та зберігання. Гарантія не розповсюджується на дефекти, що виникли внаслідок некомпетентної експлуатації, обслуговування, зберігання та транспортування.

Адреса виробника: 04201, Україна, м. Київ, вул. Полярна 5^А, оф. 164.

тел: +380 67 291-27-13, +380 67 291-26-07 sales@akon.com.ua www.akon.com.ua

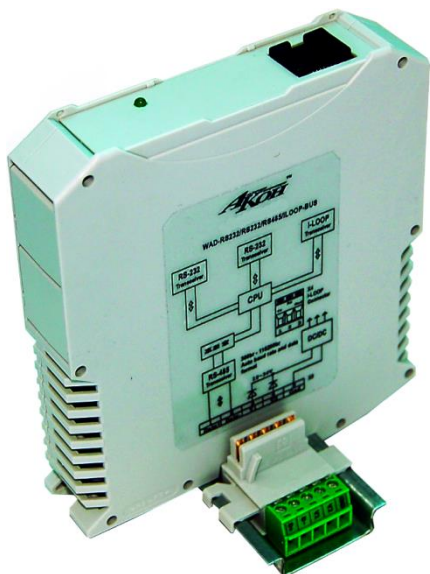
9. Нормативна база:

Модулі WAD-LAN-RS485-BUS ТУ У 33.2-33056998-001:2009 виготовлені відповідно до комплексу виробничої документації АКОН.426441.001 та відповідають вимогам ДСТУ 2465-94, ДСТУ 2708-2006, ДСТУ ІЕС 60654-3:2000, ДСТУ ІЕС 61000-4-2:2008, ДСТУ ІЕС 61000-5-2:2008, ДСТУ ІЕС 61000-11-2:2008, ДСТУ ІЕС 61000-17-2:2008, ДСТУ ІЕС 61326-1:2002.

Specifications sheet

WAD-LAN-RS485-BUS-285

Interface converter
Ethernet into RS232 and RS485
Galvanic isolation



2024

1. Basic technical specifications:

The WAD-LAN-RS485-BUS-285 module is designed to get the RS485 interface over the Ethernet interface and, provide galvanic isolation and line protection of all interfaces.

Function	Parameters
Ethernet	
Baud rate	10 Mbit/s
Protocol	UDP
IP-address	192.168.001.006
Configuration ports	at controller: 10675 at host: 10674
RS485	
Baud rate	9600 bit/s
Allowable baud rates	1200...115200 bit/s
Frame format	8 data bits 1 stop bit parity not used
UDP port	8080
UDP Host port	8080
Protection	from overvoltage up to +/-60 V;
Power	
Power supply voltage	from 10 to 30 V DC recommended 24 V DC
Power consumption	not more than 3 W
Protection	from overvoltage up to 60 V; from reverse voltage
Galvanic isolation	
Groups	Ethernet, RS485, power supply
Breakdown voltage	not less than 1000 V

Dimensions: 120×99×22.5 mm.

Weight: 120 g.

Service life – 10 years.

Mounting – DIN-rail TH-35.

Conductor cross section: 0,2...1.5 mm² (24...16 AWG).

Tightening torque – 0,5...0,6 Nm.

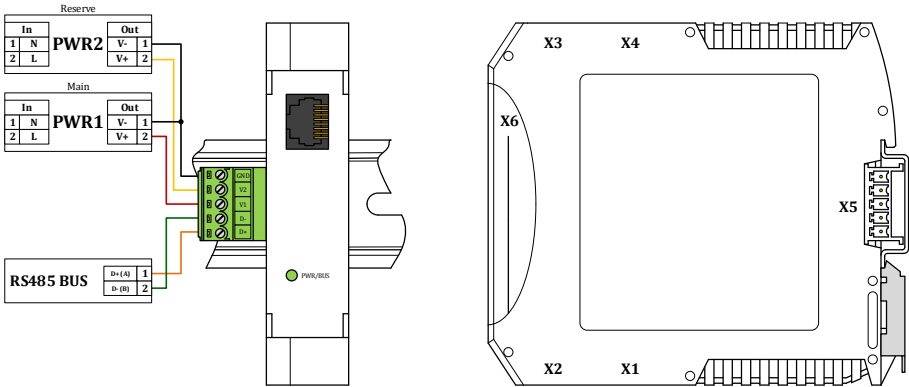
2. Operating conditions:

Ambient temperature –20 to +75°C.

Ambient humidity 10 to 98% (at +35°C non condensing).

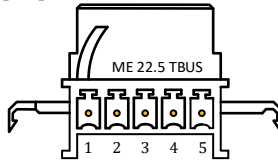
Storage temperature –25 to +90°C.

3. Appearance of the module and power supply and RS485 wiring



Connectors X1-X4 not installed

4. Appearance and purpose of contacts of connector mating to X5



X5

Contact	Designation	Purpose
1	D+	Data+ (A) line of interface RS485
2	D-	Data- (B) line of interface RS485
3	V1	Main power line
4	V2	Reserve power line
5	GND	Common for power supplies

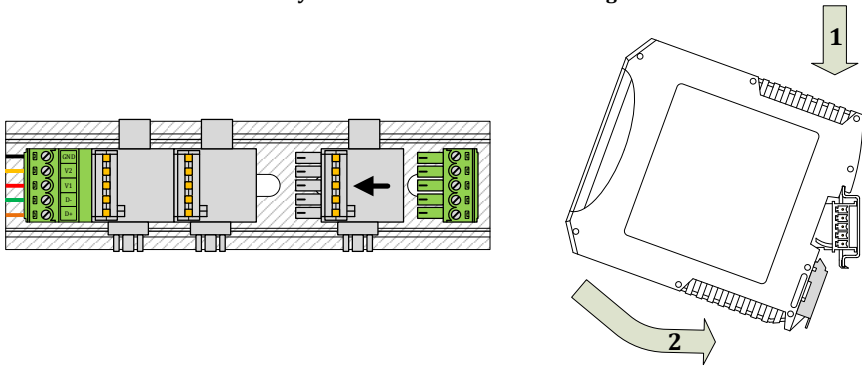
5. X connector

The connector is intended to connect to a local network via a standard 8-pin connector. The assignment of contacts corresponds to the 10BASE-T standard. The interface converter connects to a local network with a connection cable from 3-rd to 8-th category crimped according to EIA/TIA-568-B standard.

6. Configuration

At the place of X4 connector, there is a configuring jumper under the cap. When power is applied to the module with installed jumper, it starts with default settings. To change settings, the LanComCfg(RS485) program is used.

7. System bus and module mounting



8. Warranty:

The manufacturer guarantees that the module complies with the specifications. The warranty period is 36 months from the date of commissioning, but not more than 42 months from the date of manufacture. During this period, the manufacturer undertakes to repair or replace the faulty module free of charge, provided the consumer observes the conditions of operation and storage. The warranty does not cover defects resulting from incompetent use, maintenance, storage and transportation.

Manufacturer's address: 5-A Poliarna st., apt.164, Kyiv, 04201, Ukraine.

Phone: +380 67 291-27-13, +380 67 291-26-07 sales@akon.com.ua www.akon.com.ua

Комплект поставки / Delivery set:

Модуль / Module WAD-LAN-RS485-BUS-285	2 шт/pcs SN:42508...425090823
Комплект Роз'ємів / Connectors set	
ME 22,5 TBUS	2 шт/pcs
IMC 1.5/5	2 шт/pcs
Техпаспорт Specification sheet	допускається 1 екз. до 10 комплектів поставки 1 copy is allowed up to 10 delivery sets

Свідоцтво про прийомку:

Модуль WAD-LAN-RS485-BUS-285 відповідає технічним характеристикам і визнаний придатним до експлуатації.

Acceptance:

WAD-LAN-RS485-BUS-285 module complies with the specifications and is recognized as serviceable.

Дата випуску / Manufacturing date

19.06.2024.

Підпис особи, відповідальної за прийомку

Signature of person responsible for acceptance
