

АКОН

TM

ТОВ «АКОН-ГРУП»
Київ, Україна
sales@akon.com.ua
www.akon.com.ua

Технічний паспорт

WAD-USB-RS485-BUS-394

ТУ У 33.2-33056998-001:2009

Перетворювач інтерфейсів
USB в RS485
Гальванічна розв'язка



2024

1. Основні технічні характеристики:

Модуль WAD-USB-RS485-BUS-394 ТУ У 33.2-33056998-001:2009 призначений для отримання інтерфейсу RS485, тримаючи зв'язок з головним контролером, комп'ютером тощо (хостом) через інтерфейс USB, забезпечення гальванічної розв'язки та захисту ліній інтерфейсів.

Функція	Параметри
Діапазон швидкостей обміну	1200-115200 біт/с
Вибір швидкості	автоматичний
Захист ліній інтерфейсів	від перевищення напруги до +/-60 В
Індикація	світлодіодна індикація обміну даними
Живлення	
Напруга живлення	від 10 до 30 В постійного струму рекомендована 24 В
Споживана потужність	не більше 2 Вт
Захист	від перевищення напруги до 60 В; від переполюсовки
Гальванічна розв'язка	
Групи	USB, RS485, живлення
Напруга пробую	не менше 1500 В
Сервісне джерело	
Номінальна напруга	+12 В, -12 В
Максимальний струм	100 мА
Захист	від перенавантаження

Габаритні розміри: 17,5×102×114 мм.

Глибина від переднього краю монтажної рейки: 107 мм.

Маса: 120 г.

Термін служби виробу: 10 років.

Монтаж: монтажна рейка ТН-35.

Допустимий перетин провідників для підключення каналів: 0,2...2,5 мм² (24...14 AWG).

Допустимий перетин провідників для підключення сист. шини: 0,2...1,5 мм² (24...16 AWG).

Рекомендований момент затиску клем: 0,5...0,6 Н·м.

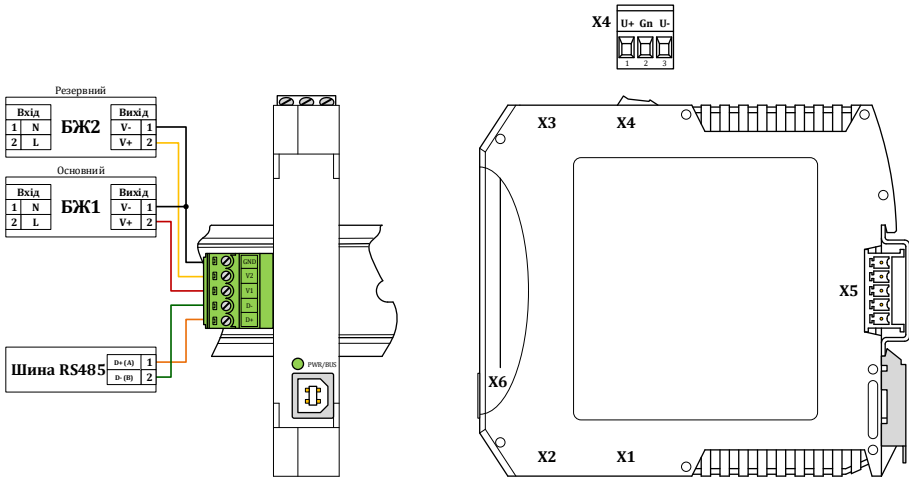
2. Умови експлуатації:

Робоча температура оточуючого повітря від -20 до +75 °С.

Відносна вологість 98% (при +35 °С, без випадіння конденсату).

Температура зберігання від -25 до +90 °С.

3. Зовнішній вигляд модуля та схема під'єднання живлення та RS485

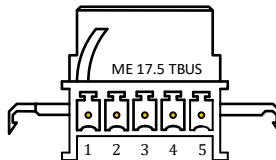


Роз'єми X1-X3 не встановлені

4. Призначення контактів роз'єму X4

Контакт	Позначення	Призначення
4.1	U+	Вихід +12 В
4.2	Gn	Загальний сервісного джерела
4.3	U-	Вихід -12 В

5. Зовнішній вигляд та призначення контактів роз'єму відповідного до X5



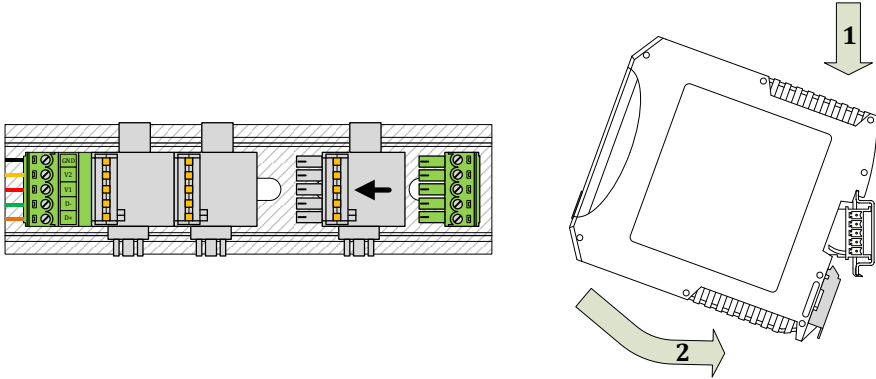
X5

Контакт	Позначення	Призначення
1	D+	Лінія Data+ (A) інтерфейсу RS485
2	D-	Лінія Data- (B) інтерфейсу RS485
3	V1	Основна лінія живлення
4	V2	Резервна лінія живлення
5	GND	Загальний провід джерел живлення

6. Роз'єм X6

Роз'єм призначений для під'єднання інтерфейсу USB 2.0 за допомогою стандартного кабелю для периферійних пристроїв зі штекером Type B. Призначення контактів відповідає стандарту USB.

7. Монтаж системної шини та модуля



8. Гарантійні зобов'язання:

Виробник гарантує відповідність модуля технічним характеристикам. Гарантійний термін експлуатації 36 місяців з дати введення в експлуатацію, але не більше 42 місяців з дати виготовлення. Протягом цього терміну виробник зобов'язується безкоштовно провести ремонт або заміну несправного модуля при дотриманні споживачем умов експлуатації та зберігання. Гарантія не розповсюджується на дефекти, що виникли внаслідок некомпетентної експлуатації, обслуговування, зберігання та транспортування.

Адреса виробника: 04201, Україна, м. Київ, вул. Полярна 5А, оф. 164.

sales@akon.com.ua

www.akon.com.ua

9. Нормативна база:

Модулі WAD-USB-RS485-BUS ТУ У 33.2-33056998-001:2009 виготовлені відповідно до комплекту виробничої документації АКОН.426441.001 та відповідають вимогам ДСТУ 2465-94, ДСТУ 2708-2006, ДСТУ ІЕС 60654-3:2000, ДСТУ ІЕС 61000-4-2:2008, ДСТУ ІЕС 61000-5-2:2008, ДСТУ ІЕС 61000-11-2:2008, ДСТУ ІЕС 61000-17-2:2008, ДСТУ ІЕС 61326-1:2002.

AKOH

TM

«AKON-GROUP» LLC

Kyiv, Ukraine

sales@akon.com.ua

www.akon.com.ua

Specifications sheet

WAD-USB-RS485-BUS-394

Interface converter

USB into RS485

Galvanic isolation



2024

1. Basic technical specifications:

The WAD-USB-RS485-BUS-394 module is designed to get the RS485 interface, communicating with the main controller, computer, etc. (host) via the USB interface, providing galvanic isolation and protection of interfaces.

Функція	Параметри
Baud rate range	1200-115200 bits/s
Speed selection	automatic
Protection of interfaces lines	from overvoltage up to +/-60 V
Indication	LED indication of data exchange
Power	
Power supply voltage	from 10 to 30 V DC recommended 24 V
Power consumption	not more than 2 W
Protection	from overvoltage up to 60 V; from reverse voltage
Galvanic isolation	
Groups	USB, RS485, power supply
Breakdown voltage	not less than 1500 V
Service source	
Nominal voltage	+12 V, -12 V
Allowable current	100 mA
Protection	from overload

Dimensions: 27.5×102×114 mm.

Depth from the front edge of DIN rail: 107 mm.

Weight: 120 g.

Service life: 10 years.

Mounting: TH-35 DIN-rail.

Conductor cross section: for channels connection: 0,2...2.5 mm² (24...14 AWG).

Conductor cross section: for system bus connection: 0,2...1.5 mm² (24...16 AWG).

Tightening torque: 0,5...0,6 Nm.

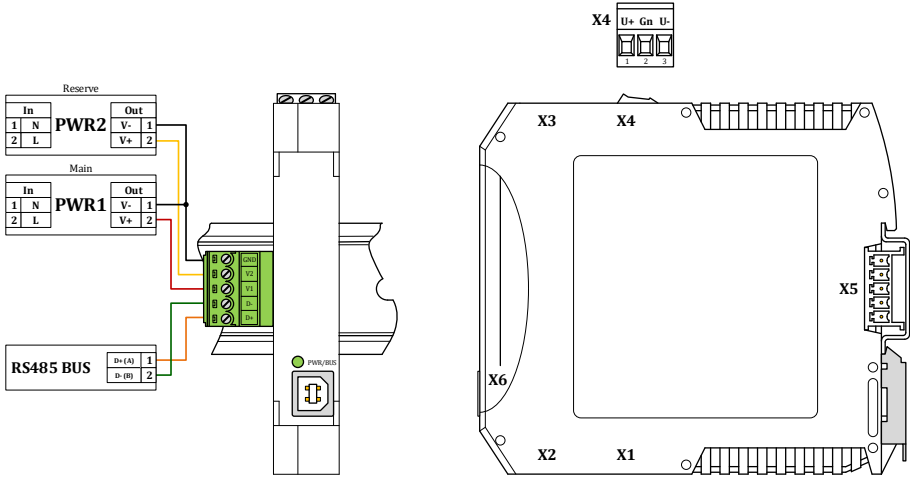
2. Operating conditions:

Ambient temperature -20 to +75°C.

Ambient humidity 10 to 98% (at +35°C non condensing).

Storage temperature -25 to +90°C.

3. Appearance of the module and power supply and RS485 wiring

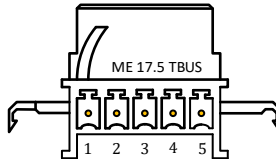


Connectors X1-X3 not installed

4. Purpose of contacts of X4 connector

Contact	Designator	Purpose
4.1	U+	+12 V output
4.2	Gn	Common for service source
4.3	U-	-12 V output

5. Appearance and purpose of contacts of connector mating to X5



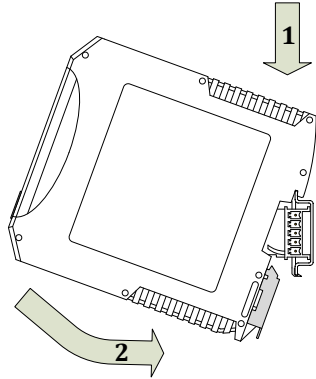
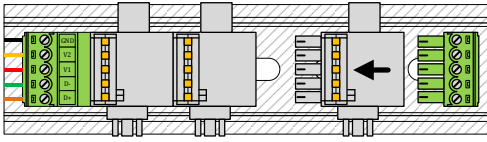
X5

Contact	Designation	Purpose
1	D+	Data+ (A) line of interface RS485
2	D-	Data- (B) line of interface RS485
3	V1	Main power line
4	V2	Reserve power line
5	GND	Common for power supplies

6. X6 connector

The connector is intended to connect the USB 2.0 interface using a standard cable for peripheral devices with a Type B. The assignment of contacts corresponds to the USB standard.

7. System bus and module mounting



8. Warranty:

The manufacturer guarantees that the module complies with the specifications. The warranty period is 36 months from the date of commissioning, but not more than 42 months from the date of manufacture. During this period, the manufacturer undertakes to repair or replace the faulty module free of charge, provided the consumer observes the conditions of operation and storage. The warranty does not cover defects resulting from incompetent use, maintenance, storage and transportation. Manufacturer's address: 5-A Poliarna st., apt.164, Kyiv, 04201, Ukraine.
 sales@akon.com.ua www.akon.com.ua

Комплект поставки / Delivery set:

Модуль / Module WAD-USB-RS485-BUS-394	1 шт./pcs	SN: 444920324
Комплект роз'ємів / Connectors set ME 17,5 TBUS	1 шт./pcs	
IMC 1.5/5	1 шт./pcs	
Технічний паспорт Specification sheet	допускається 1 екз. до 10 комплектів поставки 1 copy is allowed up to 10 delivery sets	

Свідоцтво про прийомку: Модуль WAD-USB-RS485-BUS-394 відповідає технічним характеристикам і визнаний придатним до експлуатації.	Acceptance: WAD-USB-RS485-BUS-394 module complies with the specifications and is recognized as serviceable.
---	---

Дата випуску / Manufacturing date

21.05.2024

Підпис особи, відповідальної за прийомку
Signature of person responsible for acceptance
