

АКОН

TM

ТОВ «АКОН-ГРУП»
Київ, Україна
sales@akon.com.ua
www.akon.com.ua

Технічний паспорт

WAD-RS485-RS485-BUS-783

ТУ У 33.2-33056998-001:2009

Перетворювач формату фрейма
Гальванічна розв'язка



2023

1. Основні технічні характеристики:

Модуль WAD-RS485-RS485-BUS-783 ТУ У 33.2-33056998-001:2009 призначений для перетворення формату фрейма в тракті інтерфейсу RS-485, забезпечення гальванічної розв'язки та захисту ліній інтерфейсів.

Функція	Параметри
Швидкість обміну	9600 біт/с
Формат фрейму інтерфейсу 1	8:e:1
Формат фрейму інтерфейсу 2	8:n:1
Призначення інтерфейсів перемикається джампером	
Захист ліній інтерфейсів	від перевищення напруги до +/-60 В
Індикація	світлодіодна індикація обміну даними
Живлення	
Напруга живлення	від 10 до 30 В постійного струму рекомендована 24 В
Споживана потужність	не більше 1 Вт
Захист	від перевищення напруги до 60 В; від переполусовки
Гальванічна розв'язка	
Групи	інтерфейс 1, інтерфейс 2, живлення
Напруга пробую	не менше 1500 В

Габаритні розміри: 17,5×99×114 мм.

Глибина від переднього краю монтажної рейки: 107 мм.

Маса: 110 г.

Термін служби виробу: 10 років.

Монтаж: монтажна рейка ТН-35.

Допустимий перетин провідників для підключення портів: 0,2...2,5 мм² (24...14 AWG).

Допустимий перетин провідників для підключення сист. шини: 0,2...1,5 мм² (24...16 AWG).

Рекомендований момент затиску клем: 0,5...0,6 Н·м.

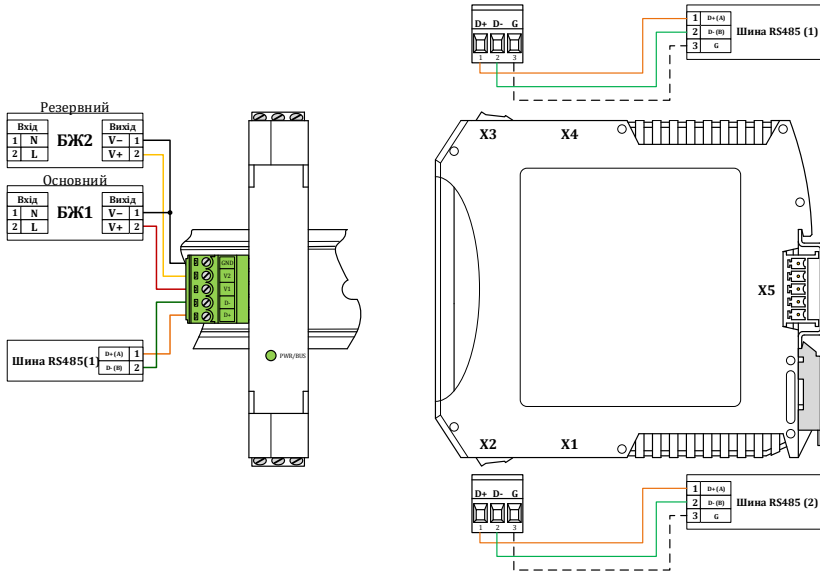
2. Умови експлуатації:

Робоча температура оточуючого повітря від -20 до +75 °С.

Відносна вологість 98% (при +35 °С, без випадіння конденсату).

Температура зберігання від -25 до +90 °С.

3. Зовнішній вигляд модуля та схема під'єднання живлення та RS-485



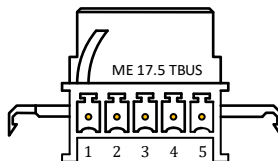
Роз'єми X1, X4 не встановлені

Під кришкою на місці роз'єму X1 знаходиться джампер для зміни інтерфейсів.

4. Призначення контактів роз'євів X2-X3

Роз'єм	Контакт	Позначення	Призначення
X2	2.1	D2+	Лінія Data+ (A) інтерфейсу RS-485 (2)
	2.2	D2-	Лінія Data- (B) інтерфейсу RS-485 (2)
	2.3	Com2	Урівнення потенціалів інтерфейсу RS-485 (2)
X3	3.1	D1+	Лінія Data+ (A) інтерфейсу RS-485 (1)
	3.2	D1-	Лінія Data- (B) інтерфейсу RS-485 (1)
	3.3	Com1	Урівнення потенціалів інтерфейсу RS-485 (1)

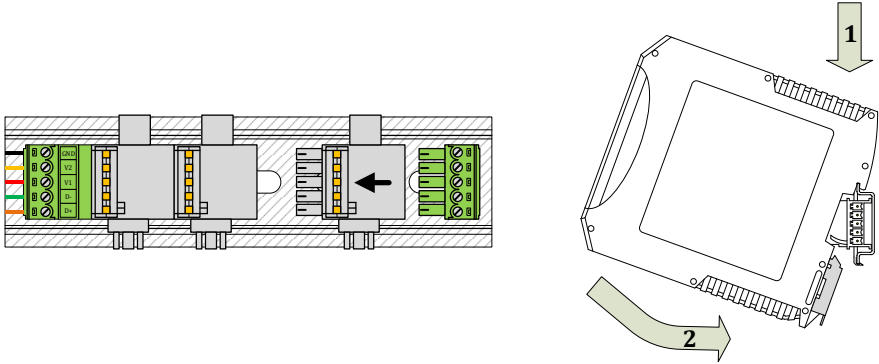
5. Зовнішній вигляд та призначення контактів роз'єму відповідного до X5



X5

Контакт	Позначення	Призначення
1	D+	Лінія Data+ (A) інтерфейсу RS-485 (1)
2	D-	Лінія Data- (B) інтерфейсу RS-485 (1)
3	V1	Основна лінія живлення
4	V2	Резервна лінія живлення
5	GND	Загальний провід джерел живлення

6. Монтаж системної шини та модуля



7. Гарантійні зобов'язання:

Виробник гарантує відповідність модуля технічним характеристикам. Гарантійний термін експлуатації 36 місяців з дати введення в експлуатацію, але не більше 42 місяців з дати виготовлення. Протягом цього терміну виробник зобов'язується безкоштовно провести ремонт або заміну несправного модуля при дотриманні споживачем умов експлуатації та зберігання. Гарантія не розповсюджується на дефекти, що виникли внаслідок некомпетентної експлуатації, обслуговування, зберігання та транспортування.

Адреса виробника: 04201, Україна, м. Київ, вул. Полярна 5А, оф. 164.

sales@akon.com.ua

www.akon.com.ua

8. Нормативна база:

Модулі WAD-RS485-RS485-BUS ТУ У 33.2-33056998-001:2009 виготовлені відповідно до комплекту виробничої документації АКОН.426441.001 та відповідають вимогам ДСТУ 2465-94, ДСТУ 2708-2006, ДСТУ ІЕС 60654-3:2000, ДСТУ ІЕС 61000-4-2:2008, ДСТУ ІЕС 61000-5-2:2008, ДСТУ ІЕС 61000-11-2:2008, ДСТУ ІЕС 61000-17-2:2008, ДСТУ ІЕС 61326-1:2002.

Specifications sheet

WAD-RS485-RS485-BUS-783

Frame format converter
Galvanic isolation



2023

1. Basic technical specifications:

The WAD-RS485-RS485-BUS-783 module is designed for conversion of the frame format in the RS-485 interface tract, providing galvanic isolation and protection of interfaces.

Function	Parameters
Baud rate	9600 bitps
Frame format of interface 1	8:e:1
Frame format of interface 2	8:n:1
The purpose of the interfaces is switched by a jumper	
Protection of interfaces lines	from overvoltage up to +/-60 V
Indication	LED indication of data exchange
Power	
Power supply voltage	from 10 to 30 V DC recommended 24 V
Power consumption	not more than 1 W
Protection	from overvoltage up to 60 V; from reverse voltage
Galvanic isolation	
Groups	interface 1, interface 2, power supply
Breakdown voltage	not less than 1500 V

Dimensions: 17.5×99×114 mm.

Depth from the front edge of DIN rail: 107 mm.

Weight: 110 g.

Service life – 10 years.

Mounting – DIN-rail TH-35.

Conductor cross section for ports connection –

0,2...2.5 mm² (24...14 AWG).

Conductor cross section for system bus connection –

0,2...1.5 mm² (24...16 AWG).

Tightening torque – 0,5...0,6 Nm.

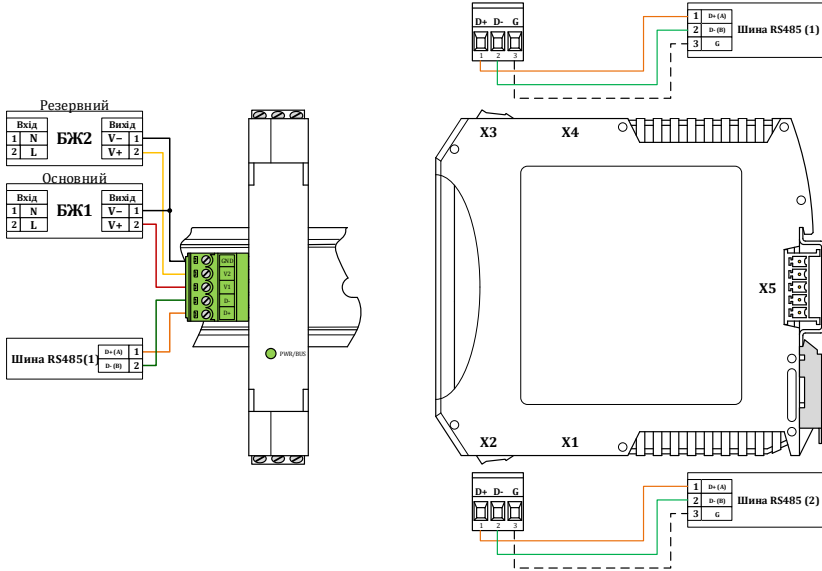
2. Operating conditions:

Ambient temperature –20 to +75°C.

Ambient humidity 10 to 98% (at +35°C non condensing).

Storage temperature –25 to +90°C.

3. Appearance of the module and power supply and RS-485 wiring



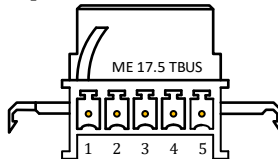
Connectors X1, X4 not installed

Under the cover at the place of connector X1 there is a jumper for changing interfaces.

4. Purpose of contacts of connectors X2-X3

Connector	Contact	Designation	Purpose
X2	2.1	D2+	Data+ (A) line of interface RS-485 (2)
	2.2	D2-	Data- (B) line of interface RS-485 (2)
	2.3	Com2	Ground reference for interface RS-485 (2)
X3	3.1	D1+	Data+ (A) line of interface RS-485 (1)
	3.2	D1-	Data- (B) line of interface RS-485 (1)
	3.3	Com1	Ground reference for interface RS-485 (1)

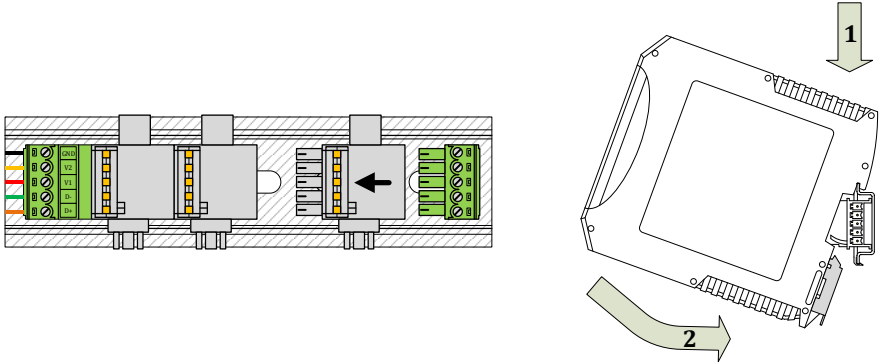
5. Appearance and purpose of contacts of connector mating to X5



X5

Contact	Designation	Purpose
1	D+	Data+ (A) line of interface RS-485 (1)
2	D-	Data- (B) line of interface RS-485 (1)
3	V1	Main power line
4	V2	Reserve power line
5	GND	Common for power supplies

6. System bus and module mounting



7. Warranty:

The manufacturer guarantees that the module complies with the specifications. The warranty period is 36 months from the date of commissioning, but not more than 42 months from the date of manufacture. During this period, the manufacturer undertakes to repair or replace the faulty module free of charge, provided the consumer observes the conditions of operation and storage. The warranty does not cover defects resulting from incompetent use, maintenance, storage and transportation. Manufacturer's address: 5-A Poliarna st., apt.164, Kyiv, 04201, Ukraine.
 sales@akon.com.ua www.akon.com.ua

Комплект поставки / Delivery set:

Модуль / Module WAD-RS485-RS485-BUS-783	SN:
Комплект роз'ємів / Connectors set ME 17,5 TBUS IMC 1.5/5	
Технічний паспорт Specification sheet	допускається 1 екз. до 10 комплектів поставки 1 copy is allowed up to 10 delivery sets

Свідоцтво про прийомку:

Модуль WAD-RS485-RS485-BUS-783
 відповідає технічним характеристикам і
 визнаний придатним до експлуатації.

Acceptance:

WAD-RS485-RS485-BUS-783 module complies
 with the specifications and is recognized as
 serviceable.

Дата випуску / Manufacturing date

Підпис особи, відповідальної за прийомку
 Signature of person responsible for acceptance
