



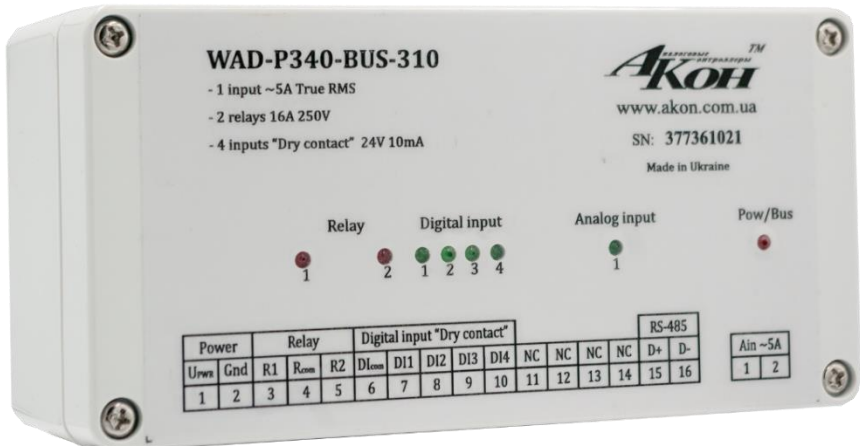
ТОВ «АКОН-ГРУП»  
 (+38067) 291-27-13  
 (+38067) 291-26-07  
 sales@akon.com.ua  
 www.akon.com.ua

## Технічний паспорт

# WAD-P340-BUS-310

ТУ У 33.2-33056998-001:2009

Локальний контролер для систем телемеханічного керування  
 підстанціями  
 Гальванічна розв'язка  
 Інтерфейс RS485 (Modbus RTU)



2024

**1. Основні технічні характеристики:**

Модуль WAD-P340-BUS-310 ТУ У 33.2-33056998-001:2009 призначений для перетворення середньоквадратичного значення сигналів змінного струму промислової частоти в цифровий код, контролю стану вимикачів і керування комутаційно-силовим апаратом через релейні входи. Передача опрацьованого значення в головний обчислювач і керування здійснюється по лінії послідовного інтерфейсу RS485.

Функція	Параметри
<b>RS485</b>	<b>Slave</b>
Параметри інтерфейсу	1 старт-біт 8 біт даних парність не використовується (за замовчуванням) 1 стоп-біт швидкості обміну: 1200-115200 (9600 за замовчуванням) адреса за замовчуванням: 1
Протокол обміну	Modbus RTU
<b>Канал AI</b>	<b>Аналогове введення</b>
Діапазон	0...5 А (СКЗ, 50 Гц)
Поріг чутливості	0.05 А
Схема під'єднання	двопровідна
Вхідний опір	не більше 15 МОм
Похибка	основна приведена до діапазону $\pm 0.15\%$ додаткова в робочому діапазоні температур $\pm 0.01\% / 10^\circ\text{C}$
Захист від перенавантаження	тривалий до 15 А (СКЗ); до 50 А – 1с
Індикація	світлодіодна індикація виходу за межі діапазону
<b>Канали DI</b>	<b>Дискретне введення</b>
Кількість каналів	4, один загальний провід
Тип давача	«сухий контакт»
Живлення давачів	24 В, 10 мА
Контроль обриву лінії	є, програмно вимикається баластний опір (паралельно «сухому контакту») $20\text{к}\Omega \pm 10\%$
Регулювання часу відгуку	діапазон 0...5 с крок регулювання 1 мс
Захист	від подачі зовнішньої напруги до $\pm 30\text{ В}$
Індикація	світлодіодна індикація стану входів
<b>Канали DO</b>	<b>Релейний вихід</b>
Кількість каналів	2, один загальний провід
Тип каналу	ЕМ реле, нормально розімкнене
Напруга комутації	до 440 В змінного струму, до 300 В постійного струму
Допустимий струм	до 16 А (при 250 В змінного струму, 24 В постійного струму)
Надійність	механічна – мінімум $20 \times 10^6$ операцій електрична – мінімум $100 \times 10^3$ операцій на максимальному навантаженні (активному)
Індикація	світлодіодна індикація стану виходів

Придушення завади нормального вигляду 50/60 Гц: не менше 70 дБ.

Придушення завади загального вигляду 50/60 Гц: не менше 120 дБ.

Придушення нестабільності напруги живлення: не менше 150 дБ.

Захист входу живлення від переполюсовки та перенапруги до  $\pm 60\text{ В}$ .

Захист ліній інтерфейсу RS485 від перевищення напруги до  $\pm 60\text{ В}$ .

Входи, виходи, кола живлення та інтерфейс гальванічно ізолювані між собою по групах.

Напруга пробною гальванічної ізоляції: не менше 1500 В.

Напруга живлення: від 10 до 30 В (рекомендована – 24 В).

Споживана потужність: не більше 5 Вт.

Габаритні розміри: 160×90×65 мм.

Маса: 330 г.

Термін служби виробу: 10 років.

Монтаж: DIN-рейка  $\Omega$ -типу 35×7,5 мм.

Допустимий перетин провідників: 0,2...2,5 мм<sup>2</sup> (24...14 AWG).

Рекомендований момент затиску клем: 0,5...0,6 Н·м.

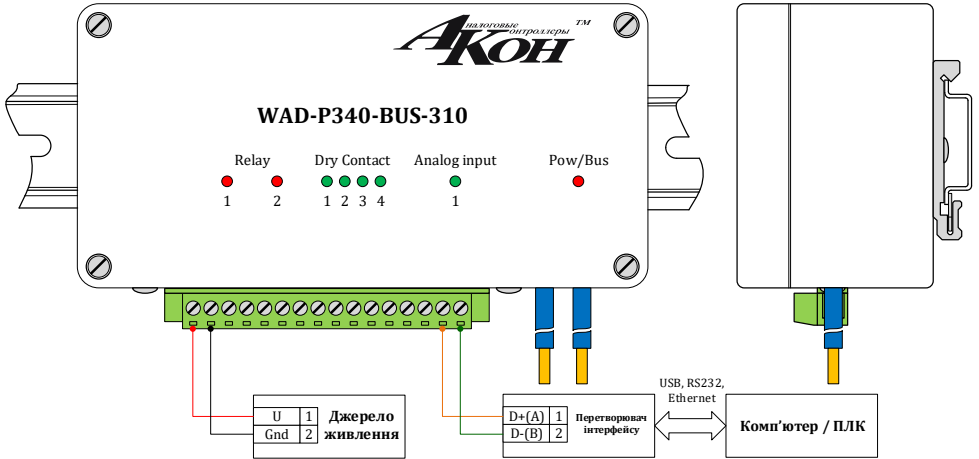
**2. Умови експлуатації:**

Робоча температура оточуючого повітря від -20 до +75 °С.

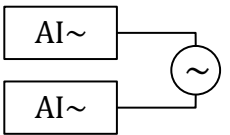
Відносна вологість 98% (при +35 °С, без випадіння конденсату).

Температура зберігання від -25 до +90 °С.

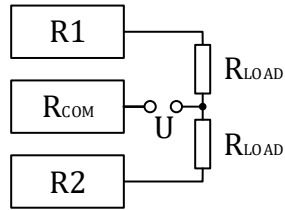
**3. Схема під'єднання живлення та RS485**



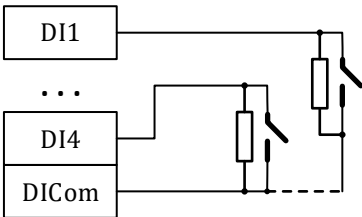
**4. Схеми під'єднання датчиків та навантажень**



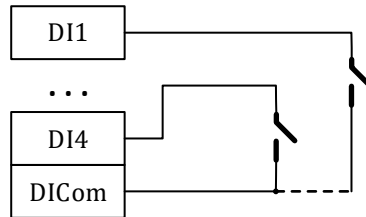
Підключення аналогового входу



Підключення релейних виходів



Підключення датчиків «сухий контакт» з контролем обриву лінії



Підключення датчиків «сухий контакт» без контролю обриву лінії

## 5. Зовнішній вигляд і призначення контактів роз'єму X1



### X1

Контакт	Позначення	Призначення
1	U <sub>PWR</sub>	Вхід живлення
2	Gnd	Загальний провід джерела живлення
3	R1	Перший контакт реле 1
4	R Com	Другі контакти реле 1 і 2
5	R2	Перший контакт реле 2
6	DI Com	Загальний дискретних входів
7	DI1	Дискретний вхід 1
8	DI2	Дискретний вхід 2
9	DI3	Дискретний вхід 3
10	DI4	Дискретний вхід 4
11	NC	Не задіяний
12	NC	Не задіяний
13	NC	Не задіяний
14	NC	Не задіяний
15	D+	Лінія Data+ (A) інтерфейсу RS485
16	D-	Лінія Data- (B) інтерфейсу RS485

Справа від роз'єму X1 виведені провідники для підключення вимірювального входу ~5A (СКЗ, 50Гц). Перетин провідників 4 мм<sup>2</sup> (11 AWG).

## 6. Гарантійні зобов'язання:

Виробник гарантує відповідність модуля технічним характеристикам. Гарантійний термін експлуатації 36 місяців з дати введення в експлуатацію, але не більше 42 місяців з дати виготовлення. Протягом цього терміну виробник зобов'язується безкоштовно провести ремонт або заміну несправного модуля при дотриманні споживачем умов експлуатації та зберігання. Гарантія не розповсюджується на дефекти, що виникли внаслідок некомпетентної експлуатації, обслуговування, зберігання та транспортування.

Адреса виробника: 04201, Україна, м. Київ, вул. Полярна 5<sup>А</sup>, оф. 164.

тел: +380 67 291-27-13, +380 67 291-26-07 sales@akon.com.ua www.akon.com.ua

## 7. Нормативна база:

Модулі WAD-P340-BUS ТУ У 33.2-33056998-001:2009 виготовлені відповідно до комплекту виробничої документації АКОН.422500.004 та відповідають вимогам ДСТУ 2465-94, ДСТУ 2708-2006, ДСТУ ІЕС 60654-3:2000, ДСТУ ІЕС 61000-4-2:2008, ДСТУ ІЕС 61000-5-2:2008, ДСТУ ІЕС 61000-11-2:2008, ДСТУ ІЕС 61000-17-2:2008, ДСТУ ІЕС 61326-1:2002.

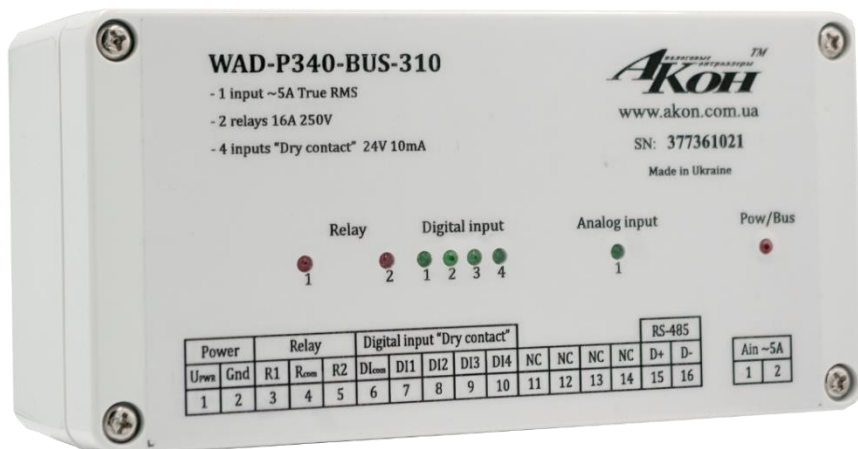


«AKON-GROUP» LLC  
 (+38067) 291 2713  
 (+38067) 291 2607  
 sales@akon.com.ua  
 www.akon.com.ua

## Specifications sheet

# WAD-P340-BUS-310

Local controller for substation telemechanical control systems  
 Galvanic isolation  
 RS485 interface (Modbus RTU)



2024

**1. Basic technical specifications:**

The WAD-P340-BUS-310 module is designed to convert the RMS value of AC current signals of industrial frequency into a digital code, monitor the status of switches and control a power switching device via relay output. The transfer of the processed value to the main computer and control is carried out via the lines of the RS485 interface.

Function	Parameters
<b>RS485</b>	<b>Slave</b>
Interface parameters	1 start-bit 8 data bits parity not used (by default) 1 stop-bit baud rates: 1200-115200 (9600 by default) default address: 1
Exchange protocol	Modbus RTU
<b>AI channel</b>	<b>Analog input</b>
Range	0...5 A (RMS, 50 Hz)
Sensitivity threshold	0.05 A
Wiring	2-wire
Input impedance	not more than 15 mΩ
Error	basic reduced to range $\pm 0.15\%$ additional thermal $\pm 0.01\% / 10^{\circ}\text{C}$
Overload protection	Log-run up to 15 A (RMS); up to 50 A – 1 sec.
Indication	LED-indication of conversion range exceed
<b>DI channels</b>	<b>Discrete input</b>
Number of channels	4, one common wire
Sensor type	“dry contact”
Sensor power	24 V, 10 mA
Line-break control	yes, software-switchable ballast resistance (parallel to “dry contact”) 20kΩ $\pm$ 10%
Response time adjustment	range 0...5 sec adjustment step 1 ms
Protection	from external voltage up to $\pm 30$ V
Indication	LED-indication of inputs status
<b>DO channels</b>	<b>Relay output</b>
Number of channels	2, one common wire
Channel type	EM relay, SPST-NO
Switching voltage	up to 440 V AC, up to 300 V DC
Allowable current	up to 16 A (at 250 V AC, 24 V DC)
Operation life	mechanical – min. $20 \times 10^6$ operations electrical – min. $100 \times 10^3$ operation at max. load (active)
Indication	LED-indication of outputs status

Normal-mode noise suppression: not less than 70 dB.

Common-mode noise suppression: not less than 120 dB.

Power deviation suppression: not less than 150 dB.

Power supply overvoltage and reverse protection: up to  $\pm 60$  V.

RS485 lines overvoltage protection: up to  $\pm 60$  V.

Inputs, outputs, power circuits and interface are galvanically isolated from each other by groups.

Breakdown voltage of galvanic isolation: not less than 1500 V.

Power supply voltage: 10 to 30 V DC (Recommended – 24 V DC).

Power consumption: not more than 5 W.

Dimensions: 160×80×60 mm.

Weight: 280 g.

Service life – 10 years.

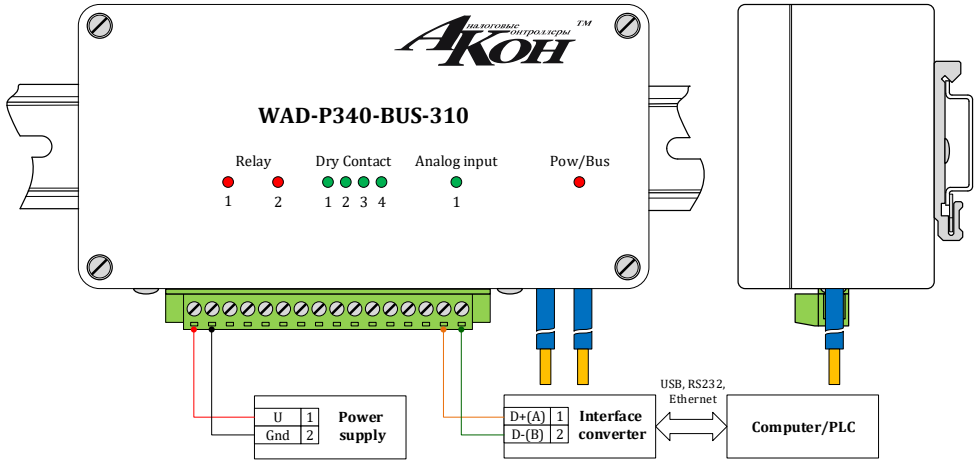
Mounting – 35 mm Ω-type DIN-rail.

Conductor cross section – 0,2...2,5 mm<sup>2</sup> (24...14 AWG).  
 Tightening torque – 0,5...0,6 Nm.

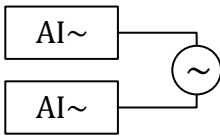
**2. Operating conditions:**

Ambient temperature –20 to +75°C.  
 Ambient humidity 10 to 98% (at +35°C non condensing).  
 Storage temperature –25 to +90°C.

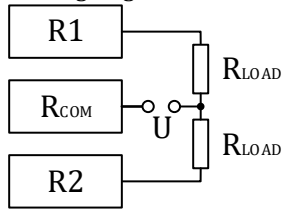
**3. Power supply and RS485 wiring**



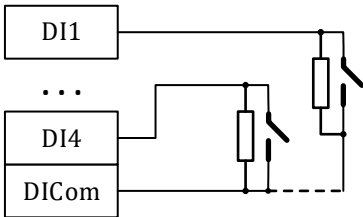
**4. Sensors and loads wiring diagram**



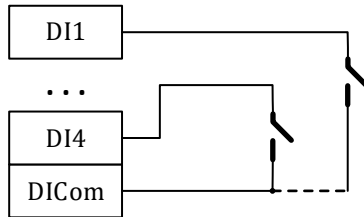
Analog input wiring



Relay outputs wiring

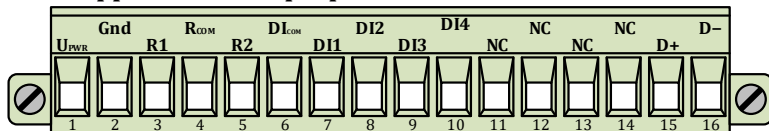


“Dry contact” sensors wiring with line-break control



“Dry contact” sensors wiring without line-break control

## 5. Appearance and purpose of terminals of X1 connector



### X1

Contact	Designation	Purpose
1	U <sub>PWR</sub>	Power supply input
2	Gnd	Common for power supply
3	R1	First contact of relay 1
4	R Com	Second contacts of relays 1 and 2
5	R2	First contact of relay 2
6	DI Com	Common for discrete inputs
7	DI1	Discrete input 1
8	DI2	Discrete input 2
9	DI3	Discrete input 3
10	DI4	Discrete input 4
11	NC	Not used
12	NC	Not used
13	NC	Not used
14	NC	Not used
15	D+	Data+ (A) line of RS485 interface
16	D-	Data- (B) line of RS485 interface

To the right of X1 connector, there are the wires of connecting the measuring input ~5A (RMS, 50Hz). Cross section of conductors is 4 mm<sup>2</sup> (11 AWG).

## 6. Warranty:

The manufacturer guarantees that the module complies with the specifications. The warranty period is 36 months from the date of commissioning, but not more than 42 months from the date of manufacture. During this period, the manufacturer undertakes to repair or replace the faulty module free of charge, provided the consumer observes the conditions of operation and storage. The warranty does not cover defects resulting from incompetent use, maintenance, storage and transportation.

Manufacturer's address: 5-A Poliarna st., apt.164, Kyiv, 04201, Ukraine.

Phone: +380 67 291-27-13, +380 67 291-26-07 sales@akon.com.ua www.akon.com.ua

### Комплект поставки / Delivery set:

Модуль / Module WAD-P340-BUS-310	38 шт/pcs	<b>SN: 47392...474290824</b>
Роз'єм / Connector MSTB 2,5/16-STF-5,08	38 шт/pcs	
Техпаспорт Specification sheet	допускається 1 екз. до 50 комплектів поставки 1 copy is allowed up to 50 delivery sets	

### Свідоцтво про прийомку:

Модуль WAD-P340-BUS-310 відповідає технічним характеристикам і визнаний придатним до експлуатації.

### Acceptance:

WAD-P340-BUS-310 module complies with the specifications and is recognized as serviceable.

Дата випуску / Manufacturing date

**16.08.2024.**

Підпис особи, відповідальної за прийомку  
Signature of person responsible for acceptance