

АКОН

ТМ ТОВ «АКОН-ГРУП»
Київ, Україна
sales@akon.com.ua
www.akon.com.ua

Технічний паспорт

WAD-DIO-MAXPro-211

ТУ У 33.2-33056998-001:2009

Чотириканальний модуль дискретного вводу-виводу
Гальванічна розв'язка
Інтерфейс RS485 (Modbus RTU)



2023

1. Основні технічні характеристики:

Модуль WAD-DIO-MAXPro-211 ТУ У 33.2-33056998-001:2009 призначений для введення та виведення дискретних сигналів, тримаючи зв'язок з головним контролером по інтерфейсу RS485.

Функція	Параметри
RS485	Slave
Параметри інтерфейсу	8 біт даних парність не використовується (за замовчуванням) 1 стоп-біт швидкості обміну: 1200-115200 (9600 за замовчуванням)
Протокол обміну	Modbus RTU
Захист ліній	від перевищення напруги тривалий до +/- 60 В
Bootloader	інструмент для оновлення ПЗ
Індикація	світлодіодна індикація обміну даними
Канали DI	Дискретне введення
Кількість каналів	2
Тип давача	потенційний, постійний або змінний струм
Схема під'єднання	двопровідна
Номінальний рівень лог. «1»	12-24 В АС/DC
Допустимий рівень лог. «1»	10-30 В АС/DC
Вхідний опір	11 кОм
Регулювання часу відгуку	діапазон 0...5 с крок регулювання 1 мс
Канали DO	Дискретне виведення
Кількість каналів	2
Тип виходу	твердотільне реле, нормально відкрите
Напруга комутації	до 270 В змінного струму, 350 В постійного струму
Струм	до 100 мА
Живлення	
Напруга живлення	від 10 до 30 В постійного струму рекомендована 24 В
Споживана потужність	не більше 2 Вт
Захист	від перевищення напруги до 60 В; від переполюсовки
Гальванічна розв'язка	
Групи	входи, інтерфейс, живлення
Напруга пробою	не менше 1500 В

Габаритні розміри: 7.2×93.1×101.2 мм.

Глибина від переднього краю монтажної рейки: 95 мм.

Маса: 65 г.

Термін служби виробу: 10 років.

Монтаж: монтажна рейка ТН-35.

Допустимий перетин провідників для під'єднання входів: 0,2..2,5 мм² (24...14 AWG).

Допустимий перетин провідників для під'єднання системної шини: 0,2..1,5 мм² (24...16 AWG).

Рекомендований момент затиску клем: 0,5..0,6 Н·м.

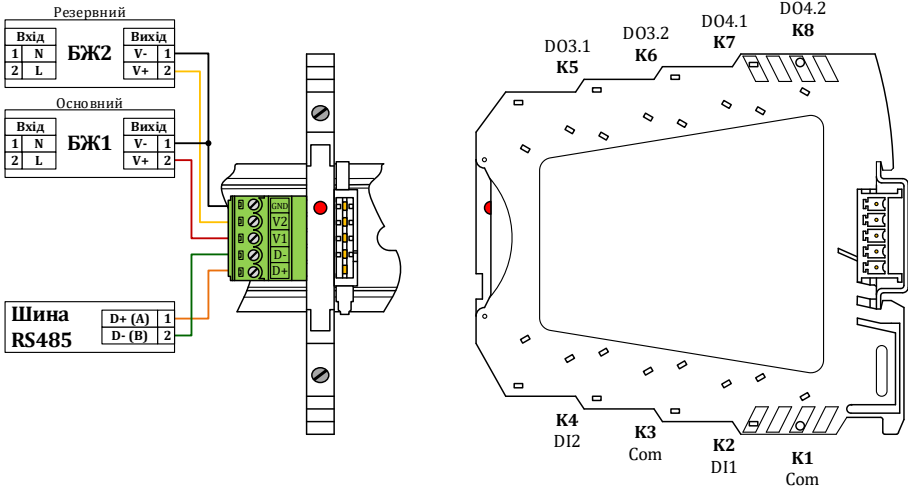
2. Умови експлуатації:

Робоча температура оточуючого повітря від -20 до +75 °С.

Відносна вологість 98% (при +35 °С, без випадіння конденсату).

Температура зберігання от -25 до +90 °С.

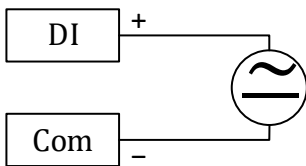
3. Схема під'єднання живлення та RS485



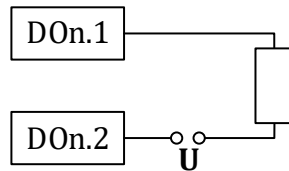
Призначення контактів

КЛЕМА	КОЛО	
K1	Com	(Загальний вхідів)
K2	DI1	(Вхід 1)
K3	Com	(Загальний вхідів)
K4	DI2	(Вхід 2)
K5	DO3.1	(Перший контакт виходу 3)
K6	DO3.2	(Другий контакт виходу 3)
K7	DO4.1	(Перший контакт виходу 4)
K8	DO4.2	(Другий контакт виходу 4)

4. Схеми під'єднання датчиків та навантажень

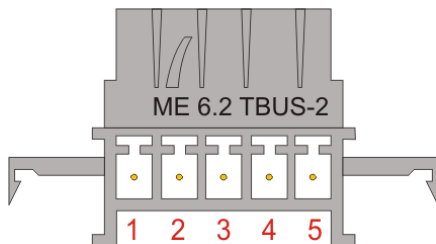


Під'єднання датчиків



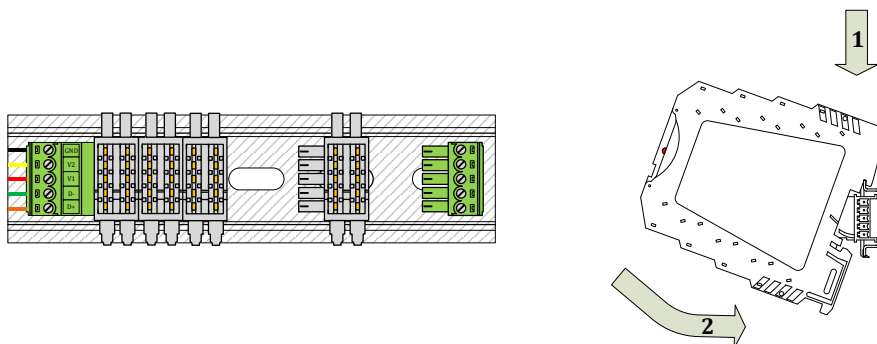
Під'єднання датчиків

5. Зовнішній вигляд та призначення контактів роз'єму відповідного до X1



Номер контакта	Позначення	Призначення
1	D+	Лінія Data+ (A) інтерфейсу RS485
2	D-	Лінія Data+ (A) інтерфейсу RS485
3	V1	Вхід основного джерела живлення
4	V2	Вхід резервного джерела живлення
5	GND	Загальний для джерел живлення

6. Монтаж системної шини та модуля



7. Гарантійні зобов'язання:

Виробник гарантує відповідність модуля технічним характеристикам. Гарантійний термін експлуатації 36 місяців з дати введення в експлуатацію, але не більше 42 місяців з дати виготовлення. Протягом цього терміну виробник зобов'язується безкоштовно провести ремонт або заміну несправного модуля при дотриманні споживачем умов експлуатації та зберігання. Гарантія не розповсюджується на дефекти, що виникли внаслідок некомпетентної експлуатації, обслуговування, зберігання та транспортування.

Адреса виробника: 04201, Україна, м. Київ, вул. Полярна 5А, оф. 164.

sales@akon.com.ua www.akon.com.ua

8. Нормативна база:

Модулі WAD-DIO-MAXPro TU У 33.2-33056998-001:2009 виготовлені відповідно до комплексу виробничої документації АКОН.426438.011 та відповідають вимогам ДСТУ 2465-94, ДСТУ 2708-2006, ДСТУ ІЕС 60654-3:2000, ДСТУ ІЕС 61000-4-2:2008, ДСТУ ІЕС 61000-5-2:2008, ДСТУ ІЕС 61000-11-2:2008, ДСТУ ІЕС 61000-17-2:2008, ДСТУ ІЕС 61326-1:2002.

AKOH

TM «AKON-GROUP» LLC
Kyiv, Ukraine
sales@akon.com.ua
www.akon.com.ua

Specifications sheet

WAD-DIO-MAXPro-211

4-channel discrete input-output module
Galvanic isolation
Interface RS485 (Modbus RTU)



2023

1. Basic technical specifications:

The WAD-DIO-MAXPro-211 module is designed to input and output discrete signals, communicating with the main controller via RS485 interface.

Function	Parameters
RS485	Slave
Interface parameters	8 data bits parity not used (by default) 1 stop-bit baud rate: 1200-115200 (9600 by default)
Exchange protocol	Modbus RTU
Protection	lines protected from overvoltage up to +/-60 V
Bootloader	firmware update tool
Indication	LED-indication of data exchange
DI channels	Discrete input
Number of channels	2
Sensor type	potential, AC or DC
Wiring	two-wire
Nominal level of log."1"	12...24 V AC/DC
Allowable level of log."1"	10...30 V AC/DC
Input impedance	11 kΩ
Adjusting the response time	range 0...5 s step 1 ms
DO channels	Discrete output
Number of channels	2
Output type	solid-state relay, NO
Switching voltage	up to 270 V AC, 350 V DC
Current	up to 100 mA
Power	
Power supply voltage	from 10 to 30 V DC recommended 24 V DC
Power consumption	not more than 2 W
Protection	from overvoltage up to 60 V; from reverse voltage
Galvanic isolation	
Groups	inputs, interface, power supply
Breakdown voltage	not less than 1500 V

Dimensions: 7.2×93.1×101.2 mm.

Depth from the front edge of DIN rail: 95 mm.

Weight: 65 g.

Service life: 10 years.

Mounting: TH-35 DIN-rail.

Conductor cross section for channels connection: 0,2...2,5 mm² (24...14 AWG).

Conductor cross section for system bus connection: 0,2...1,5 mm² (24...16 AWG).

Tightening torque: 0,5...0,6 Nm.

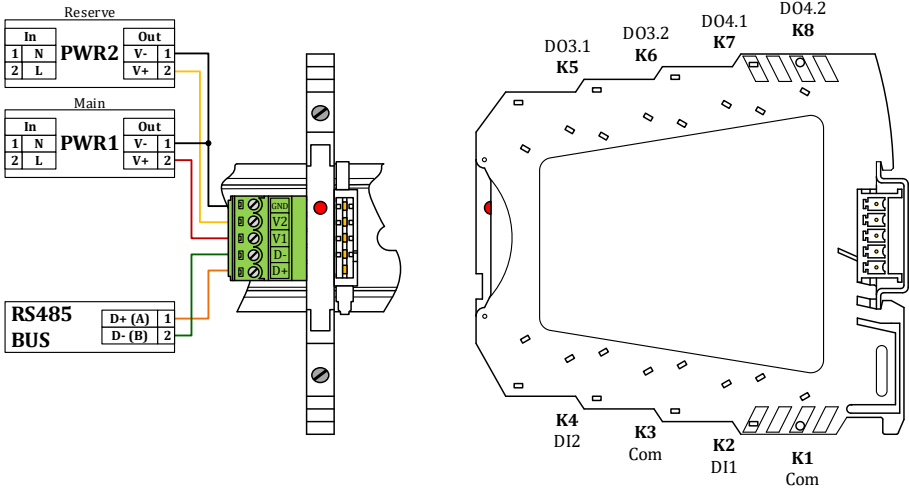
2. Operating conditions:

Ambient temperature -20 to +75°C.

Ambient humidity 10 to 98% (at +35°C non condensing).

Storage temperature -25 to +90°C.

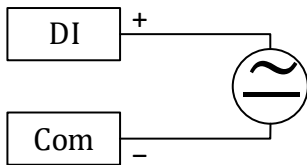
3. Power supply and RS485 wiring



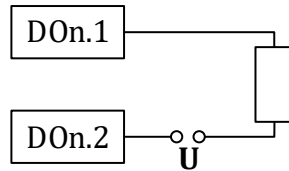
Terminal assignment

TERMINAL	CIRCUIT	
K1	Com	(Common for inputs)
K2	DI1	(Discrete input 1)
K3	Com	(Common for inputs)
K4	DI2	(Discrete input 2)
K5	D03.1	(First contact of output 3)
K6	D03.2	(Second contact of output 3)
K7	D04.1	(First contact of output 4)
K8	D04.2	(Second contact of output 4)

4. Sensors and loads wiring

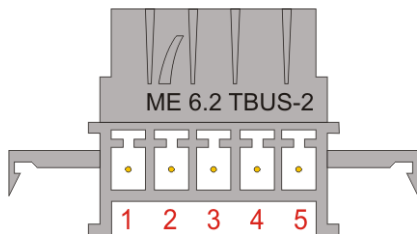


Sensors wiring



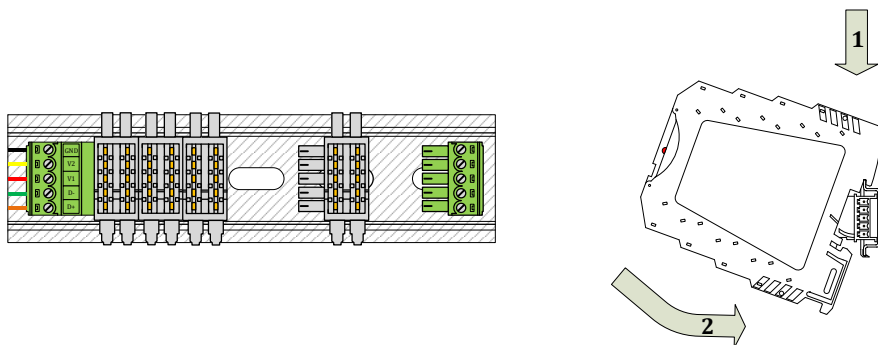
Loads wiring

5. Appearance and pin assignment of the connector mating to X1



Number of contact	Designation	Purpose
1	D+	Data+ line (A) of RS485 interface
2	D-	Data- line (B) of RS485 interface
3	V1	Main power supply
4	V2	Reserve power supply
5	GND	Common for power supplies

6. System bus and module mounting



7. Warranty:

The manufacturer guarantees that the module complies with the specifications. The warranty period is 36 months from the date of commissioning, but not more than 42 months from the date of manufacture. During this period, the manufacturer undertakes to repair or replace the faulty module free of charge, provided the consumer observes the conditions of operation and storage. The warranty does not cover defects resulting from incompetent use, maintenance, storage and transportation. Manufacturer's address: 5-A Poliarna st., apt.164, Kyiv, 04201, Ukraine.
sales@akon.com.ua www.akon.com.ua

Комплект поставки / Delivery set:

Модуль / Module WAD-DIO-MAXPro-211	3 шт/pcs SN: 42967...429690923
Роз'єми / Connectors ME 6.2 TBUS-2	3 шт/pcs
ІМС 1.5/5	3 шт/pcs
Техпаспорт Specification sheet	допускається 1 прим. до 10 комплектів поставки 1 copy is allowed up to 10 delivery sets

Свідоцтво про прийомку:

Модуль WAD-DIO-MAXPro-211 відповідає технічним характеристикам і визнаний придатним до експлуатації.

Acceptance:

WAD-DIO-MAXPro-211 module complies with the specifications and is recognized as serviceable.

Дата випуску / Manufacturing date

28.09.2023.

Підпис особи, відповідальної за прийомку
Signature of person responsible for acceptance