

## Технічний паспорт

# WAD-DIO-MAXPro-207

ТУ У 33.2-33056998-001:2009

Чотирьоканальний модуль дискретного виводу  
Гальванічна розв'язка  
Інтерфейс RS485 (Modbus RTU)



2023

## 1. Основні технічні характеристики:

Модуль WAD-DIO-MAXPro-207 ТУ У 33.2-33056998-001:2009 призначений для дискретного керування навантаженнями, тримаючи зв'язок з головним контролером по лініях інтерфейсу RS485.

Функція	Параметри
<b>RS485</b>	<b>Slave</b>
Параметри інтерфейсу	1 старт-біт 8 біт даних парність не використовується (за замовчуванням) 1 стоп-біт швидкості обміну: 1200-115200 (9600 за замовчуванням)
Протокол обміну	Modbus RTU
Захист ліній	від перевищення напруги тривалий до +/- 600 В
Bootloader	інструмент для оновлення ПЗ
Індикація	світлодіодна індикація обміну даними
<b>Канали DO</b>	<b>Дискретне виведення</b>
Кількість каналів	4
Тип виходу	твердотільне реле, нормально відкрите
Напруга комутації	до 270 В змінного струму, 350 В постійного струму
Струм	до 100 мА
Захист	від перевищення напруги та струму
<b>Живлення</b>	
Напруга живлення	від 10 до 30 В постійного струму рекомендована 24 В
Споживана потужність	не більше 2 Вт
Захист	від перевищення напруги до 60 В; від переполюсовки
<b>Гальванічна розв'язка</b>	
Групи	виходи поканально, інтерфейс, живлення
Напруга пробую	не менше 1500 В

Габаритні розміри: 102,5×93,1×7,2 мм.

Маса: 65 г.

Середній термін служби виробу: 10 років.

Монтаж: монтажна рейка ТН-35.

Допустимий перетин провідників для під'єднання виходів: 0,2..2,5 мм<sup>2</sup> (24...14 AWG).

Допустимий перетин провідників для під'єднання системної шини: 0,2..1,5 мм<sup>2</sup> (24...16 AWG).

Рекомендований момент затиску клем: 0,5..0,6 Н·м.

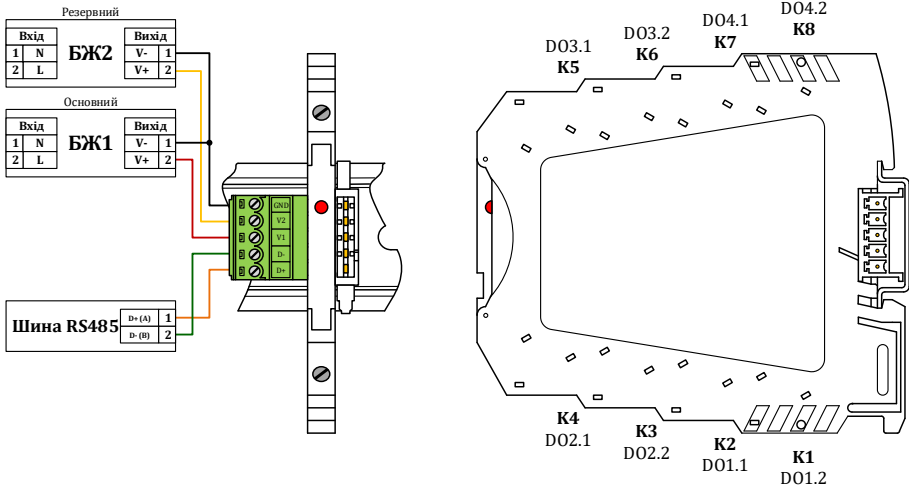
## 2. Умови експлуатації:

Робоча температура оточуючого повітря від -20 до +75 °С.

Відносна вологість 98% (при +35 °С, без випадіння конденсату).

Температура зберігання от -25 до +90 °С.

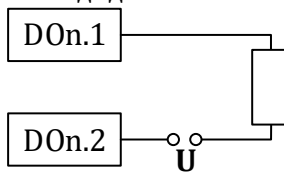
### 3. Схема під'єднання живлення та RS485



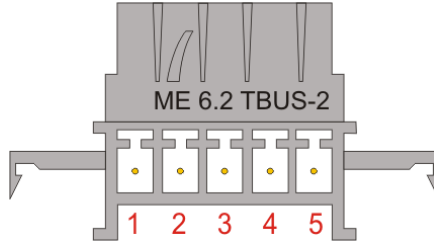
#### Призначення контактів

КЛЕМА	КОЛО
K1	<b>D01.2</b> (Другий контакт дискретного виходу 1)
K2	<b>D01.1</b> (Перший контакт дискретного виходу 1)
K3	<b>D02.2</b> (Другий контакт дискретного виходу 2)
K4	<b>D02.1</b> (Перший контакт дискретного виходу 2)
K5	<b>D03.1</b> (Перший контакт дискретного виходу 3)
K6	<b>D03.2</b> (Другий контакт дискретного виходу 3)
K7	<b>D04.1</b> (Перший контакт дискретного виходу 4)
K8	<b>D04.2</b> (Другий контакт дискретного виходу 4)

### 4. Схема під'єднання навантажень

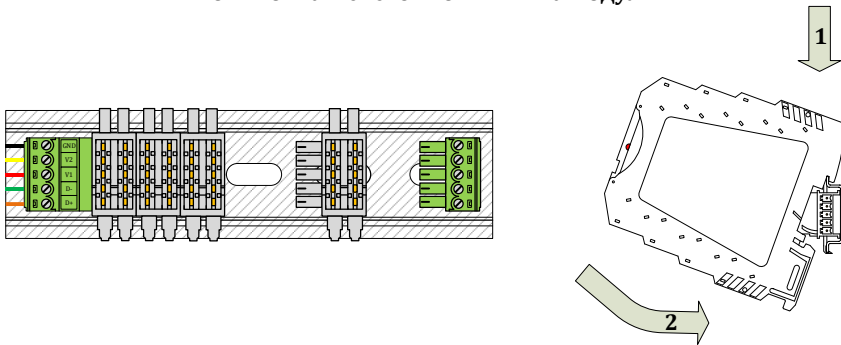


## 5. Зовнішній вигляд та призначення контактів роз'єму відповідного до X1



Номер контакта	Позначення	Призначення
1	D+	Лінія Data+ (A) інтерфейсу RS485
2	D-	Лінія Data+ (A) інтерфейсу RS485
3	V1	Вхід основного джерела живлення
4	V2	Вхід резервного джерела живлення
5	GND	Загальний для джерел живлення

## 6. Монтаж системної шини та модуля



## 7. Гарантійні зобов'язання:

Виробник гарантує відповідність модуля технічним характеристикам. Гарантійний термін експлуатації 36 місяців з дати введення в експлуатацію, але не більше 42 місяців з дати виготовлення. Протягом цього терміну виробник зобов'язується безкоштовно провести ремонт або заміну несправного модуля при дотриманні споживачем умов експлуатації та зберігання. Гарантія не розповсюджується на дефекти, що виникли внаслідок некомпетентної експлуатації, обслуговування, зберігання та транспортування.

Адреса виробника: 04201, Україна, м. Київ, вул. Полярна 5<sup>А</sup>, оф. 164.

тел: +380 67 291-27-13, +380 67 291-26-07

sales@akon.com.ua

www.akon.com.ua

## 8. Нормативна база:

Модулі WAD-DIO-MAXPro TU У 33.2-33056998-001:2009 виготовлені відповідно до комплексу виробничої документації AKON.426438.011 та відповідають вимогам ДСТУ 2465-94, ДСТУ 2708-2006, ДСТУ ІЕС 60654-3:2000, ДСТУ ІЕС 61000-4-2:2008, ДСТУ ІЕС 61000-5-2:2008, ДСТУ ІЕС 61000-11-2:2008, ДСТУ ІЕС 61000-17-2:2008, ДСТУ ІЕС 61326-1:2002.

## Specifications sheet

# WAD-DIO-MAXPro-207

4-channel discrete щреput module  
Galvanic isolation  
Interface RS485 (Modbus RTU)



## 1. Basic technical specifications:

The WAD-DIO-MAXPro-207 module is designed for discrete control of loads, communicating with the main controller via RS485 interface.

Function	Parameters
<b>RS485</b>	<b>Slave</b>
Interface parameters	1 start-bit 8 data bits parity not used (by default) 1 stop-bit baud rate: 1200-115200 (9600 by default)
Exchange protocol	Modbus RTU
Protection	lines protected from overvoltage up to +/-60 V
Bootloader	firmware update tool
Indication	LED-indication of data exchange
<b>DO channels</b>	<b>Discrete output</b>
Number of channels	4
Output type	solid-state relay, NO
Switching voltage	up to 270 V AC, 350 V DC
Current	up to 100 mA
Protection	from overvoltage and overload
<b>Power</b>	
Power supply voltage	from 10 to 30 V DC recommended 24 V DC
Power consumption	not more than 2 W
Protection	from overvoltage up to 60 V; from reverse voltage
<b>Galvanic isolation</b>	
Groups	outputs per-channel, interface, power supply
Breakdown voltage	not less than 1500 V

Dimensions: 102.5×93.1×7.2 mm.

Weight: 65 g.

Service life: 10 years.

Mounting: DIN-rail TH-35.

Conductor cross section for outputs connection: 0,2...2,5 mm<sup>2</sup> (24...14 AWG).

Conductor cross section for system bus connection: 0,2...1,5 mm<sup>2</sup> (24...16 AWG).

Tightening torque: 0,5...0,6 Nm.

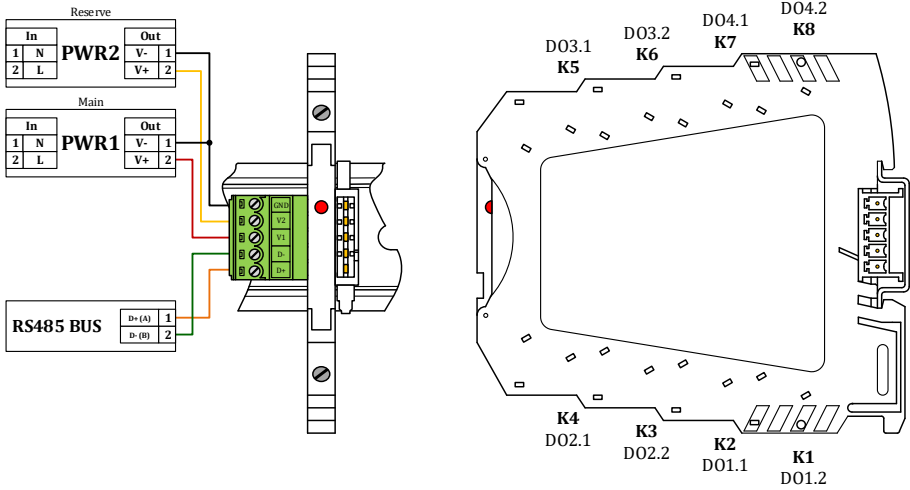
## 2. Operating conditions:

Ambient temperature -20 to +75°C.

Ambient humidity 10 to 98% (at +35°C non condensing).

Storage temperature -25 to +90°C.

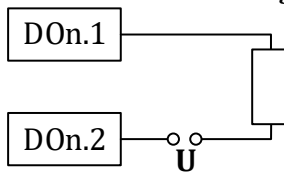
### 3. Power supply and RS485 wiring



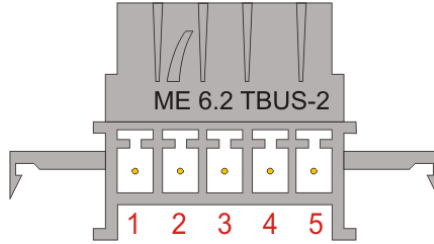
#### Terminal assignment

TERMINAL	CIRCUIT
K1	<b>DO1.2</b> (Second contact of discrete output 1)
K2	<b>DO1.1</b> (First contact of discrete output 1)
K3	<b>DO2.2</b> (Second contact of discrete output 2)
K4	<b>DO2.1</b> (First contact of discrete output 2)
K5	<b>DO3.1</b> (First contact of discrete output 3)
K6	<b>DO3.2</b> (Second contact of discrete output 3)
K7	<b>DO4.1</b> (First contact of discrete output 4)
K8	<b>DO4.2</b> (Second contact of discrete output 4)

### 4. Loads wiring

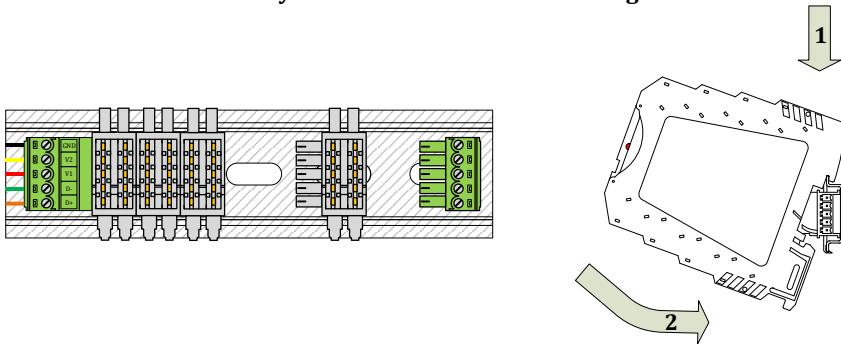


### 5. Appearance and pin assignment of the connector mating to X1



Number of contact	Designation	Purpose
1	D+	Data+ line (A) of RS485 interface
2	D-	Data- line (B) of RS485 interface
3	V1	Main power supply
4	V2	Reserve power supply
5	GND	Common for power supplies

### 9. System bus and module mounting



### 6. Warranty:

The manufacturer guarantees that the module complies with the specifications. The warranty period is 36 months from the date of commissioning, but not more than 42 months from the date of manufacture. During this period, the manufacturer undertakes to repair or replace the faulty module free of charge, provided the consumer observes the conditions of operation and storage. The warranty does not cover defects resulting from incompetent use, maintenance, storage and transportation. Manufacturer's address: 5-A Poliarna st., apt.164, Kyiv, 04201, Ukraine. Phone: +380 67 291-27-13, +380 67 291-26-07 sales@akon.com.ua www.akon.com.ua

### Комплект поставки / Delivery set:

Модуль / Module WAD-DIO-MAXPro-207	1 шт/pcs SN: 414050423
Роз'єми / Connectors	
ME 6.2 TBUS-2	1 шт/pcs
ІМС 1.5/5	1 шт/pcs
Техпаспорт	допускається 1 екз. до 10 комплектів поставки
Specification sheet	1 copy is allowed up to 10 delivery sets

### Свідоцтво про прийомку:

Модуль WAD-DIO-MAXPro-207 відповідає технічним характеристикам і визнаний придатним до експлуатації.

### Acceptance:

WAD-DIO-MAXPro-207 module complies with the specifications and is recognized as serviceable.

Дата випуску / Manufacturing date

25.04.2023.

Підпис особи, відповідальної за прийомку

Signature of person responsible for acceptance