

АКОН

TM ТОВ «АКОН-ГРУП»
Київ, Україна
sales@akon.com.ua
www.akon.com.ua

Технічний паспорт

WAD-AO-BUS-182

ТУ У 33.2-33056998-001:2009

4-канальний модуль аналогового виводу
Гальванічна розв'язка
Інтерфейс RS485 (Modbus RTU)



2023

1. Основні технічні характеристики:

Модуль WAD-AO-BUS-182TU У 33.2-33056998-001:2009 призначений для формування сигналів постійного струму тримаючи зв'язок з головним контролером по інтерфейсу RS485.

Функція	Параметри
RS485	Slave
Параметри інтерфейсу	8 біт даних парність не використовується (за замовчуванням) 1 стоп-біт швидкості обміну: 1200-115200 (9600 за замовчуванням) адреса за замовчуванням: 1
Протокол обміну	Modbus RTU
Захист ліній	від перевищення напруги до +/-60 В
Індикація	світлодіодна індикація обміну даними
Канали АО	Аналогове виведення
Кількість каналів	4
Тип сигналу	напруга постійного струму
Номинальний діапазон	0...10 В
Схема під'єднання	двопровідна
Вихідний опір	не більше 0,1 Ом
Мінімальне навантаження	600 Ом
Похибка	основна приведена до діапазону $\pm 0.07\%$ нелінійності $\pm 0.05\%$ додаткова в робочому діапазоні температур $\pm 0.05\% / 10^\circ\text{C}$
Захист	від короткого замикання; від подачі зовнішніх напруг до +/-60 В
Живлення	
Напруга живлення	від 10 до 30 В постійного струму рекомендована 24 В
Споживана потужність	не більше 3 Вт
Захист	від перевищення напруги до 60 В; від переполюсовки
Гальванічна розв'язка	
Групи	поканально виходи, інтерфейс, живлення
Напруга пробую	не менше 1500 В

Придушення завади нормального вигляду 50/60 Гц: не менше 70 дБ.

Придушення завади загального вигляду 50/60 Гц: не менше 120 дБ.

Придушення нестабільності напруги живлення: не менше 150 дБ.

Габаритні розміри: 17,5×105×114 мм.

Глибина від переднього краю монтажно́ї рейки: 107 мм.

Маса: 110 г.

Термін служби виробу: 10 років.

Монтаж: монтажна рейка ТН-35.

Допустимий перетин провідників для підключення каналів: 0,2...2,5 мм² (24...14 AWG).

Допустимий перетин провідників для підключення сист. шини: 0,2...1,5 мм² (24...16 AWG).

Рекомендований момент затиску клем: 0,5...0,6 Н·м.

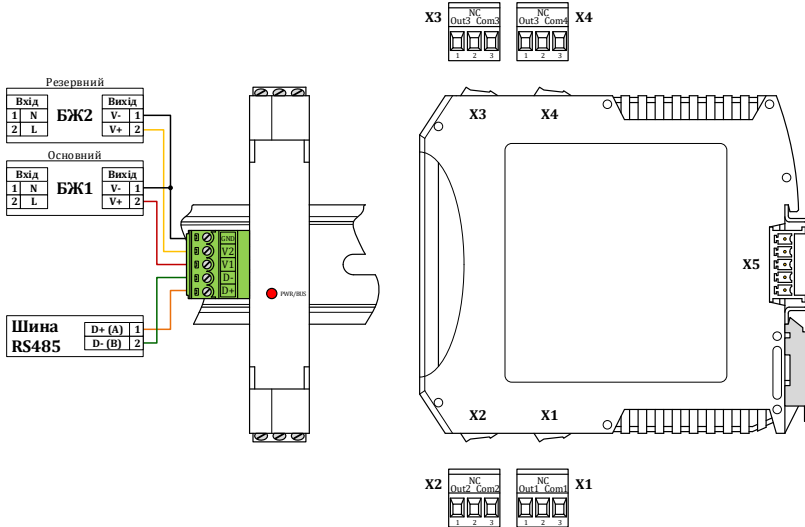
2. Умови експлуатації:

Робоча температура оточуючого повітря від -20 до +75 °С.

Відносна вологість 98% (при +35 °С, без випадіння конденсату).

Температура зберігання від -25 до +90 °С.

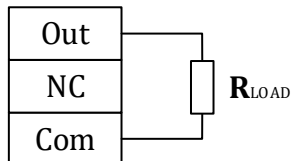
3. Зовнішній вигляд модуля та схема під'єднання живлення та RS485



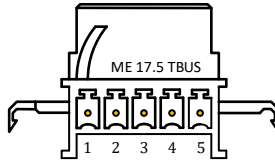
4. Призначення контактів роз'ємів X1-X2

Роз'єм	Контакт	Позначення	Призначення
X1	1.1	Out1	Вихід 1
	1.2	NC	Не задіяний
	1.3	Com1	Загальний виходу 1
X2	2.1	Out2	Вихід 2
	2.2	NC	Не задіяний
	2.3	Com2	Загальний виходу 2
X3	3.1	Out3	Вихід 3
	3.2	NC	Не задіяний
	3.3	Com3	Загальний виходу 3
X4	4.1	Out4	Вихід 4
	4.2	NC	Не задіяний
	4.3	Com4	Загальний виходу 4

5. Схема під'єднання навантажень



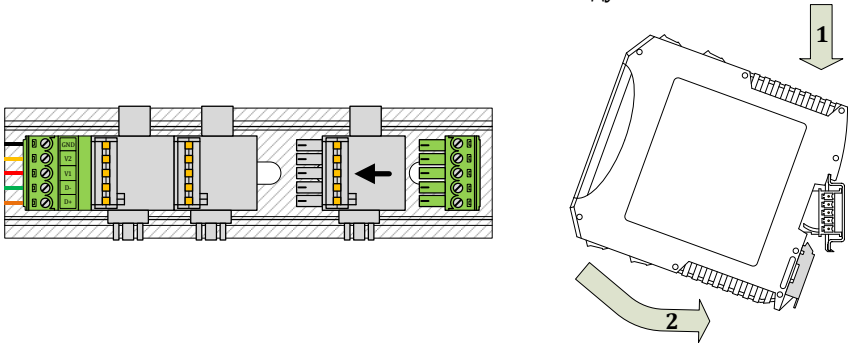
6. Зовнішній вигляд та призначення контактів роз'єму відповідного до X5



X5

Контакт	Позначення	Призначення
1	D+	Лінія Data+ (A) інтерфейсу RS485
2	D-	Лінія Data- (B) інтерфейсу RS485
3	V1	Основна лінія живлення
4	V2	Резервна лінія живлення
5	GND	Загальний провід джерел живлення

7. Монтаж системної шини та модуля



8. Гарантійні зобов'язання:

Виробник гарантує відповідність модуля технічним характеристикам. Гарантійний термін експлуатації 36 місяців з дати введення в експлуатацію, але не більше 42 місяців з дати виготовлення. Протягом цього терміну виробник зобов'язується безкоштовно провести ремонт або заміну несправного модуля при дотриманні споживачем умов експлуатації та зберігання. Гарантія не розповсюджується на дефекти, що виникли внаслідок некомпетентної експлуатації, обслуговування, зберігання та транспортування.

Адреса виробника: 04201, Україна, м. Київ, вул. Полярна 5А, оф. 164.
 sales@akon.com.ua www.akon.com.ua

9. Нормативна база:

Модулі WAD-AO-BUS TU У 33.2-33056998-001:2009 виготовлені відповідно до комплекту виробничої документації АКОН.426435.001 та відповідають вимогам ДСТУ 2465-94, ДСТУ 2708-2006, ДСТУ ІЕС 60654-3:2000, ДСТУ ІЕС 61000-4-2:2008, ДСТУ ІЕС 61000-5-2:2008, ДСТУ ІЕС 61000-11-2:2008, ДСТУ ІЕС 61000-17-2:2008, ДСТУ ІЕС 61326-1:2002.

AKOH

TM «AKON-GROUP» LLC
Kyiv, Ukraine
sales@akon.com.ua
www.akon.com.ua

Specifications sheet

WAD-AO-BUS-182

4-channel analog input module
Galvanic isolation
RS485 interface (Modbus RTU)



2023

1. Basic technical specifications:

The WAD-AO-BUS-182 main computer module is designed to generate DC voltage signals, communicating with the main controller via the RS485 interface.

Function	Parameters
RS485	Slave
Interface parameters	8 data bits parity not used (by default) 1 stop-bit baud rates: 1200-115200 (9600 by default) default address: 1
Exchange protocol	Modbus RTU
Indication	LED-indication of data exchange
AO channel	Analog output
Number of channels	4
Signal type	DC voltage
Range	0...10 V
Wiring	2-wire
Output impedance	not more than 0.1 Ω
Min. load	600 Ω
Error	basic reduced to range $\pm 0.07\%$ nonlinearity $\pm 0.05\%$ additional thermal $\pm 0.05\% / 10^{\circ}\text{C}$
Protection	from short circuit; from external potentials up to $\pm 60\text{ V}$
Power	
Power supply voltage	from 10 to 30 V DC recommended 24 V DC
Power consumption	not more than 3 W
Protection	from overvoltage up to 60 V; from reverse voltage
Galvanic isolation	
Groups	Per-channel outputs, interface, power supply
Breakdown voltage	not less than 1500 V

Normal-mode noise suppression: not less than 70 dB.

Common-mode noise suppression: not less than 120 dB.

Power deviation suppression: not less than 150 dB.

Dimensions: 22.5×105×114 mm.

Depth from the front edge of DIN rail: 107 mm.

Weight: 110 g.

Service life – 10 years.

Mounting – DIN-rail TH-35.

Conductor cross section: for channels connection 0,2...2.5 mm² (24...14 AWG).

Conductor cross section: for system bus connection 0,2...1.5 mm² (24...16 AWG).

Tightening torque – 0,5...0,6 Nm.

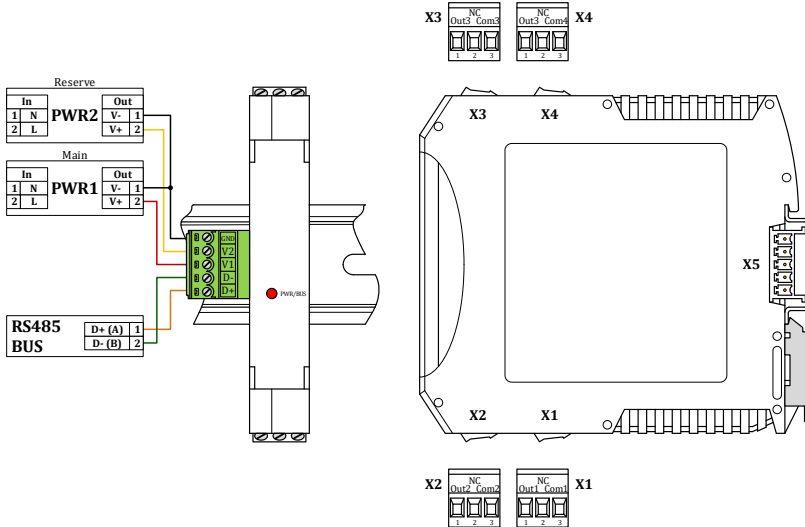
2. Operating conditions:

Ambient temperature –20 to +75°C.

Ambient humidity 10 to 98% (at +35°C non condensing).

Storage temperature –25 to +90°C.

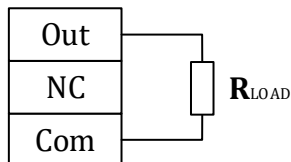
3. Appearance of the module and power supply and RS485 wiring



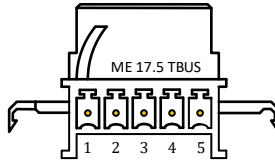
4. Purpose of contacts of connectors X1-X2

Connector	Contact	Designation	Purpose
X1	1.1	Out1	Output 1
	1.2	NC	Not used
	1.3	Com1	Common for output 1
X2	2.1	Out2	Output 2
	2.2	NC	Not used
	2.3	Com2	Common for output 2
X3	3.1	Out3	Output 3
	3.2	NC	Not used
	3.3	Com3	Common for output 3
X4	4.1	Out4	Output 4
	4.2	NC	Not used
	4.3	Com4	Common for output 4

5. Loads wiring diagram



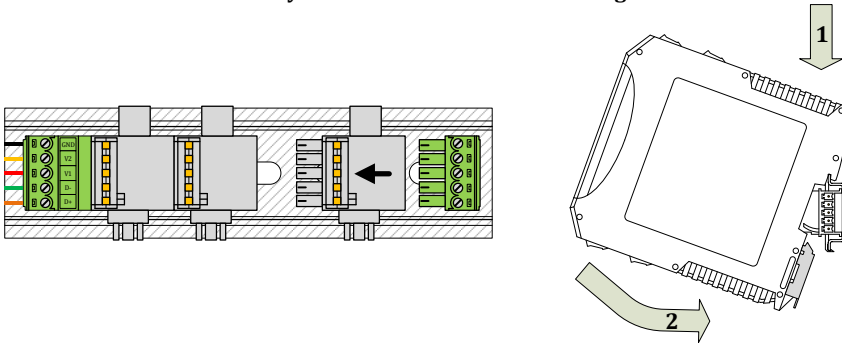
6. Appearance and purpose of contacts of connector mating to X5



X5

Contact	Designation	Purpose
1	D+	Data+ (A) line of interface RS485
2	D-	Data- (B) line of interface RS485
3	V1	Main power line
4	V2	Reserve power line
5	GND	Common for power supplies

7. System bus and module mounting



8. Warranty:

The manufacturer guarantees that the module complies with the specifications. The warranty period is 36 months from the date of commissioning, but not more than 42 months from the date of manufacture. During this period, the manufacturer undertakes to repair or replace the faulty module free of charge, provided the consumer observes the conditions of operation and storage. The warranty does not cover defects resulting from incompetent use, maintenance, storage and transportation.

Manufacturer's address: 5-A Poliarna st., apt.164, Kyiv, 04201, Ukraine.
sales@akon.com.ua www.akon.com.ua

Комплект поставки / Delivery set:

Модуль / Module WAD-AO-BUS-182	1 шт/pcs SN: 436821223
Комплект Роз'ємів / Connectors set ME 17.5 TBUS	1 шт/pcs
ІМС 1.5/5	1 шт/pcs
Технічний паспорт Specification sheet	допускається 1 прим. до 10 комплектів поставки 1 copy is allowed up to 10 delivery sets

Свідоцтво про прийомку:

Модуль WAD-AO-BUS-182 відповідає технічним характеристикам і визнаний придатним до експлуатації.

Acceptance:

WAD-AO-BUS-182 module complies with the specifications and is recognized as serviceable.

Дата випуску / Manufacturing date

12.12.2023.

Підпис особи, відповідальної за прийомку
 Signature of person responsible for acceptance