

Технічний паспорт

WAD-AIK-BUS-308

ТУ У 33.2-33056998-001:2009

4-канальний модуль аналогового вводу
Гальванічна розв'язка
Інтерфейс RS485 (Modbus RTU)



2024

1. Основні технічні характеристики:

Модуль WAD-AIK-BUS-308 ТУ У 33.2-33056998-001:2009 призначений для перетворення значення сигналів постійного струму в цифровий код і передачі опрацьованого значення в головний контролер по лініях інтерфейсу RS485.

Функція	Параметри
RS485	Slave
Параметри інтерфейсу	8 біт даних парність не використовується (за замовчуванням) 1 стоп-біт швидкості обміну: 1200-115200 (9600 за замовчуванням) адреса за замовчуванням: 1
Протокол обміну	Modbus RTU
Захист ліній	від перевищення напруги до +/-60 В
Індикація	світлодіодна індикація обміну даними
Канали AI	Аналогове введення
Кількість каналів	4
Тип сигналу	постійний струм
Номинальний діапазон	0...20 мА
Схема під'єднання	двопровідна
Вхідний опір	не більше 62 Ом
Похибка	основна приведена до діапазону $\pm 0.07\%$ нелінійності $\pm 0.03\%$ додаткова в робочому діапазоні температур $\pm 0.01\% / 10^\circ\text{C}$
Захист	від перенавантаження тривалий до +/-50 мА
Індикація	світлодіодна індикація виходу за межі діапазону
Живлення	
Напруга живлення	від 10 до 30 В постійного струму рекомендована 24 В
Споживана потужність	не більше 2 Вт
Захист	від перевищення напруги до 60 В; від переполюсовки
Гальванічна розв'язка	
Групи	поканально входи, інтерфейс, живлення
Напруга пробою	не менше 1500 В

Придушення завади нормального вигляду 50/60 Гц: не менше 70 дБ.

Придушення завади загального вигляду 50/60 Гц: не менше 130 дБ.

Придушення нестабільності напруги живлення: не менше 150 дБ.

Габаритні розміри: 105×114×17,5 мм.

Маса: 110 г.

Термін служби виробу: 10 років.

Монтаж: монтажна рейка ТН-35.

Допустимий перетин провідників для підключення каналів: 0,2...2,5 мм² (24...14 AWG).

Допустимий перетин провідників для підключення системної шини: 0,2...1,5 мм² (24...16 AWG).

Рекомендований момент затиску клем: 0,5...0,6 Н·м.

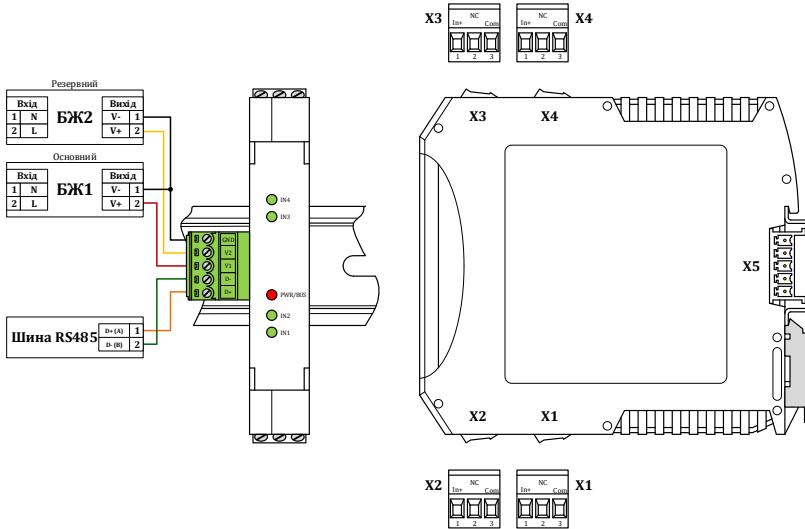
2. Умови експлуатації:

Робоча температура оточуючого повітря від -20 до +75 °С.

Відносна вологість 98% (при +35 °С, без випадіння конденсату).

Температура зберігання від -25 до +90 °С.

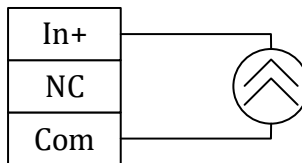
3. Зовнішній вигляд модуля та схема під'єднання живлення та RS485



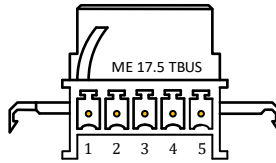
4. Призначення контактів роз'ємів X1-X4

Роз'єм	Контакт	Позначення	Призначення
X1	1.1	In1+	Вхід 1
	1.2	NC	Не задіяний
	1.3	Com1	Загальний входу 1
X2	2.1	In2+	Вхід 2
	2.2	NC	Не задіяний
	2.3	Com2	Загальний входу 2
X3	3.1	In3+	Вхід 3
	3.2	NC	Не задіяний
	3.3	Com3	Загальний входу 3
X4	4.1	In4+	Вхід 4
	4.2	NC	Не задіяний
	4.3	Com4	Загальний входу 4

5. Схема під'єднання давачів



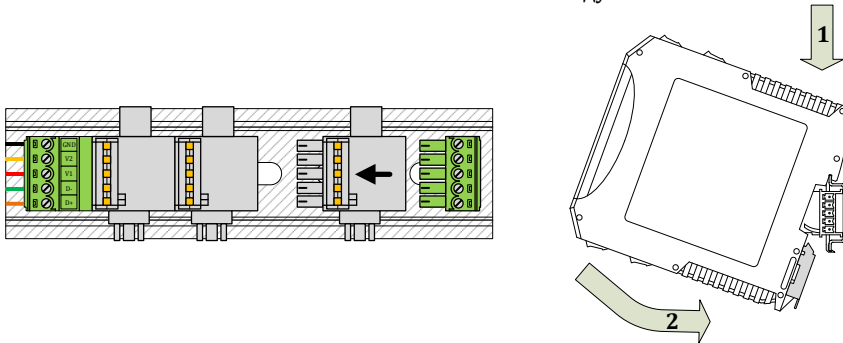
6. Зовнішній вигляд та призначення контактів роз'єму відповідного до X5



X5

Контакт	Позначення	Призначення
1	D+	Лінія Data+ (A) інтерфейсу RS485
2	D-	Лінія Data- (B) інтерфейсу RS485
3	V1	Основна лінія живлення
4	V2	Резервна лінія живлення
5	GND	Загальний провід джерел живлення

7. Монтаж системної шини та модуля



8. Гарантійні зобов'язання:

Виробник гарантує відповідність модуля технічним характеристикам. Гарантійний термін експлуатації 36 місяців з дати введення в експлуатацію, але не більше 42 місяців з дати виготовлення. Протягом цього терміну виробник зобов'язується безкоштовно провести ремонт або заміну несправного модуля при дотриманні споживачем умов експлуатації та зберігання. Гарантія не розповсюджується на дефекти, що виникли внаслідок некомпетентної експлуатації, обслуговування, зберігання та транспортування.

Адреса виробника: 04201, Україна, м. Київ, вул. Полярна 5^А, оф. 164.

тел: +380 67 291-27-13, +380 67 291-26-07 sales@akon.com.ua www.akon.com.ua

9. Нормативна база:

Модулі WAD-AIK-BUS ТУ У 33.2-33056998-001:2009 виготовлені відповідно до комплексу виробничої документації АКОН.426437.001 та відповідають вимогам ДСТУ 2465-94, ДСТУ 2708-2006, ДСТУ ІЕС 60654-3:2000, ДСТУ ІЕС 61000-4-2:2008, ДСТУ ІЕС 61000-5-2:2008, ДСТУ ІЕС 61000-11-2:2008, ДСТУ ІЕС 61000-17-2:2008, ДСТУ ІЕС 61326-1:2002.

Specifications sheet

WAD-AIK-BUS-308

4-channel analog input module
Galvanic isolation
RS485 interface (Modbus RTU)



2024

1. Basic technical specifications:

The WAD-AIK-BUS-308 module is designed to convert the value of DC current signals into a digital code and to transfer of the processed value to the main controller via the lines of the RS485 interface.

Function	Parameters
RS485	Slave
Interface parameters	8 data bits parity not used (by default) 1 stop-bit baud rates: 1200-115200 (9600 by default) default address: 1
Exchange protocol	Modbus RTU
Indication	LED-indication of data exchange
AI channel	Analog input
Number of channels	4
Signal type	DC current
Range	0...20 mA
Wiring	2-wire
Input impedance	not more than 62 Ω
Error	basic reduced to range $\pm 0.07\%$ nonlinearity $\pm 0.03\%$ additional thermal $\pm 0.01\% / 10^{\circ}\text{C}$
Protection	overload long-run up to ± 50 mA
Indication	out-of-range LED-indication
Power	
Power supply voltage	from 10 to 30 V DC recommended 24 V DC
Power consumption	not more than 2 W
Protection	from overvoltage up to 60 V; from reverse voltage
Galvanic isolation	
Groups	per-channel inputs, interface, power supply
Breakdown voltage	not less than 1500 V

Normal-mode noise suppression: not less than 70 dB.

Common-mode noise suppression: not less than 130 dB.

Power deviation suppression: not less than 150 dB.

Dimensions: 105×114×17.5 mm.

Weight: 110 g.

Service life – 10 years.

Mounting – TH-35 DIN-rail.

Conductor cross section: for channels connection 0,2...2.5 mm² (24...14 AWG).

Conductor cross section: for system bus connection 0,2...1.5 mm² (24...16 AWG).

Tightening torque – 0,5...0,6 Nm.

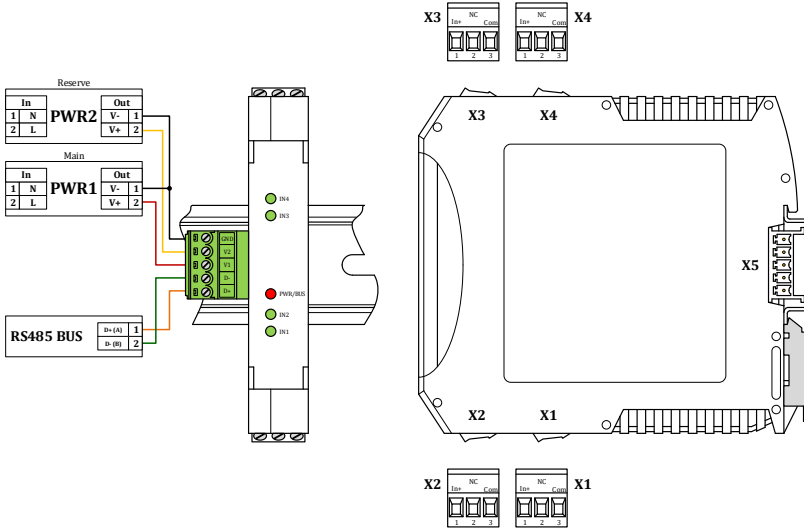
2. Operating conditions:

Ambient temperature –20 to +75°C.

Ambient humidity 10 to 98% (at +35°C non condensing).

Storage temperature –25 to +90°C.

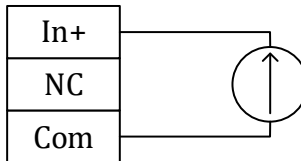
3. Appearance of the module and power supply and RS485 wiring



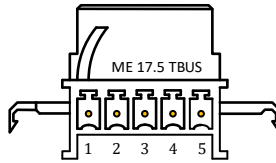
4. Purpose of contacts of connectors X1-X4

Connector	Contact	Designation	Purpose
X1	1.1	In1+	Input 1
	1.2	NC	Not used
	1.3	Com1	Common for input 1
X2	2.1	In2+	Input 2
	2.2	NC	Not used
	2.3	Com2	Common for input 2
X3	3.1	In3+	Input 3
	3.2	NC	Not used
	3.3	Com3	Common for input 3
X4	4.1	In4+	Input 4
	4.2	NC	Not used
	4.3	Com4	Common for input 4

5. Sensors wiring diagram



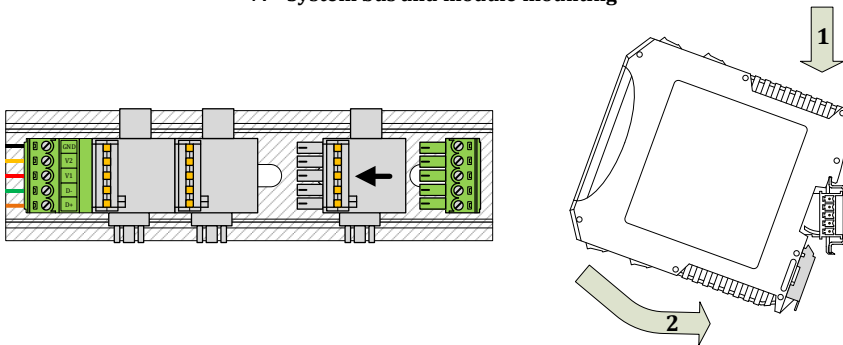
6. Appearance and purpose of contacts of connector mating to X5



X5

Contact	Designation	Purpose
1	D+	Data+ (A) line of interface RS485
2	D-	Data- (B) line of interface RS485
3	V1	Main power line
4	V2	Reserve power line
5	GND	Common for power supplies

7. System bus and module mounting



8. Warranty:

The manufacturer guarantees that the module complies with the specifications. The warranty period is 36 months from the date of commissioning, but not more than 42 months from the date of manufacture. During this period, the manufacturer undertakes to repair or replace the faulty module free of charge, provided the consumer observes the conditions of operation and storage. The warranty does not cover defects resulting from incompetent use, maintenance, storage and transportation.

Manufacturer's address: 5-A Poliarna st., apt.164, Kyiv, 04201, Ukraine.

Phone: +380 67 291-27-13, +380 67 291-26-07 sales@akon.com.ua www.akon.com.ua

Комплект поставки / Delivery set:

Модуль / Module WAD-AIK-BUS-308	3 шт./pcs SN: 47289...472910724
Комплект Роз'ємів / Connectors set ME 17.5 TBUS	3 шт./pcs
IMC 1.5/5	3 шт./pcs
Технічний паспорт / Specification sheet	допускається 1 екз. до 10 комплектів поставки / 1 copy is allowed up to 10 delivery sets

Свідоцтво про прийомку:

Модуль WAD-AIK-BUS-308 відповідає технічним характеристикам і визнаний придатним до експлуатації.

Acceptance:

WAD-AIK-BUS-308 module complies with the specifications and is recognized as serviceable.

Дата випуску / Manufacturing date

26.07.2024.

Підпис особи, відповідальної за прийомку
Signature of person responsible for acceptance