

# АКОН

ТМ ТОВ «АКОН-ГРУП»  
Київ, Україна  
sales@akon.com.ua  
www.akon.com.ua

Технічний паспорт

## WAD-TC-BUS-318

ТУ У 33.2-33056998-001:2009

12-канальний модуль температурного контролера  
Гальванічна розв'язка  
Інтерфейс RS485 (Modbus RTU)



2023

**1. Основні технічні характеристики:**

Модуль WAD-TC-BUS-318 ТУ У 33.2-33056998-001:2009 призначений для зйому та обробки сигналів з цифрових давачів температури типу DS18x20 та передачі інформації до головного контролера по інтерфейсу RS485.

Функція	Параметри
<b>RS485</b>	<b>Slave</b>
Параметри інтерфейсу	8 біт даних парність не використовується (за замовчуванням) 1 стоп-біт швидкості обміну: 1200-115200 (9600 за замовчуванням) адреса за замовчуванням: 1
Протокол обміну	Modbus RTU
Захист ліній	від перевищення напруги до +/-60 В
Індикація	світлодіодна індикація обміну даними
<b>Канали ТС</b>	<b>Давачі температури</b>
Кількість каналів	12
Тип сигналу	1-wire
Кількість давачів на канал	1 з автовизначенням
Захист	від перенапруги до +/-60 В
<b>Сервісне джерело живлення</b>	
Номінальна напруга	5 В постійного струму
Допустимий струм	60 мА
Захист	від перенавантаження
<b>Сигналізація</b>	
Тип сигналізації	звукова + світлодіодна релейна + світлодіодна
Умови спрацювання	канал – так/ні; допустимий діапазон температур.
Вибір умов	незалежний для різних типів сигналізації
Напруга комутації реле	до 400 В змінного струму, до 150 В постійного струму
Допустимий струм реле	до 8 А (при 250 В змін. струму, 24 В пост. струму)
Надійність реле	мех. мін. 20×10 <sup>6</sup> операцій електр. мін. 20×10 <sup>3</sup> операцій на макс. навантаженні (акт.)
<b>Живлення</b>	
Напруга живлення	від 10 до 30 В постійного струму рекомендована 24 В
Споживана потужність	не більше 3 Вт
Захист	від перевищення напруги до 60 В; від переполюсовки
<b>Гальванічна розв'язка</b>	
Групи	входи, інтерфейс, живлення, реле
Напруга пробою	не менше 1500 В

Габаритні розміри: 22,5×105×114 мм.

Глибина від переднього краю монтажною рейки: 107 мм.

Маса: 140 г.

Термін служби виробу: 10 років.

Монтаж: монтажна рейка ТН-35.

Допустимий перетин провідників для підключення каналів: 0,2...2,5 мм<sup>2</sup> (24...14 AWG).

Допустимий перетин провідників для підключення сист. шини: 0,2...1,5 мм<sup>2</sup> (24...16 AWG).

Рекомендований момент затиску клем: 0,5...0,6 Н·м.

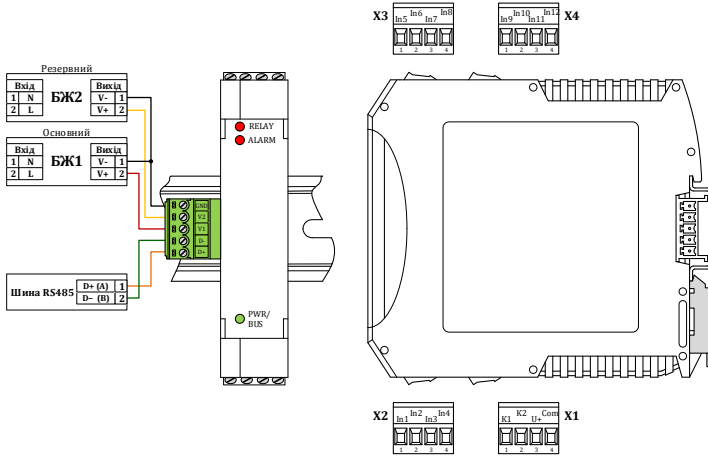
**2. Умови експлуатації:**

Робоча температура оточуючого повітря від -20 до +75 °С.

Відносна вологість 98% (при +35 °С, без випадіння конденсату).

Температура зберігання від -25 до +90 °С.

### 3. Зовнішній вигляд модуля та схема під'єднання живлення та RS485



### 4. Призначення контактів роз'ємів X1-X4

Роз'єм	Контакт	Позначення	Призначення
X1	1.1	K1	Перший контакт реле
	1.2	K2	Другий контакт реле
	1.3	U+	Сервісне джерело живлення
	1.4	Com	Загальний вхід і сервісного джерела
X2	2.1	In1	Вхід 1
	2.2	In2	Вхід 2
	2.3	In3	Вхід 3
	2.4	In4	Вхід 4
X3	3.1	In5	Вхід 5
	3.2	In6	Вхід 6
	3.3	In7	Вхід 7
	3.4	In8	Вхід 8
X4	4.1	In9	Вхід 9
	4.2	In10	Вхід 10
	4.3	In11	Вхід 11
	4.4	In12	Вхід 12

### 5. Схеми під'єднання датчиків

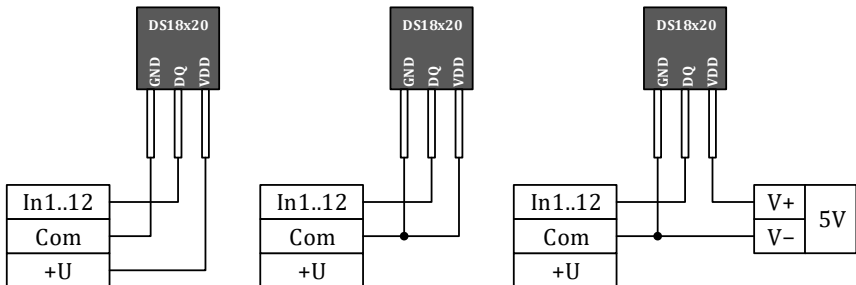
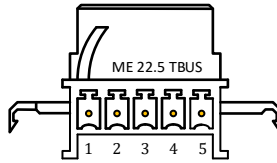


Схема під'єднання датчиків з активним живленням від внутрішнього сервісного джерела.

Схема під'єднання датчиків з паразитним живленням.

Схема під'єднання датчиків з активним живленням від зовнішнього джерела. **ВАЖЛИВО! Об'єднати загальний провід модуля і джерела.**

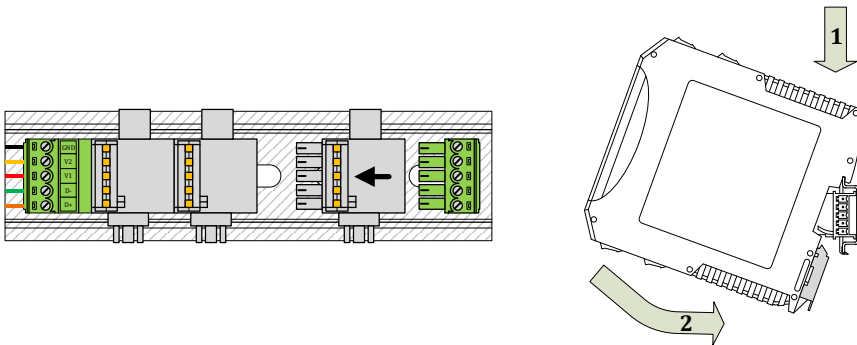
## 6. Зовнішній вигляд та призначення контактів роз'єму відповідного до X5



**X5**

Контакт	Позначення	Призначення
1	<b>D+</b>	Лінія Data+ (A) інтерфейсу RS485
2	<b>D-</b>	Лінія Data- (B) інтерфейсу RS485
3	<b>V1</b>	Основна лінія живлення
4	<b>V2</b>	Резервна лінія живлення
5	<b>GND</b>	Загальний провід джерел живлення

## 7. Монтаж системної шини та модуля



## 8. Гарантійні зобов'язання:

Виробник гарантує відповідність модуля технічним характеристикам. Гарантійний термін експлуатації 36 місяців з дати введення в експлуатацію, але не більше 42 місяців з дати виготовлення. Протягом цього терміну виробник зобов'язується безкоштовно провести ремонт або заміну несправного модуля при дотриманні споживачем умов експлуатації та зберігання. Гарантія не розповсюджується на дефекти, що виникли внаслідок некомпетентної експлуатації, обслуговування, зберігання та транспортування.

Адреса виробника: 04201, Україна, м. Київ, вул. Полярна 5<sup>а</sup>, оф. 164.

sales@akon.com.ua www.akon.com.ua

## 9. Нормативна база:

Модулі WAD-RS-BUS ТУ У 33.2-33056998-001:2009 виготовлені відповідно до комплексу виробничої документації АКОН.422500.002 та відповідають вимогам ДСТУ 2465-94, ДСТУ 2708-2006, ДСТУ ІЕС 60654-3:2000, ДСТУ ІЕС 61000-4-2:2008, ДСТУ ІЕС 61000-5-2:2008, ДСТУ ІЕС 61000-11-2:2008, ДСТУ ІЕС 61000-17-2:2008, ДСТУ ІЕС 61326-1:2002.



TM

«AKON-GROUP» LLC

Kyiv, Ukraine

sales@akon.com.ua

www.akon.com.ua

## Specifications sheet

# WAD-TC-BUS-318

12-channel temperature controller module

Galvanic isolation

RS485 interface (Modbus RTU)



2023

**1. Basic technical specifications:**

The WAD-TC-BUS-318 module is designed to capture and process signals from digital temperature sensors DS18x20 and transmit information to the main controller via RS485 interface.

Function	Parameters
<b>RS485</b>	<b>Slave</b>
Interface parameters	8 data bits parity not used (by default) 1 stop-bit baud rates: 1200-115200 (9600 by default) default address: 1
Exchange protocol	Modbus RTU
Line protection	from overvoltage up to +/-60 V
Indication	LED-indication of data exchange
<b>TC channels</b>	<b>Temperature sensors</b>
Number of channels	12
Signal type	1-wire
Number of sensors per channel	1 with auto-detect
Protection	from overvoltage up to +/-60 V
<b>Service power source</b>	
Nominal voltage	5 V DC
Allowable current	60 mA
Protection	from overload
<b>Signalization</b>	
Signalization type	sound + LED relay + LED
Trigger conditions	channel – yes/no; allowable temperature range.
Choice of terms	independent for different types of signalization
Switching voltage for relay	up to 400 V AC, up to 150 V DC
Allowable current for relay	up to 8 A (at 250 V AC, 24 V DC)
Operation life for relay	mechanical min. 20×10 <sup>6</sup> operations electrical min. 20×10 <sup>3</sup> operation at max. load (act.)
<b>Power</b>	
Power supply voltage	from 10 to 30 V DC recommended 24 V DC
Power consumption	not more than 3 W
Protection	from overvoltage up to 60 V; from reverse voltage
<b>Galvanic isolation</b>	
Groups	inputs, interface, power supply, relay
Breakdown voltage	not less than 1500 V

Dimensions: 22.5×105×114 mm.

Depth from the front edge of DIN rail: 107 mm.

Weight: 140 g.

Service life – 10 years.

Mounting – TH-35 DIN-rail.

Conductor cross section: for channels connection 0,2...2.5 mm<sup>2</sup> (24...14 AWG).

Conductor cross section: for system bus connection 0,2...1.5 mm<sup>2</sup> (24...16 AWG).

Tightening torque – 0,5...0,6 Nm.

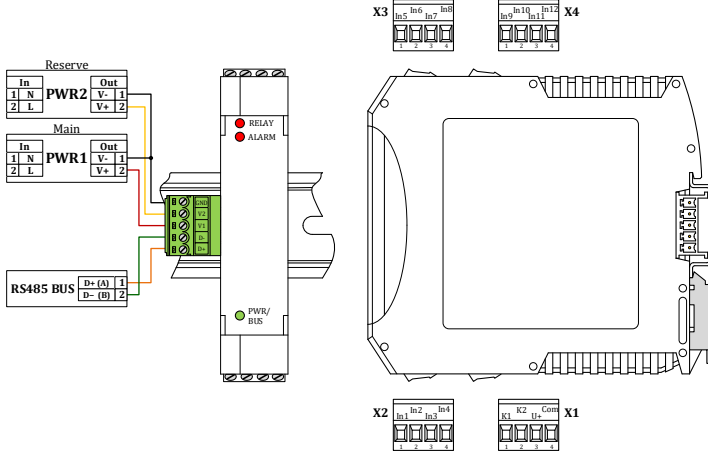
**2. Operating conditions:**

Ambient temperature –20 to +75°C.

Ambient humidity 10 to 98% (at +35°C non condensing).

Storage temperature –25 to +90°C.

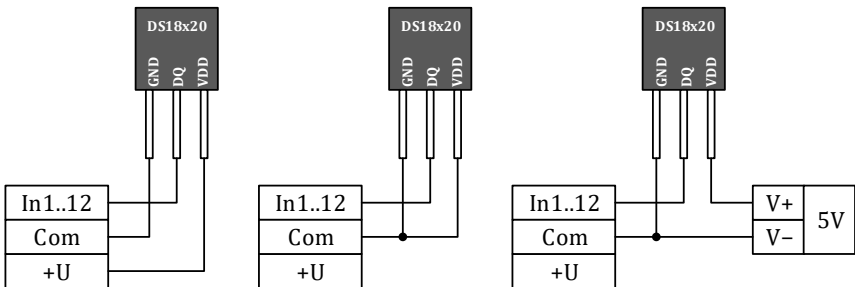
### 3. Appearance of the module and power supply and RS485 wiring



### 4. Purpose of contacts of connectors X1-X4

Connector	Contact	Designation	Purpose
X1	1.1	K1	First contact of relay
	1.2	K2	Second contact of relay
	1.3	U+	Service power source
	1.4	Com	Common for inputs and service source
X2	2.1	In1	Input 1
	2.2	In2	Input 2
	2.3	In3	Input 3
	2.4	In4	Input 4
X3	3.1	In5	Input 5
	3.2	In6	Input 6
	3.3	In7	Input 7
	3.4	In8	Input 8
X4	4.1	In9	Input 9
	4.2	In10	Input 10
	4.3	In11	Input 11
	4.4	In12	Input 12

### 5. Sensors wiring diagram

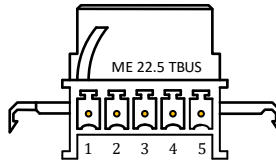


Sensors wiring diagram with active powering from Internal service supply.

Sensors wiring diagram with parasite powering.

Sensors wiring diagram with active powering from external power supply.  
**IMPORTANT! Connect the common wires of the power supply and the module .**

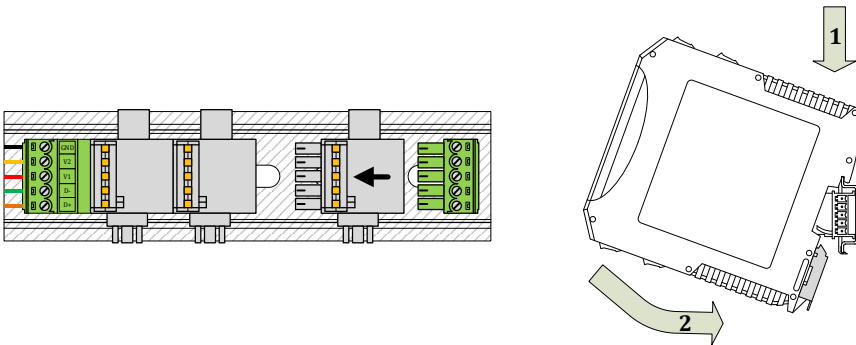
**6. Appearance and purpose of contacts of connector mating to X5**



**X5**

Contact	Designation	Purpose
1	<b>D+</b>	Data+ (A) line of interface RS485
2	<b>D-</b>	Data- (B) line of interface RS485
3	<b>V1</b>	Main power line
4	<b>V2</b>	Reserve power line
5	<b>GND</b>	Common for power supplies

**7. System bus and module mounting**



**8. Warranty:**

The manufacturer guarantees that the module complies with the specifications. The warranty period is 36 months from the date of commissioning, but not more than 42 months from the date of manufacture. During this period, the manufacturer undertakes to repair or replace the faulty module free of charge, provided the consumer observes the conditions of operation and storage. The warranty does not cover defects resulting from incompetent use, maintenance, storage and transportation.

Manufacturer's address: 5-A Poliarna st., apt.164, Kyiv, 04201, Ukraine.

sales@akon.com.ua www.akon.com.ua

**Комплект поставки / Delivery set:**

Модуль / Module WAD-TC-BUS-318	10 шт/pcs	<b>SN:</b>
Комплект Роз'ємів / Connectors set ME 22,5 TBUS	10 шт/pcs	
IMC 1.5/5	10 шт/pcs	
Технічний паспорт Specification sheet	допускається 1 екз. до 10 комплектів поставки 1 copy is allowed up to 10 delivery sets	

**Свідоцтво про прийомку:**

Модуль WAD-TC-BUS-318 відповідає технічним характеристикам і визнаний придатним до експлуатації.

**Acceptance:**

WAD-TC-BUS-318 module complies with the specifications and is recognized as serviceable.

Дата випуску / Manufacturing date

\_\_\_\_\_

Підпис особи, відповідальної за прийомку

Signature of person responsible for acceptance

\_\_\_\_\_