

Технічний паспорт

WAD-DI14-BUS-204

ТУ У 33.2-33056998-001:2009

15-канальний модуль дискретного вводу
Гальванічна розв'язка
Інтерфейс RS485 (Modbus RTU)



2024

1. Основні технічні характеристики:

Модуль WAD-D114-BUS-204 ТУ У 33.2-33056998-001:2009 призначений для дискретного введення сигналів, забезпечення захисту від брязкоту та випадкового спрацьовування та передачі стану каналів в головний обчислювач по лініях інтерфейсу RS485.

Функція	Параметри
RS485	Slave
Параметри інтерфейсу	1 старт-біт 8 біт даних парність не використовується (за замовчуванням) 1 стоп-біт швидкості обміну: 1200-115200 (9600 за замовчуванням) адреса за замовчуванням: 1
Протокол обміну	Modbus RTU
Захист ліній	Від перевищення напруги до +/-60 В
Канали DI	Дискретне введення
Кількість каналів	15
Тип каналу	«сухий контакт», з груповою розв'язкою
Живлення давачів	12±2 В, 5±1 мА
Контроль обриву лінії	є, програмно вимикається баластний опір (паралельно «сухому контакту») 20 кОм±10%
Регулювання часу відгуку	діапазон 0...5 с крок регулювання 1 мс
Захист	від перенапруги до +/-60 В
Індикація	світлодіодна індикація стану каналів
Живлення	
Напруга живлення	від 10 до 30 В постійного струму рекомендована 24 В
Споживана потужність	не більше 3 Вт
Захист	від перевищення напруги до 60 В; від переполюсовки
Гальванічна розв'язка	
Групи	входи, інтерфейс, живлення
Напруга пробою	не менше 1500 В

Габаритні розміри: 105×114×22,5 мм.

Маса: 120 г.

Середній термін служби виробу: 10 років.

Монтаж: монтажна рейка ТН-35.

Допустимий перетин провідників для підключення каналів: 0,2...2,5 мм² (24...14 AWG).

Допустимий перетин провідників для підключення системної шини: 0,2...1,5 мм² (24...16 AWG).

Рекомендований момент затиску клем: 0,5...0,6 Н·м.

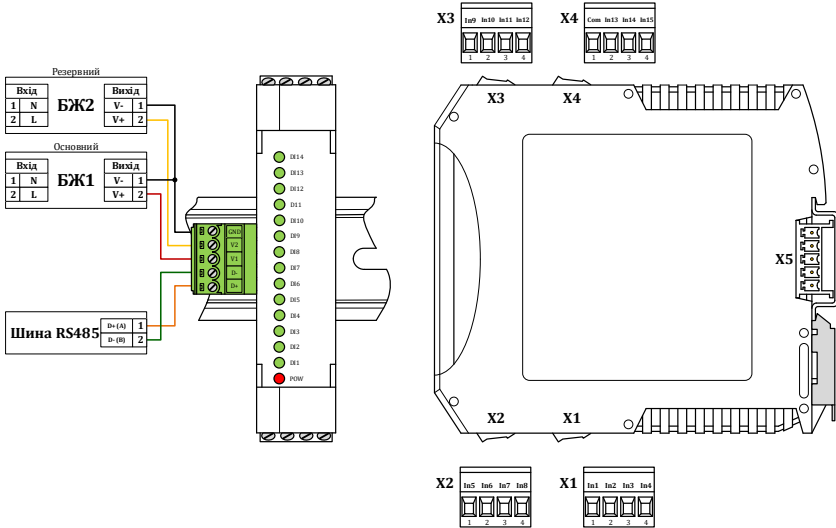
2. Умови експлуатації:

Робоча температура оточуючого повітря від -20 до +75 °С.

Відносна вологість 98% (при +35 °С, без випадіння конденсату).

Температура зберігання від -25 до +90 °С.

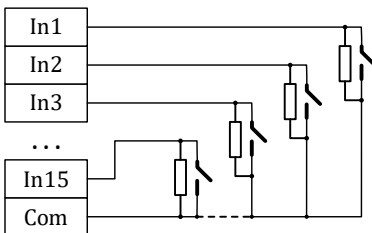
3. Зовнішній вигляд модуля та схема під'єднання живлення та RS485



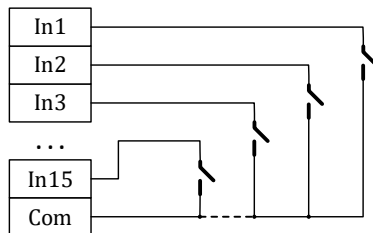
4. Призначення контактів роз'ємів X1-X4

Роз'єм	Контакт	Позначення	Призначення
X1	1.1	In1	Вхід 1
	1.2	In2	Вхід 2
	1.3	In3	Вхід 3
	1.4	In4	Вхід 4
X2	2.1	In5	Вхід 5
	2.2	In6	Вхід 6
	2.3	In7	Вхід 7
	2.4	In8	Вхід 8
X3	3.1	In9	Вхід 9
	3.2	In10	Вхід 10
	3.3	In11	Вхід 11
	3.4	In12	Вхід 12
X4	4.1	Com	Загальний вхідів
	4.2	In13	Вхід 13
	4.3	In14	Вхід 14
	4.4	In15	Вхід 15

5. Схеми під'єднання датчиків

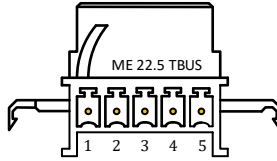


Підключення датчиків «сухий контакт» з контролем обриву лінії



Підключення датчиків «сухий контакт» без контролю обриву лінії

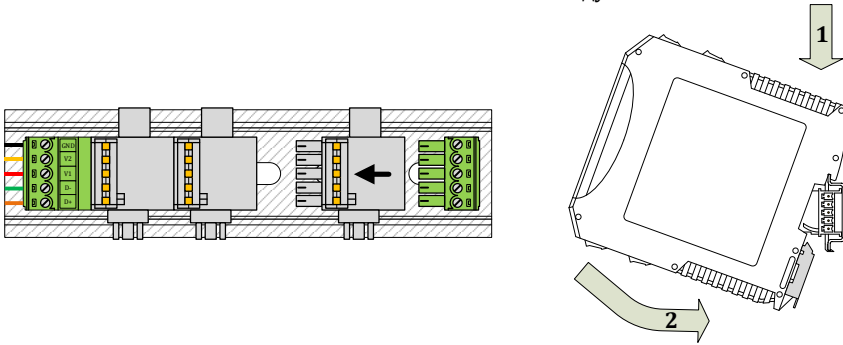
6. Зовнішній вигляд та призначення контактів роз'єму відповідного до X5



X5

Контакт	Позначення	Призначення
1	D+	Лінія Data+ (A) інтерфейсу RS485
2	D-	Лінія Data- (B) інтерфейсу RS485
3	V1	Основна лінія живлення
4	V2	Резервна лінія живлення
5	GND	Загальний провід джерел живлення

7. Монтаж системної шини та модуля



8. Гарантійні зобов'язання:

Виробник гарантує відповідність модуля технічним характеристикам. Гарантійний термін експлуатації 36 місяців з дати введення в експлуатацію, але не більше 42 місяців з дати виготовлення. Протягом цього терміну виробник зобов'язується безкоштовно провести ремонт або заміну несправного модуля при дотриманні споживачем умов експлуатації та зберігання. Гарантія не розповсюджується на дефекти, що виникли внаслідок некомпетентної експлуатації, обслуговування, зберігання та транспортування.

Адреса виробника: 04201, Україна, м. Київ, вул. Полярна 5^А, оф. 164.

тел: +380 67 291-27-13, +380 67 291-26-07 sales@akon.com.ua www.akon.com.ua

9. Нормативна база:

Модулі WAD-DI14-BUS ТУ У 33.2-33056998-001:2009 виготовлені відповідно до комплексу виробничої документації АКОН.426438.002 та відповідають вимогам ДСТУ 2465-94, ДСТУ 2708-2006, ДСТУ ІЕС 60654-3:2000, ДСТУ ІЕС 61000-4-2:2008, ДСТУ ІЕС 61000-5-2:2008, ДСТУ ІЕС 61000-11-2:2008, ДСТУ ІЕС 61000-17-2:2008, ДСТУ ІЕС 61326-1:2002.

Specifications sheet

WAD-DI14-BUS-204

15-channel discrete input module
Galvanic isolation
RS485 interface (Modbus RTU)



2024

1. Basic technical specifications:

The WAD-DI14-BUS-204 module is designed for discrete input of signals, protection against contact bounce and accidental activation, and to transfer of channel status to the main computer via the RS485 interface.

Function	Parameters
RS485	Slave
Interface parameters	1 start-bit 8 data bits parity not used (by default) 1 stop-bit baud rates: 1200-115200 (9600 by default) default address: 1
Exchange protocol	Modbus RTU
DI channels	Discrete input
Number of channels	15
Sensor powering	12±2 V, 10±2 mA
Line-break control	yes, software-switchable ballast resistance (parallel to "dry contact") 20 kΩ±10%
Adjusting the response time	range 0...5 s step 1 ms
Protection	from overvoltage up to +/-60 V
Indication	LED-indication of channel status
Power	
Power supply voltage	from 10 to 30 V DC recommended 24 V DC
Power consumption	not more than 3 W
Protection	from overvoltage up to 60 V; from reverse voltage
Galvanic isolation	
Groups	inputs, interface, power supply
Breakdown voltage	not less than 1500 V

Dimensions: 105×114×22.5 mm.

Weight: 120 g.

Service life – 10 years.

Mounting – DIN-rail TH-35.

Conductor cross section: for channels connection 0,2...2.5 mm² (24...14 AWG).

Conductor cross section: for system bus connection 0,2...1.5 mm² (24...16 AWG).

Tightening torque – 0,5...0,6 Nm.

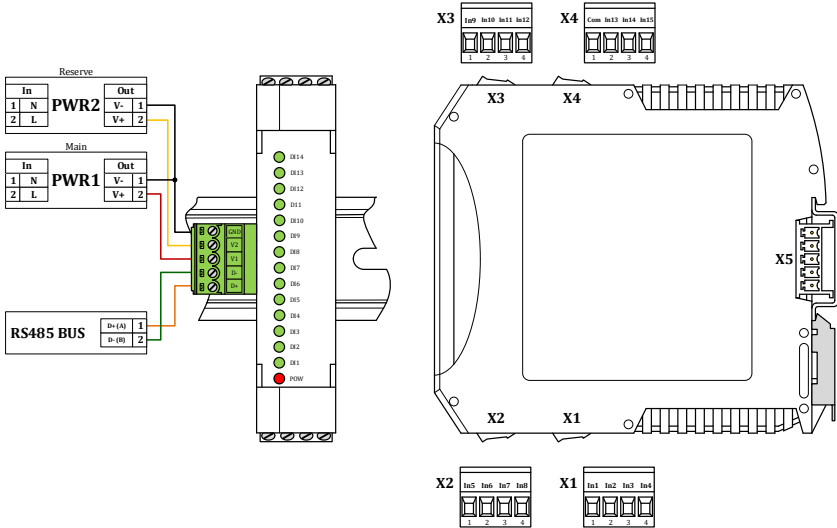
2. Operating conditions:

Ambient temperature –20 to +75°C.

Ambient humidity 10 to 98% (at +35°C non condensing).

Storage temperature –25 to +90°C.

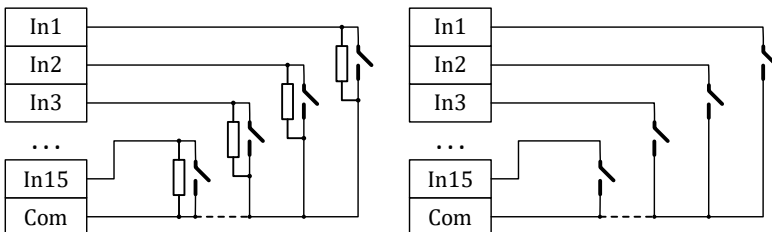
3. Appearance of the module and power supply and RS485 wiring



4. Purpose of contacts of connectors X1-X4

Connector	Contact	Designation	Purpose
X1	1.1	In1	Input 1
	1.2	In2	Input 2
	1.3	In3	Input 3
	1.4	In4	Input 4
X2	2.1	In5	Input 5
	2.2	In6	Input 6
	2.3	In7	Input 7
	2.4	In8	Input 8
X3	3.1	In9	Input 9
	3.2	In10	Input 10
	3.3	In11	Input 11
	3.4	In12	Input 12
X4	4.1	Com	Common for inputs
	4.2	In13	Input 13
	4.3	In14	Input 14
	4.4	In15	Input 15

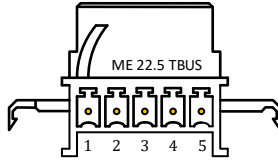
5. Sensors wiring diagram



"Dry contact" sensors wiring with line-break control

"Dry contact" sensors wiring without line-break control

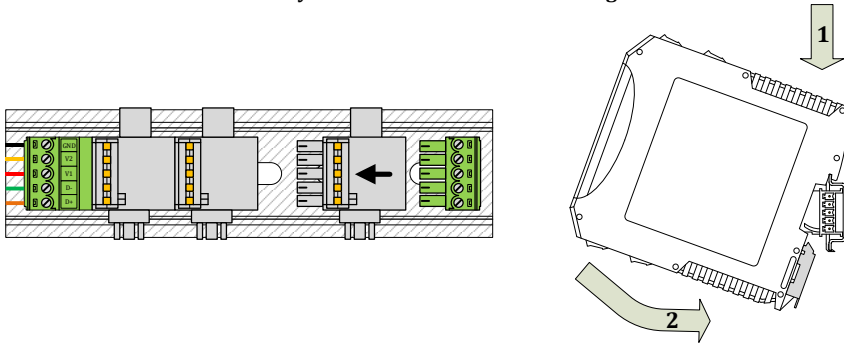
6. Appearance and purpose of contacts of connector mating to X5



X5

Contact	Designation	Purpose
1	D+	Data+ (A) line of interface RS485
2	D-	Data- (B) line of interface RS485
3	V1	Main power line
4	V2	Reserve power line
5	GND	Common for power supplies

7. System bus and module mounting



8. Warranty:

The manufacturer guarantees that the module complies with the specifications. The warranty period is 36 months from the date of commissioning, but not more than 42 months from the date of manufacture. During this period, the manufacturer undertakes to repair or replace the faulty module free of charge, provided the consumer observes the conditions of operation and storage. The warranty does not cover defects resulting from incompetent use, maintenance, storage and transportation.

Manufacturer's address: 5-A Poliarna st., apt.164, Kyiv, 04201, Ukraine.

Phone: +380 67 291-27-13, +380 67 291-26-07 sales@akon.com.ua www.akon.com.ua

Комплект поставки / Delivery set:

Модуль / Module WAD-DI14-BUS-204	1 шт./pcs SN: 474630824
Комплект Роз'ємів / Connectors set ME 22,5 TBUS IMC 1.5/5	1 шт./pcs 1 шт./pcs
Технічний паспорт Specification sheet	допускається 1 екз. до 50 комплектів поставки 1 copy is allowed up to 50 delivery sets

Свідоцтво про прийомку:

Модуль WAD-DI14-BUS-204 відповідає технічним характеристикам і визнаний придатним до експлуатації.

Acceptance:

WAD-DI14-BUS-204 module complies with the specifications and is recognized as serviceable.

Дата випуску / Manufacturing date

15.08.2024.

Підпис особи, відповідальної за прийомку
Signature of person responsible for acceptance
