

## Технічний паспорт

# WAD-DIO4-ECO-264

ТУ У 33.2-33056998-001:2009

4-канальний модуль дискретного вводу  
Гальванічна розв'язка  
Інтерфейс RS485 (Modbus RTU)



2024

**1. Основні технічні характеристики:**

Модуль WAD-DIO4-ECO-264 ТУ У 33.2-33056998-001:2009 призначений для дискретного вводу сигналів від давачів типу «сухий контакт», забезпечення захисту від брязкоту та випадкового спрацьовування (керування функція «час відгуку») та передачі стану каналів в головний контролер по лініям інтерфейсу RS485.

Функція	Параметри
<b>RS485</b>	<b>Slave</b>
Параметри інтерфейсу	1 старт-біт 8 біт даних парність не використовується (за замовчуванням) 1 стоп-біт швидкості обміну: 1200-115200 (9600 за замовчуванням) адреса за замовчуванням: 1
Протокол обміну	Modbus RTU
Захист ліній	Від перевищення напруги до +/-60 В
Індикація	світлодіодна індикація обміну даними
<b>Канали DI</b>	<b>Дискретне введення</b>
Кількість каналів	4
Тип сигналу	«Сухий контакт»
Напруга на розімкнених контактах	12±2 В
Струм через замкнені контакти	10±2 мА
Контроль обриву лінії	є, програмно вимикається баластний опір (паралельно «сухому контакту») 10кОм±10%
Регулювання часу відгуку	діапазон 0...5 с крок регулювання 1 мс
Захист	від подачі зовнішньої напруги до +/-30 В
Індикація	світлодіодна індикація стану входів
<b>Живлення</b>	
Напруга живлення	від 10 до 30 В постійного струму рекомендована 24 В
Споживана потужність	не більше 2 Вт
Захист	від перевищення напруги до 60 В; від переполюсовки
<b>Гальванічна розв'язка</b>	
Групи	входи, інтерфейс, живлення
Напруга пробою	не менше 1500 В

Габаритні розміри – 54×90×57 мм.

Маса – 150 г.

Середній термін служби виробу – 10 років.

Монтаж – DIN-рейка Q-типу 35×7,5 мм.

Допустимий перетин провідників – 0,2..2,5 мм<sup>2</sup> (24...14 AWG).

Рекомендований момент затиску клем – 0,5..0,6 Н·м.

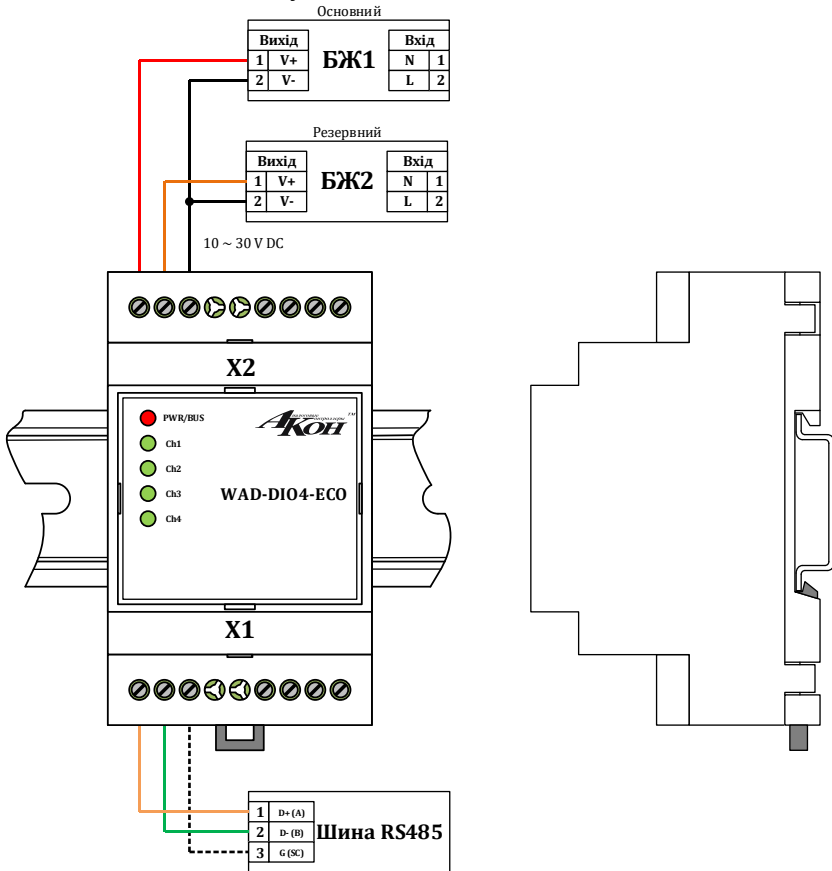
## 2. Умови експлуатації:

Робоча температура оточуючого повітря від -20 до +75 °С.

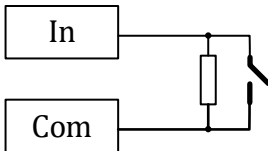
Відносна вологість 98% (при +35 °С, без випадіння конденсату).

Температура зберігання від -25 до +90 °С.

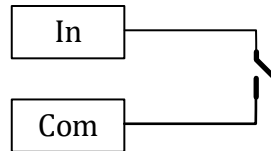
## 3. Зовнішній вигляд модуля та схема під'єднання живлення та RS485



## 4. Схеми під'єднання датчиків

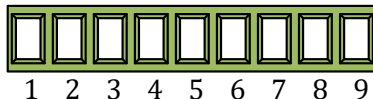


Під'єднання датчиків «Сухий контакт» з контролем обриву



Під'єднання датчиків «Сухий контакт» без контролю обриву

## 5. Зовнішній вигляд і призначення контактів роз'ємів X1-X2



Роз'єм	Конт	Позн	Призначення	Роз'єм	Конт	Позн	Призначення
<b>X1</b>	1	D+	Лінія Data+ (A) інтерф. RS485	<b>X2</b>	1	In3	Дискретний вхід 3
	2	D-	Лінія Data- (B) інтерф. RS485		2	Com	Загальний вхідів
	3	G	Урівн. потенціалів інтерф. RS485		3	In4	Дискретний вхід 4
	4	NC	Не задіяний		4	Com	Загальний вхідів
	5	NC	Не задіяний		5	NC	Не задіяний
	6	In1	Дискретний вхід 1		6	NC	Не задіяний
	7	Com	Загальний вхідів		7	GND	Загальний джерел живлення
	8	In2	Дискретний вхід 2		8	V2	Резервна лінія живлення
	9	Com	Загальний вхідів		9	V1	Основна лінія живлення

### 6. Гарантійні зобов'язання:

Виробник гарантує відповідність модуля технічним характеристикам. Гарантійний термін експлуатації 36 місяців з дати введення в експлуатацію, але не більше 42 місяців з дати виготовлення. Протягом цього терміну виробник зобов'язується безкоштовно провести ремонт або заміну несправного модуля при дотриманні споживачем умов експлуатації та зберігання. Гарантія не розповсюджується на дефекти, що виникли внаслідок некомпетентної експлуатації, обслуговування, зберігання та транспортування.

Адреса виробника: 04201, Україна, м. Київ, вул. Полярна 5<sup>А</sup>, оф. 164.

тел: +380 67 291-27-13, +380 67 291-26-07

sales@akon.com.ua                      www.akon.com.ua

### 7. Нормативна база:

Модулі WAD-DIO4-ECO ТУ У 33.2-33056998-001:2009 виготовлені відповідно до комплексу виробничої документації АКОН.426439.001 та відповідають вимогам ДСТУ 2465-94, ДСТУ 2708-2006, ДСТУ ІЕС 60654-3:2000, ДСТУ ІЕС 61000-4-2:2008, ДСТУ ІЕС 61000-5-2:2008, ДСТУ ІЕС 61000-11-2:2008, ДСТУ ІЕС 61000-17-2:2008, ДСТУ ІЕС 61326-1:2002.

## Specifications sheet

# WAD-DIO4-ECO-264

4-channel discrete input module  
Galvanic isolation  
RS485 interface (Modbus RTU)



2024

## 1. Basic technical specifications:

The WAD-DIO4-ECO-264 module is designed for discrete input of signals from “dry contact” sensors provide protection against contact bounce and accidental triggering (controlled function “response time”) and transmission of channel status to the head controller via RS485 interface.

Function	Parameters
<b>RS485</b>	<b>Slave</b>
Interface parameters	1 start-bit 8 data bits parity not used (by default) 1 stop-bit baud rates: 1200-115200 (9600 by default) default address: 1
Exchange protocol	Modbus RTU
Lines protection	from overvoltage up to +/-60 V
Indication	LED-indication of data exchange
<b>DI channels</b>	<b>Discrete input</b>
Number of channels	4
Signal type	“Dry contact”
Voltage on open contacts	12±2 V
Current through closed contacts	10±2 mA
Line-break control	yes, software-switchable ballast resistance (parallel to “dry contact”) 10kΩ±10%
Response time adjustment	range 0...5 s adjustment step 1 ms
Protection	from external voltage up to +/-30 V
Indication	LED-indication of inputs status
<b>Power</b>	
Power supply voltage	from 10 to 30 V DC recommended 24 V DC
Power consumption	not more than 2 W
Protection	from overvoltage up to 60 V; from reverse voltage
<b>Galvanic isolation</b>	
Groups	inputs, interface, power supply
Breakdown voltage	not less than 1500 V

Dimensions – 54×90×57 mm.

Weight – 150 g.

Service life – 10 years.

Mounting – 35 mm Ω-type DIN-rail.

Conductor cross section – 0,2...2,5 mm<sup>2</sup> (24...14 AWG).

Tightening torque – 0,5...0,6 Nm.

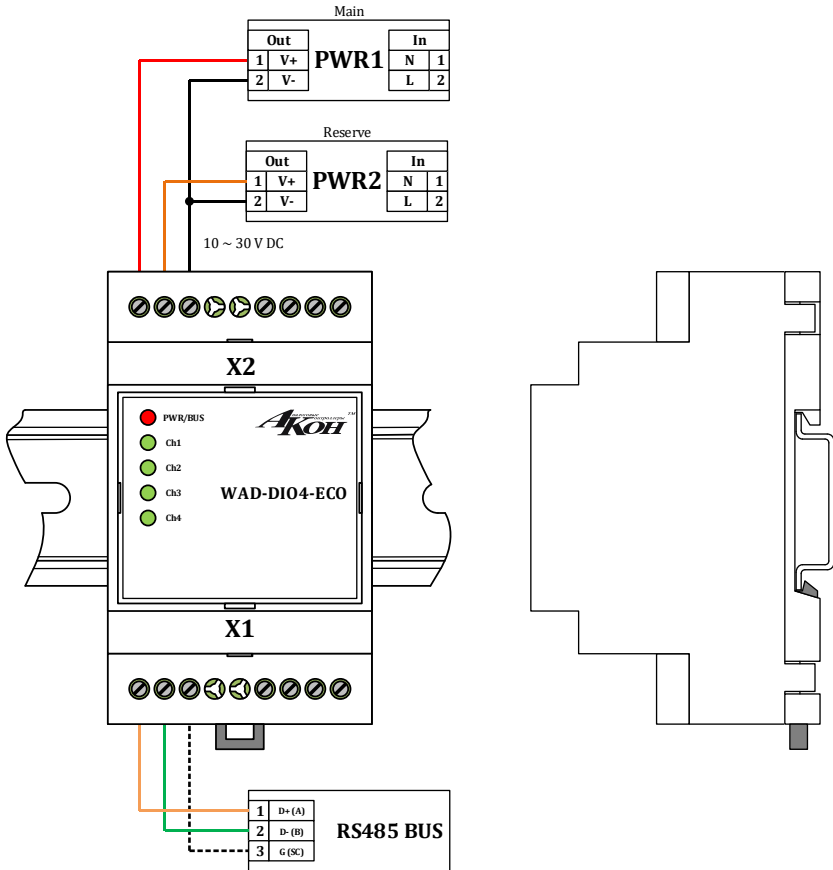
## 2. Operating conditions:

Ambient temperature -20 to +75°C.

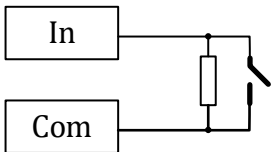
Ambient humidity 10 to 98% (at +35°C non condensing).

Storage temperature -25 to +90°C.

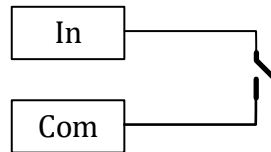
## 3. Appearance of the module and power supply and RS485 wiring



## 4. Sensors wiring diagram

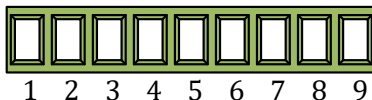


Connection of sensors "Dry Contact" with Line-Break control



Connection of sensors "Dry Contact" without Line-Break control

## 5. Appearance and purpose of terminals of X1-X2 connectors



Conn.	Term.	Designator	Purpose	Conn.	Term.	Designator	Purpose
X1	1	D+	Data+ line (A) of RS485 interface	X6	1	In3	Discrete input 3
	2	D-	Data- line (B) of RS485 interface		2	Com	Common for inputs
	3	G	Ground reference (C) for RS485 interface		3	In4	Discrete input 4
	4	NC	Not used		4	Com	Common for inputs
	5	NC	Not used		5	NC	Not used
	6	In1	Discrete input 1		6	NC	Not used
	7	Com	Common for inputs		7	GND	Common for power supplies
	8	In2	Discrete input 2		8	V2	Reserve power supply
	9	Com	Common for inputs		9	V1	Main power supply

## 6. Warranty:

The manufacturer guarantees that the module complies with the specifications. The warranty period is 36 months from the date of commissioning, but not more than 42 months from the date of manufacture. During this period, the manufacturer undertakes to repair or replace the faulty module free of charge, provided the consumer observes the conditions of operation and storage. The warranty does not cover defects resulting from incompetent use, maintenance, storage and transportation.

Manufacturer's address: 5-A Poliarna st., apt.164, Kyiv, 04201, Ukraine.

Phone: +380 67 291-27-13, +380 67 291-26-07

sales@akon.com.ua      www.akon.com.ua

### Комплект поставки / Delivery set:

Модуль / Module WAD-DIO4-ECO-264	5 шт/pcs <b>SN: 45031...450350424</b>
Техпаспорт Specification sheet	допускається 1 екз. до 10 комплектів поставки 1 copy is allowed up to 10 delivery sets

### Свідоцтво про прийомку:

Модуль WAD-DIO4-ECO-264 відповідає технічним характеристикам і визнаний придатним до експлуатації.

### Acceptance:

WAD-DIO4-ECO-264 module complies with the specifications and is recognized as serviceable.

Дата випуску / Manufacturing date

**21.05.2024.**

Підпис особи, відповідальної за прийомку

Signature of person responsible for acceptance

\_\_\_\_\_