



TM

ТОВ «АКОН-ГРУП»
(+38067) 291-27-13
(+38067) 291-26-07
sales@akon.com.ua
www.akon.com.ua

Технічний паспорт

WAD-DIO4-ECO-263

ТУ У 33.2-33056998-001:2009

4-канальний модуль дискретного вводу

Гальванічна розв'язка

Інтерфейс RS485 (Modbus RTU)



2023

1. Основні технічні характеристики:

Модуль WAD-DIO4-ECO-263 ТУ У 33.2-33056998-001:2009 призначений для дискретного вводу сигналів, забезпечення захисту від брязкоту та випадкового спрацьовування (керування функція «час відгуку») та передачі стану каналів в головний контролер по лініям інтерфейсу RS485.

Функція	Параметри
RS485	Slave
Параметри інтерфейсу	8 біт даних парність не використовується (за замовчуванням) 1 стоп-біт швидкості обміну: 1200-115200 (9600 за замовчуванням) адреса за замовчуванням: 001
Протокол обміну	Modbus RTU
Захист ліній	Від перевищення напруги до +/-60 В
Індикація	світлодіодна індикація обміну даними
Канали DI	Дискретне введення
Кількість каналів	4
Тип сигналу	потенційний, з поканальною розв'язкою
Номінальний рівень логічного «0»	0...7 В DC/AC
Номінальний рівень логічної «1»	10...30 В DC/AC
Вхідний опір	15 кОм
Регулювання часу відгуку	діапазон 0...5 с крок регулювання 1 мс
Захист	від перенапруги до +/-60 В
Індикація	світлодіодна індикація стану входів
Живлення	
Напруга живлення	від 10 до 30 В постійного струму рекомендована 24 В
Споживана потужність	не більше 2 Вт
Захист	від перевищення напруги до 60 В; від переполюсовки
Гальванічна розв'язка	
Групи	входи поканально, інтерфейс, живлення
Напруга пробою	не менше 1500 В

Габаритні розміри – 54×90×57 мм.

Маса – 150 г.

Термін служби виробу – 10 років.

Монтаж – монтажна рейка ТН-35.

Допустимий перетин провідників – 0,2..2,5 мм² (24...14 AWG).

Рекомендований момент затиску клем – 0,5..0,6 Н·м.

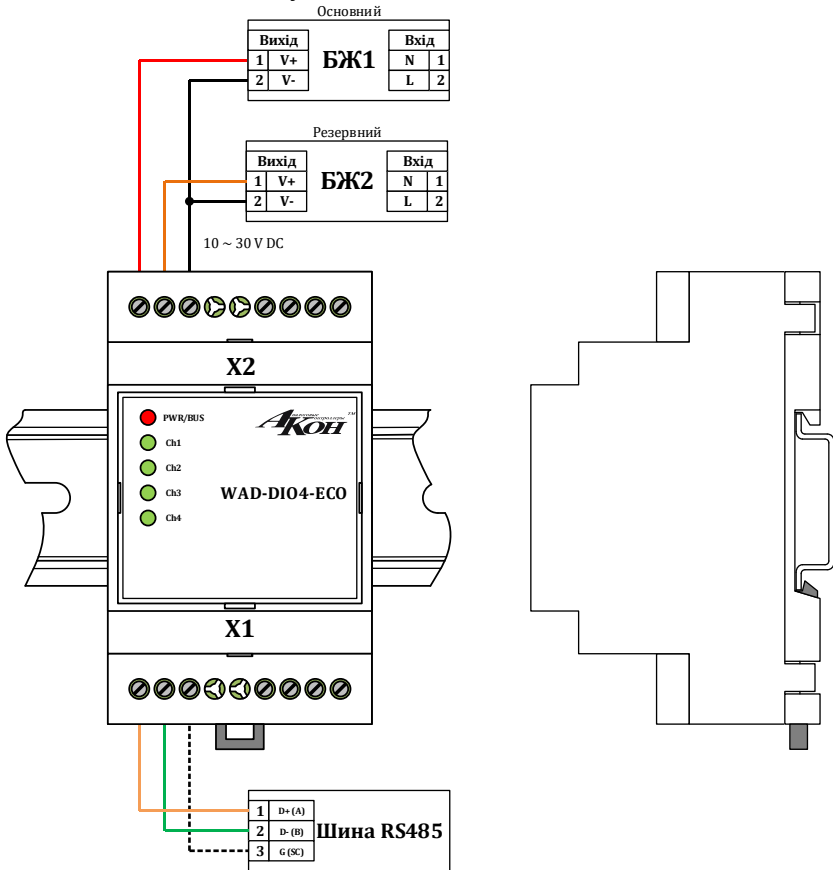
2. Умови експлуатації:

Робоча температура оточуючого повітря від -20 до $+75$ °С.

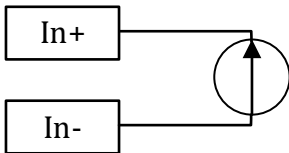
Відносна вологість 98% (при $+35$ °С, без випадіння конденсату).

Температура зберігання від -25 до $+90$ °С.

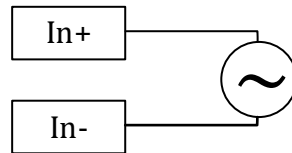
3. Зовнішній вигляд модуля та схема під'єднання живлення та RS485



4. Схеми під'єднання датчиків

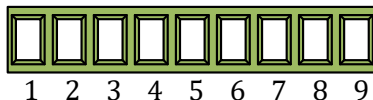


Постійний струм



Змінний струм

5. Зовнішній вигляд і призначення контактів роз'ємів X1-X2



Роз'єм	Конт	Позн	Призначення	Роз'єм	Конт	Позн	Призначення
X1	1	D+	Лінія Data+ (A) інтерф. RS485	X2	1	In3+	Позитивний полюс входу 3
	2	D-	Лінія Data- (B) інтерф. RS485		2	In3-	Негативний полюс входу 3
	3	G	Урівн. потенціалів інтерф. RS485		3	In4+	Позитивний полюс входу 4
	4	NC	Не задіяний		4	In4-	Негативний полюс входу 4
	5	NC	Не задіяний		5	NC	Не задіяний
	6	In1+	Позитивний полюс входу 1		6	NC	Не задіяний
	7	In1-	Негативний полюс входу 1		7	GND	Загальний джерел живлення
	8	In2+	Позитивний полюс входу 2		8	V2	Резервна лінія живлення
	9	In2-	Негативний полюс входу 2		9	V1	Основна лінія живлення

6. Гарантійні зобов'язання:

Виробник гарантує відповідність модуля технічним характеристикам. Гарантійний термін експлуатації 36 місяців з дати введення в експлуатацію, але не більше 42 місяців з дати виготовлення. Протягом цього терміну виробник зобов'язується безкоштовно провести ремонт або заміну несправного модуля при дотриманні споживачем умов експлуатації та зберігання. Гарантія не розповсюджується на дефекти, що виникли внаслідок некомпетентної експлуатації, обслуговування, зберігання та транспортування.

Адреса виробника: 04201, Україна, м. Київ, вул. Полярна 5^А, оф. 164.

тел: +380 67 291-27-13, +380 67 291-26-07

sales@akon.com.ua

www.akon.com.ua

7. Нормативна база:

Модулі WAD-DIO4-ECO ТУ У 33.2-33056998-001:2009 виготовлені відповідно до комплексу виробничої документації АКОН.426439.001 та відповідають вимогам ДСТУ 2465-94, ДСТУ 2708-2006, ДСТУ ІЕС 60654-3:2000, ДСТУ ІЕС 61000-4-2:2008, ДСТУ ІЕС 61000-5-2:2008, ДСТУ ІЕС 61000-11-2:2008, ДСТУ ІЕС 61000-17-2:2008, ДСТУ ІЕС 61326-1:2002.

Specifications sheet

WAD-DIO4-ECO-263

4-channel discrete input module
Galvanic isolation
RS485 interface (Modbus RTU)



2023

1. Basic technical specifications:

The WAD-DIO4-ECO-263 module is designed for discrete input of signals, provide protection against contact bounce and accidental triggering (controlled function “response time”) and transmission of channel status to the main controller via RS485 interface.

Function	Parameters
RS485	Slave
Interface parameters	8 data bits parity not used (by default) 1 stop-bit baud rates: 1200-115200 (9600 by default) default address: 1
Exchange protocol	Modbus RTU
Lines protection	from overvoltage up to +/-60 V
Indication	LED-indication of data exchange
DI channels	Discrete input
Number of channels	4
Signal type	potential, with per-channel isolation
Nominal level of logical “0”	0...7 V DC/AC
Nominal level of logical “1”	10...30 V DC/AC
Input resistance	15 k Ω
Response time adjustment	range 0...5 s adjustment step 1 ms
Protection	from overvoltage up to +/-60 V
Indication	LED-indication of inputs status
Power	
Power supply voltage	from 10 to 30 V DC recommended 24 V DC
Power consumption	not more than 2 W
Protection	from overvoltage up to 60 V; from reverse voltage
Galvanic isolation	
Groups	inputs, interface, power supply
Breakdown voltage	not less than 1500 V

Dimensions – 54×90×57 mm.

Weight – 150 g.

Service life – 10 years.

Mounting – TH-35 DIN-rail.

Conductor cross section – 0,2...2,5 mm² (24...14 AWG).

Tightening torque – 0,5...0,6 Nm.

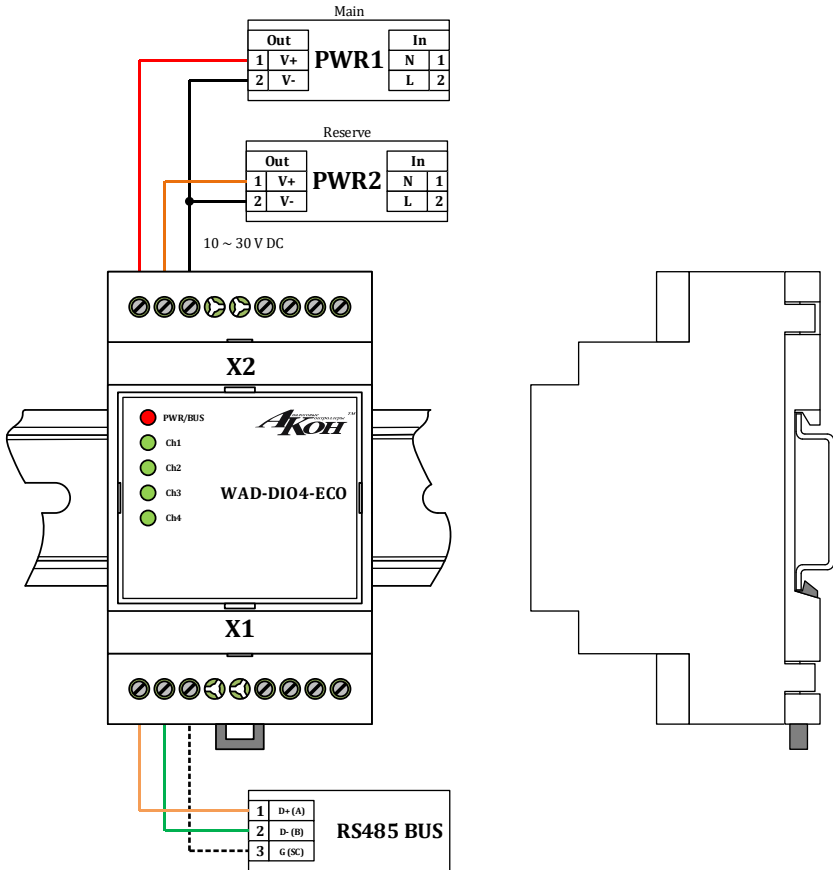
2. Operating conditions:

Ambient temperature -20 to +75°C.

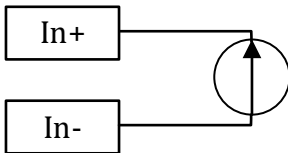
Ambient humidity 10 to 98% (at +35°C non condensing).

Storage temperature -25 to +90°C.

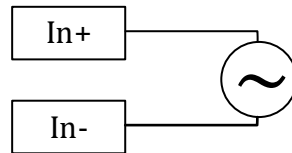
3. Appearance of the module and power supply and RS485 wiring



4. Sensors wiring diagram

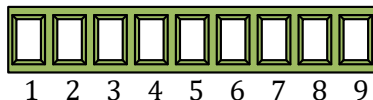


DC Sensor



AC Sensor

5. Appearance and purpose of terminals of X1-X2 connectors



Conn.	Term.	Designator	Purpose	Conn.	Term.	Designator	Purpose
X1	1	D+	Data+ line (A) of RS485 int.	X6	1	In3+	Positive pole of input 3
	2	D-	Data- line (B) of RS485 int.		2	In3-	Negative pole of input 3
	3	G	Ground ref. (C) for RS485 int.		3	In4+	Positive pole of input 4
	4	NC	Not used		4	In4-	Negative pole of input 4
	5	NC	Not used		5	NC	Not used
	6	In1+	Positive pole of input 1		6	NC	Not used
	7	In1-	Negative pole of input 1		7	GND	Common for power supplies
	8	In2+	Positive pole of input 2		8	V2	Reserve power supply
	9	In2-	Negative pole of input 2		9	V1	Main power supply

6. Warranty:

The manufacturer guarantees that the module complies with the specifications. The warranty period is 36 months from the date of commissioning, but not more than 42 months from the date of manufacture. During this period, the manufacturer undertakes to repair or replace the faulty module free of charge, provided the consumer observes the conditions of operation and storage. The warranty does not cover defects resulting from incompetent use, maintenance, storage and transportation.

Manufacturer's address: 5-A Poliarna st., apt.164, Kyiv, 04201, Ukraine.

Phone: +380 67 291-27-13, +380 67 291-26-07

sales@akon.com.ua www.akon.com.ua

Комплект поставки / Delivery set:

Модуль/Module WAD-DIO4-ECO-263	1 шт/pcs SN: 409440223
Техпаспорт Specification sheet	допускається 1 екз. до 10 комплектів поставки 1 copy is allowed up to 10 delivery sets

Свідчення про прийомку:

Модуль WAD-DIO4-ECO-263 відповідає технічним характеристикам і визнаний придатним до експлуатації.

Acceptance:

WAD-DIO4-ECO-263 module complies with the specifications and is recognized as serviceable.

Дата випуску / Manufacturing date

09.02.2023.

Підпис особи, відповідальної за прийомку

Signature of person responsible for acceptance