

# АКОН

ТМ ТОВ «АКОН-ГРУП»  
Київ, Україна  
sales@akon.com.ua  
www.akon.com.ua

Технічний паспорт

## WAD-AI-ECO-882

Одноканальний модуль аналогового вводу  
Гальванічна розв'язка  
Інтерфейс RS485 (Modbus RTU)



2024

**1. Основні технічні характеристики:**

Модуль WAD-AI-ECO-882 призначений для перетворення сигналів змінного струму промислової частоти в цифровий код і передачі результатів вимірювання в головний контролер по інтерфейсу RS485.

| Функція                      | Параметри   |
|------------------------------|---|
| <b>RS485</b>                 | <b>Slave</b>  |
| Параметри інтерфейсу         | 8 біт даних<br>парність не використовується (за замовчуванням)<br>1 стоп-біт<br>швидкості обміну: 1200-115200 (9600 за замовчуванням)<br>адреса за замовчуванням: 1 |
| Протокол обміну              | Modbus RTU  |
| Захист ліній                 | від перевищення напруги до +/-60 В  |
| Індикація                    | світлодіодна індикація обміну даними  |
| <b>Канали AI</b>             | <b>Аналогове введення</b>   |
| Кількість каналів            | 1   |
| Тип сигналу                  | змінний струм, 50 Гц  |
| Номинальний діапазон         | 0...5 А (СКЗ)   |
| Поріг чутливості             | 0,05 А  |
| Схема під'єднання            | трансформатор струму  |
| Вхідний опір                 | не більше 15 МОм  |
| Захист                       | від перенавантаження<br>тривалий до 15 А;<br>до 50 А – 1с   |
| Похибка                      | основна приведена до діапазонів $\pm 0.15\%$<br>додаткова в робочому діапазоні температур $\pm 0.01\% / 10^\circ\text{C}$   |
| Індикація                    | світлодіодна індикація виходу за межі діапазону   |
| <b>Живлення</b>              |   |
| Напруга живлення             | від 10 до 30 В постійного струму (рекомендована 24 В)   |
| Споживана потужність         | не більше 2 Вт  |
| Захист                       | від перевищення напруги до 60 В; від переполюсовки  |
| <b>Гальванічна розв'язка</b> |   |
| Групи                        | вхід, інтерфейс, живлення   |
| Напруга пробую               | не менше 1500 В   |

Придушення завади нормального вигляду 50/60 Гц: не менше 70 дБ.

Придушення завади загального вигляду 50/60 Гц: не менше 120 дБ.

Габаритні розміри – 53,5×90,2×57,5 мм (3 модулі DIN43880).

Глибина від переднього краю монтажної рейки: 53 мм.

Маса – 150 г.

Середній термін служби виробу – 10 років.

Монтаж – монтажна рейка ТН-35.

Допустимий перетин провідників – 0,5..2,5 мм<sup>2</sup> (20...14 AWG).

Рекомендований момент затиску клем – 0,5..0,6 Н·м.

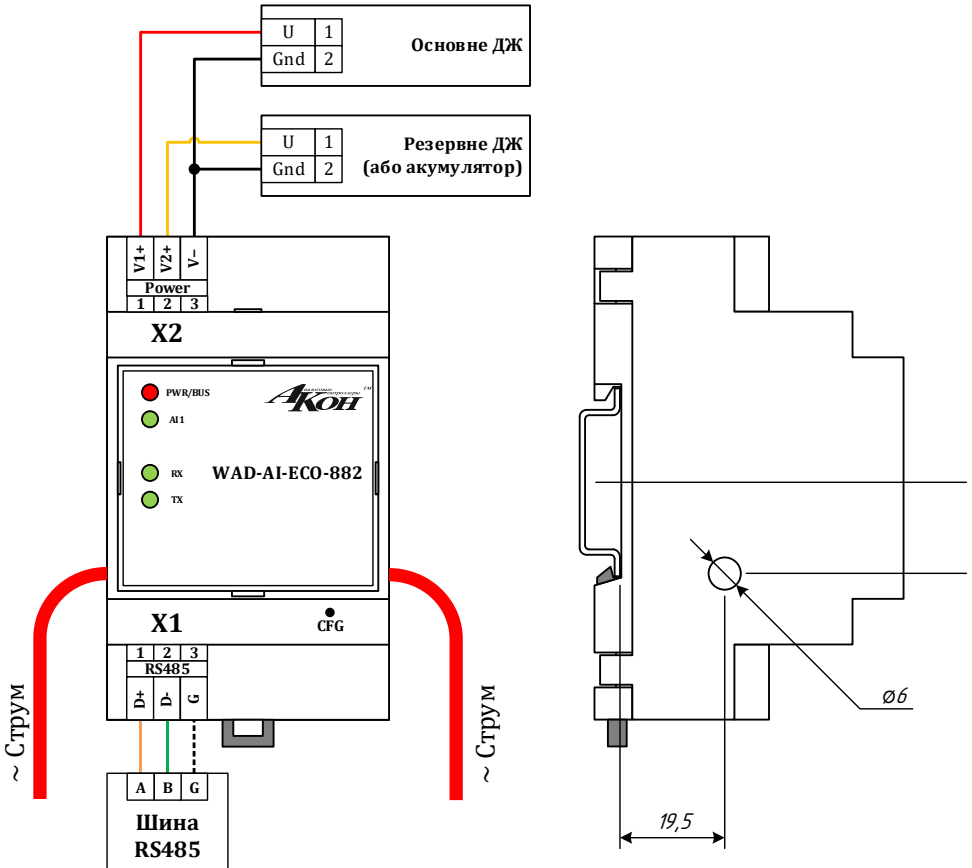
**2. Умови експлуатації:**

Робоча температура оточуючого повітря від -20 до +75 °С.

Відносна вологість 98% (при +35 °С, без випадіння конденсату).

Температура зберігання від -25 до +90 °С.

### 3. Зовнішній вигляд модуля та схема під'єднання



### 4. Призначення контактів роз'ємів

| Роз'єм | Конт | Позн | Призначення                         |
|--------|------|------|-------------------------------------|
| X1     | 1    | D+   | Лінія Data+ (A) інтерф. RS485       |
|        | 2    | D-   | Лінія Data- (B) інтерф. RS485       |
|        | 3    | G    | Урівнення потенціалів інтерф. RS485 |

| Роз'єм | Конт | Позн | Призначення                   |
|--------|------|------|-------------------------------|
| X2     | 1    | V1+  | Основний вхід живлення        |
|        | 2    | V2+  | Резервний вхід живлення       |
|        | 3    | V-   | Загальний для джерел живлення |

На бічних стінках модуля знаходяться отвори, крізь які пропускається провід для вимірювання струму.

### 5. Кнопка CFM

При натисканні кнопки встановлюються параметри інтерфейсу за замовчуванням до скидання живлення.

## 6. Реєстри Modbus RTU

| Параметр         | Адреса реєстру (HEX) | Адреса реєстру (DEC) | Функція   | Формат       | Призначення   |
|------------------|----------------------|----------------------|-----------|--------------|---|
| <b>CPU Temp</b>  | 4000                 | 16384                | 0x03/0x04 | int16        | Температура контролера (в °C, ціле значення)                      |
| <b>AI1</b>       | 4001/4002            | 16385/16386          | 0x03/0x04 | float        | Результат вимірювання каналу 1 (в одиницях виміру)                |
| <b>AI1 ui16</b>  | 4003                 | 16387                | 0x03/0x04 | uint16_scale | Результат вимірювання каналу 1 (0...65535 = min...max діапазону)  |
| <b>AI1 i16</b>   | 4004                 | 16388                | 0x03/0x04 | int16        | Результат вимірювання каналу 1 (в одиницях виміру, ціле значення) |
| <b>AI status</b> | 4005/4006            | 16389/16390          | 0x03/0x04 | uint_32      | Наявність зв'язку з вимірювальними каналами                       |

## 7. Гарантійні зобов'язання:

Виробник гарантує відповідність модуля технічним характеристикам. Гарантійний термін експлуатації 36 місяців з дати введення в експлуатацію, але не більше 42 місяців з дати виготовлення. Протягом цього терміну виробник зобов'язується безкоштовно провести ремонт або заміну несправного модуля при дотриманні споживачем умов експлуатації та зберігання. Гарантія не розповсюджується на дефекти, що виникли внаслідок некомпетентної експлуатації, обслуговування, зберігання та транспортування.

Адреса виробника: 04201, Україна, м. Київ, вул. Полярна 5А, оф. 164.

sales@akon.com.ua

www.akon.com.ua

# AKOH

TM «AKON-GROUP» LLC  
Kyiv, Ukraine  
sales@akon.com.ua  
www.akon.com.ua

## Specifications sheet

# WAD-AI-ECO-882

Single-channel analog input module  
Galvanic isolation  
RS485 interface (Modbus RTU)



2024

**1. Basic technical specifications:**

The WAD-AI-ECO-882 module is designed to convert the industrial frequency AC current signals into a digital code and transmit results to the main controller via RS485 interface.

| Function                  | Parameters   |
|---------------------------|--|
| <b>RS485</b>              |  |
| Interface parameters      | 8 data bits<br>parity not used (by default)<br>1 stop-bit<br>baud rates: 1200-115200 (9600 by default)<br>default address: 1 |
| Exchange protocol         | Modbus RTU   |
| Lines protection          | from overvoltage up to $\pm 60$ V  |
| Indication                | LED-indication of data exchange  |
| <b>AI channels</b>        |  |
| <b>Analog input</b>       |  |
| Number of channels        | 1  |
| Signal type               | AC current, 50 Hz  |
| Nominal range             | 0 ... 5 A (RMS)  |
| Sensitivity treshold      | 0.05 A   |
| Wiring                    | current transformer  |
| Input impedance           | not more than 15 m $\Omega$  |
| Protection                | from overload<br>up to 15 A - long-run;<br>up to 50 A - 1 s.   |
| Error                     | basic reduced to ranges $\pm 0.15\%$<br>additional thermal $\pm 0.01\%$ /10°C  |
| Indication                | out-of-range LED-indication  |
| <b>Power</b>              |  |
| Power supply voltage      | from 10 to 30 V DC (recommended 24 V DC)   |
| Power consumption         | not more than 2 W  |
| Protection                | from overvoltage up to 60 V;<br>from reverse voltage   |
| <b>Galvanic isolation</b> |  |
| Groups                    | input, interface, power supply   |
| Breakdown voltage         | not less than 1500 V   |

Normal-mode noise suppression: not less than 70 dB.

Common-mode noise suppression: not less than 120 dB.

Dimensions – 53.5×90.2×57.5 mm (3 modules DIN43880).

Depth from the front edge of DIN rail: 53 mm.

Weight – 150 g.

Service life – 10 years.

Mounting – TH-35 DIN-rail.

Conductor cross section – 0,2...2,5 mm<sup>2</sup> (24...14 AWG).

Tightening torque – 0,5...0,6 Nm.

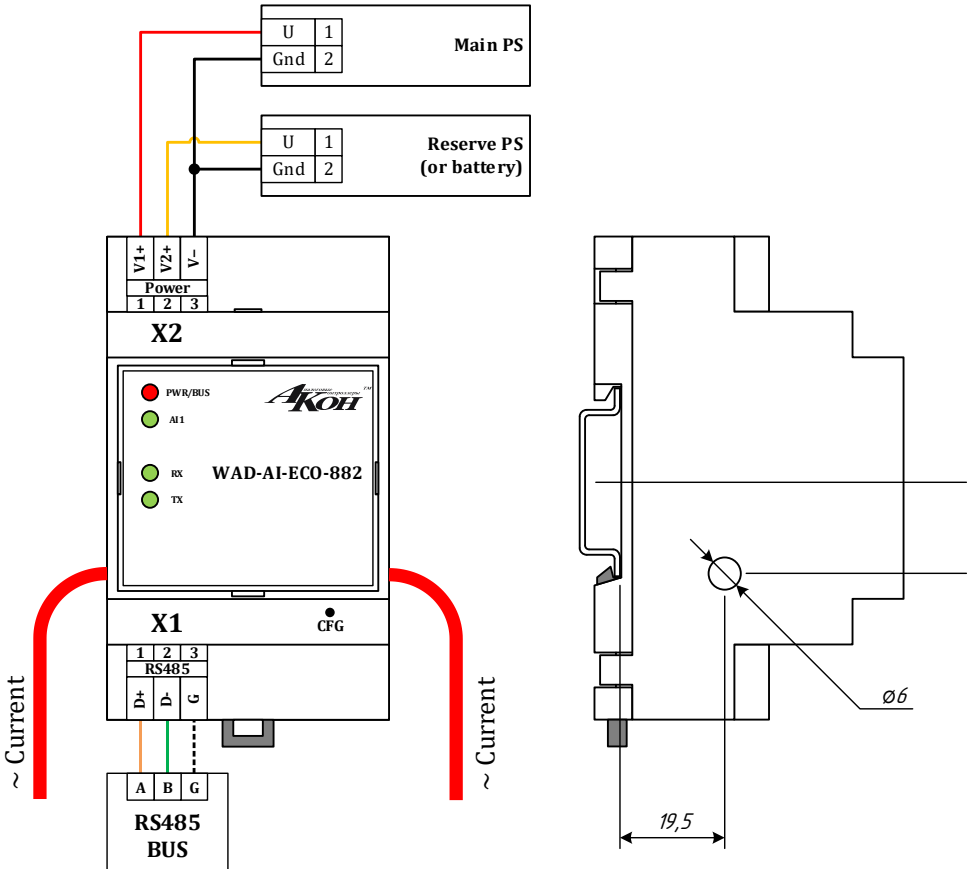
**2. Operating conditions:**

Ambient temperature –20 to +75°C.

Ambient humidity 10 to 98% (at +35°C non condensing).

Storage temperature –25 to +90°C.

### 3. Appearance of the module and wiring



### 4. Purpose of terminals of connectors

| Conn | Term | Des | Purpose                             |
|------|------|-----|-------------------------------------|
| X1   | 1    | D+  | Data+ (A) line of RS485 interface   |
|      | 2    | D-  | Data- (B) line of RS485 interface   |
|      | 3    | G   | Ground ref. (C) for RS485 interface |

| Conn | Term | Des | Purpose                        |
|------|------|-----|--------------------------------|
| X2   | 1    | V1+ | Main power supply              |
|      | 2    | V2+ | Reserve power supply           |
|      | 3    | V-  | Common wire for power supplies |

On cheeks of the module there are holes for passing the wire for current measurement.

### 5. CFG Button

Pressing the button sets default interface settings until the power reset.

## 6. Modbus RTU registers

| Parameter        | Register address (HEX) | Register address (DEC) | Function  | Format       | Purpose   |
|------------------|------------------------|------------------------|-----------|--------------|---|
| <b>CPU Temp</b>  | 4000                   | 16384                  | 0x03/0x04 | int16        | Controller temperature (in °C, integer)                       |
| <b>AI1</b>       | 4001/4002              | 16385/16386            | 0x03/0x04 | float        | Channel 1 measurement result (in measurement units)           |
| <b>AI1 ui16</b>  | 4003                   | 16387                  | 0x03/0x04 | uint16_scale | Channel 1 measurement result (0...65535 = min...max of range) |
| <b>AI1 i16</b>   | 4004                   | 16388                  | 0x03/0x04 | int16        | Channel 1 measurement result (in measurement units, integer)  |
| <b>AI status</b> | 4005/4006              | 16389/16390            | 0x03/0x04 | uint_32      | Avaliability of communication with measuring channels         |

## 7. Warranty:

The manufacturer guarantees that the module complies with the specifications. The warranty period is 36 months from the date of commissioning, but not more than 42 months from the date of manufacture. During this period, the manufacturer undertakes to repair or replace the faulty module free of charge, provided the consumer observes the conditions of operation and storage. The warranty does not cover defects resulting from incompetent use, maintenance, storage and transportation. Manufacturer's address: 5-A Poliarna st., apt.164, Kyiv, 04201, Ukraine. sales@akon.com.ua www.akon.com.ua

### Комплект поставки / Delivery set:

|                                   |   |
|-----------------------------------|---|
| Модуль / Module<br>WAD-AI-ECO-882 | <b>SN:</b>  |
| Техпаспорт<br>Specification sheet | допускається 1 екз. до 10 комплектів поставки<br>1 copy is allowed up to 10 delivery sets |

|  |  |
|--|--|
| <b>Свідоцтво про прийомку:</b><br>Модуль WAD-AI-ECO-882 відповідає технічним характеристикам і визнаний придатним до експлуатації. | <b>Acceptance:</b><br>WAD-AI-ECO-882 module complies with the specifications and is recognized as serviceable. |
|--|--|

Дата випуску / Manufacturing date

\_\_\_\_\_

Підпис особи, відповідальної за прийомку  
Signature of person responsible for acceptance

\_\_\_\_\_