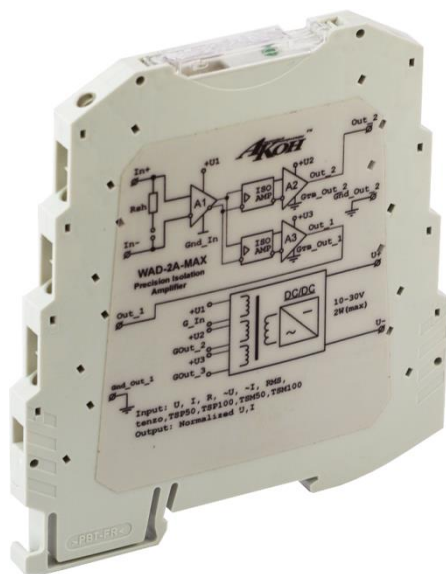


## Технічний паспорт

# WAD-2A-MAX-1

ТУ У 33.2-33056998-001:2009

Модуль гальванічної розв'язки-подвоювач  
(Напруга 0..10В в два канали напруги 0..10В)



2023

**1. Основні технічні характеристики:**

Модуль WAD-2A-MAX-1 ТУ У 33.2-33056998-001:2009 призначений для гальванічної розв'язки та пропорційного перетворення сигналу напруги постійного струму в нормований вихідний сигнал напруги двома незалежними каналами.

<b>Аналоговий вхід</b>	
Тип давача	напруга постійного струму
Номинальний діапазон	0...10 В
Схема під'єднання	двопровідна
Вхідний опір	49 кОм
Захист	від перевищення напруги до +/-20 В - тривалий, +/-60 В - 50 мс
Індикація	світлодіодна індикація виходу за межі діапазону
<b>Аналоговий вихід</b>	
Кількість каналів	2
Тип виходу	напруга постійного струму
Номинальний діапазон	0...10 В
Вихідний опір	не більше 0,1 Ом
Опір навантаження	мінімум 600 Ом
Захист	від подачі зовнішньої напруги до +/-60 В тривало; від короткого замикання
<b>Перетворення</b>	
Похибка	основна приведена до діапазону перетворення $\pm 0.07\%$ нелінійності не більше $\pm 0.05\%$ додаткова в роб. діапазоні температур $\pm 0.01\% / 10^\circ\text{C}$
Час встановлення вихідного сигналу	від 10% до 90% - 300 мс; до точності не гірше 0,1% - не більше 3 с.
Час виходу на режим	5 хв.
<b>Живлення</b>	
Напруга живлення	від 10 до 30 В постійного струму рекомендована 24 В
Споживана потужність	не більше 2 Вт
Захист	від перевищення напруги до 60 В; від переполюсовки
<b>Гальванічна розв'язка</b>	
Групи	поканальна розв'язка: вхід, виходи, живлення
Напруга пробою	не менше 1500 В

Придушення завади нормального вигляду 50/60 Гц: не менше 40 дБ.

Придушення завади загального вигляду 50/60 Гц: не менше 105 дБ.

Придушення нестабільності напруги живлення: не менше 140 дБ.

Рівень шумів і перешкод на виходах в полосі 0...20 кГц: не більше -90 дБ.

Габаритні розміри: 7.2×93.1×101.2 мм.

Глибина від переднього краю монтажної рейки: 95 мм.

Маса: 65 г.

Термін служби виробу: 10 років.

Монтаж: монтажна рейка ТН-35.

Допустимий перетин провідників: 0,2..2,5 мм<sup>2</sup> (24...14 AWG).

Рекомендований момент затиску клем: 0,5..0,6 Н·м.

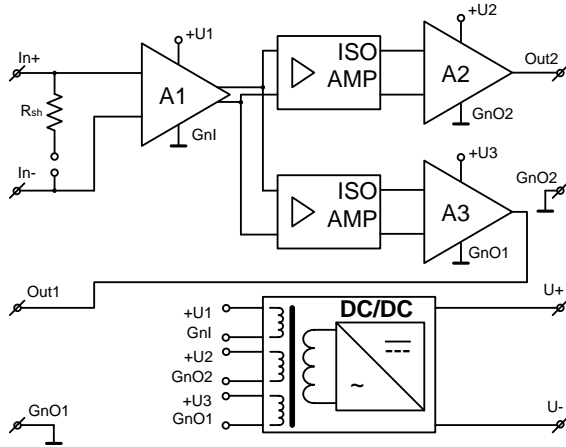
**2. Умови експлуатації:**

Робоча температура оточуючого повітря від -20 до +75 °С.

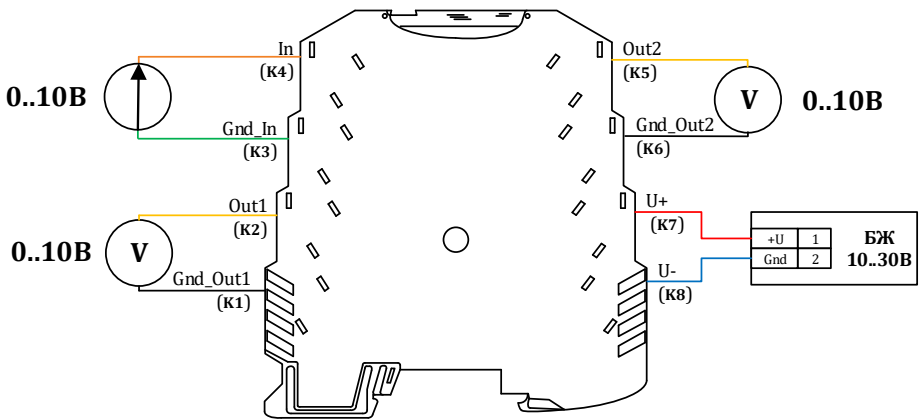
Відносна вологість 98% (при +35 °С, без випадіння конденсату).

Температура зберігання от -25 до +90 °С.

## 3. Функціональна схема модуля



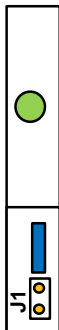
## 4. Схема під'єднання



## Призначення контактів

КЛЕМА	КОЛО	
K1	<b>GND_Out1</b>	(Загальний виходу 1)
K2	<b>Out1</b>	(Вихід 1)
K3	<b>GND_In</b>	(Загальний входу)
K4	<b>In</b>	(Вхід)
K5	<b>Out2</b>	(Вихід 2)
K6	<b>GND_Out2</b>	(Загальний виходу 2)
K7	<b>U+</b>	(Плюс живлення)
K8	<b>U-</b>	(Мінус живлення)

## 5. Розміщення індикатора и конфігуруючого джампера (Передня панель модуля)



Стани індикатора	
Повільне мерехтіння (0.5Гц)	Рівень вхідного сигналу нижче номінального діапазону
Неперервне світіння	Рівень вхідного сигналу в межах номінального діапазону
Часте мерехтіння (2-3Гц)	Рівень вхідного сигналу перевищує номінальний діапазон (перевантаження)
Не світиться	Модуль не працює

Модуль зберігає два налаштування вхідного діапазону: фабричний та користувача. Вхідний діапазон користувача може бути перекалібровано в межах фабричного за допомогою конфігуруючого джампера.

### Алгоритм роботи з конфігуруючим джампером

Перекалібровка вхідного діапазону користувача	<ol style="list-style-type: none"> <li>1. Зняти живлення з модуля.</li> <li>2. Зняти джампер <b>J1</b>.</li> <li>3. Подати живлення на модуль.</li> <li>4. Встановити на вході сигнал, що відповідає нижній межі перетворення (0 В).</li> <li>5. Встановити джампер <b>J1</b>. Дочекається закінчення мерехтіння індикатора.</li> <li>6. Встановити на вході сигнал, що відповідає верхній межі перетворення (10 В).</li> <li>7. Зняти джампер <b>J1</b>. Дочекається закінчення мерехтіння індикатора.</li> <li>8. Вхід перекалібровано. При зняттю джампері <b>J1</b> модуль працюватиме із вхідним діапазоном користувача. <b>УВАГА! Вхідний діапазон користувача має бути в межах фабричного.</b></li> </ol>
Встановлення фабричного вхідного діапазону	<ol style="list-style-type: none"> <li>1. Зняти живлення з модуля.</li> <li>2. Встановити джампер <b>J1</b>.</li> <li>3. Подати живлення на модуль.</li> </ol>

## 6. Гарантійні зобов'язання:

Виробник гарантує відповідність модуля технічним характеристикам. Гарантійний термін експлуатації 36 місяців з дати введення в експлуатацію, але не більше 42 місяців з дати виготовлення. Протягом цього терміну виробник зобов'язується безкоштовно провести ремонт або заміну несправного модуля при дотриманні споживачем умов експлуатації та зберігання. Гарантія не розповсюджується на дефекти, що виникли внаслідок некомпетентної експлуатації, обслуговування, зберігання та транспортування.

Адреса виробника: 04201, Україна, м. Київ, вул. Полярна 5А, оф. 164.

sales@akon.com.ua

www.akon.com.ua

## 7. Нормативна база:

Модулі WAD-2A-MAX ТУ У 33.2-33056998-001:2009 виготовлені відповідно до комплексу виробничої документації АКОН.426449.001 та відповідають вимогам ДСТУ 2465-94, ДСТУ 2708-2006, ДСТУ ІЕС 60654-3:2000, ДСТУ ІЕС 61000-4-2:2008, ДСТУ ІЕС 61000-5-2:2008, ДСТУ ІЕС 61000-11-2:2008, ДСТУ ІЕС 61000-17-2:2008, ДСТУ ІЕС 61326-1:2002.

# AKOH

TM

«AKON-GROUP» LLC

Kyiv, Ukraine

sales@akon.com.ua

www.akon.com.ua

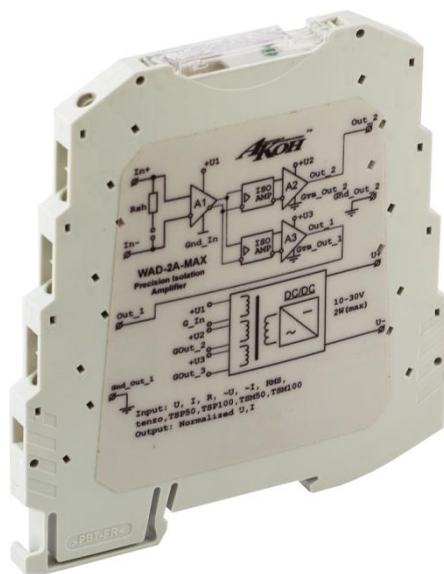
## Specifications sheet

# WAD-2A-MAX-1

Measurement transducer-splitter module

Full galvanic isolation

(DC Voltage 0..10V into two channels of DC Voltage 0..10V)



2023

**1. Basic technical specifications:**

The WAD-2A-MAX-1 module is designed for galvanic isolation and proportional conversion of a DC voltage signal into a normalized DC voltage signal by two independent output channels.

<b>Analog input</b>	
Sensor type	DC voltage
Nominal range	0...10 V
Sensor wiring	two-wire
Input impedance	49 k $\Omega$
Protection	overvoltage up to $\pm$ 20 V - long-run, $\pm$ 60 V - 50 ms
Indication	out of range LED-indication
<b>Analog output</b>	
Number of channels	2
Output type	DC voltage
Nominal range	0...10 V
Output impedance	not more than 0.1 $\Omega$
Load resistance	min. 600 $\Omega$
Protection	from external potentials up to $\pm$ 60 V long-run; from short circuit
<b>Conversion</b>	
Error	basic reduced to conversion range $\pm$ 0.07% nonlinearity not more than $\pm$ 0.05% additional thermal $\pm$ 0.01% /10°C
Settling time of the output signal	from 10% to 90% - 300 ms; accuracy better than 0,2% - not more than 3 s.
Warm-up time	5 min.
<b>Power</b>	
Power supply voltage	from 10 to 30 V DC recommended 24 V DC
Power consumption	not more than 2 W
Protection	from overvoltage up to 60 V; from reverse voltage
<b>Galvanic isolation</b>	
Groups	full isolation: input, outputs, power supply
Breakdown voltage	not less than 1500 V

Normal-mode noise suppression: not less than 40 dB.

Common-mode noise suppression: not less than 105 dB.

Power deviation suppression: not less than 140 dB.

The level of noise and interference at the output in the 0 ...20 kHz band: no more than -90 dB.

Dimensions: 7.2×93.1×101.2 mm.

Depth from the front edge of DIN rail: 95 mm.

Weight: 65 g.

Service life: 10 years.

Mounting: TH-35 DIN-rail.

Conductor cross section: 0,2...2,5 mm<sup>2</sup> (24...14 AWG).

Tightening torque: 0,5...0,6 Nm.

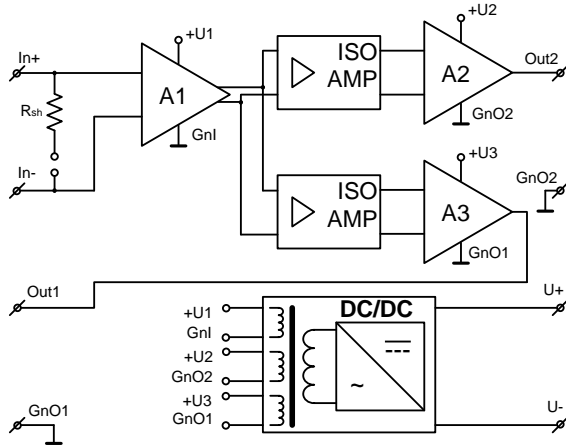
**2. Operating conditions:**

Ambient temperature -20 to +75°C.

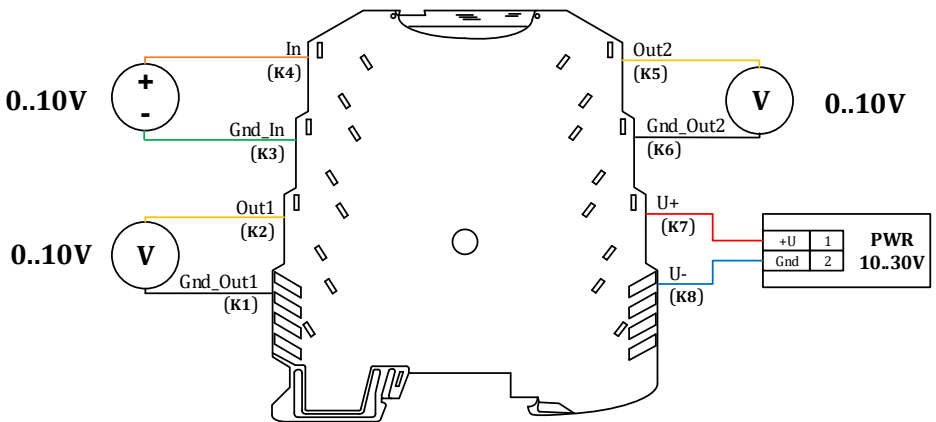
Ambient humidity 10 to 98% (at +35°C non condensing).

Storage temperature -25 to +90°C.

### 3. Functional diagram



### 4. Wiring diagram



### Terminal assignment

TERMINAL	CIRCUIT	
K1	<b>GND_Out1</b>	(Common for output 1)
K2	<b>Out1</b>	(Output 1)
K3	<b>GND_In</b>	(Common for input)
K4	<b>In</b>	(Input)
K5	<b>Out2</b>	(Output 2)
K6	<b>GND_Out2</b>	(Common for output 2)
K7	<b>U+</b>	(Positive power supply terminal)
K8	<b>U-</b>	(Negative power supply terminal)

## 5. Location of the indicator and configuration jumper (Front panel of the module)



Indicator states	
Slow flashing (0.5Hz)	Input signal level is below nominal range
Continuous light	Input signal level is within nominal range
Fast flashing (2-3Hz)	Input signal level is over nominal range (overload)
No light	The module doesn't work

The module stores two input ranges settings: factory and user. The user input range can be recalibrated within the factory range using configuration jumper.

### Algorithm for working with configuration jumper

User range recalibration	<ol style="list-style-type: none"> <li>1. Power off the module.</li> <li>2. Remove the jumper <b>J1</b>.</li> <li>3. Power on the module.</li> <li>4. Set the input signal corresponding to the lower conversion limit (0 V).</li> <li>5. Install the jumper <b>J1</b>. Wait until the indicator flashes.</li> <li>6. Set the input signal corresponding to the upper conversion limit (10 V).</li> <li>7. Remove the jumper <b>J1</b>. Wait until the indicator flashes.</li> <li>8. Input is recalibrated. When the jumper <b>J1</b> is removed, the module will work with user input range.</li> </ol> <p><b>ATTENTION! User input range must be the factory range.</b></p>
Factory range set	<ol style="list-style-type: none"> <li>1. Power off the module.</li> <li>2. Install the jumper <b>J1</b>.</li> <li>3. Power on the module.</li> </ol>

## 6. Warranty:

The manufacturer guarantees that the module complies with the specifications. The warranty period is 36 months from the date of commissioning, but not more than 42 months from the date of manufacture. During this period, the manufacturer undertakes to repair or replace the faulty module free of charge, provided the consumer observes the conditions of operation and storage. The warranty does not cover defects resulting from incompetent use, maintenance, storage and transportation. Manufacturer's address: 5-A Poliarna st., apt.164, Kyiv, 04201, Ukraine.

sales@akon.com.ua

www.akon.com.ua

### Комплект поставки / Delivery set:

Модуль / Module WAD-2A-MAX-1	3 шт./pcs	<b>SN:</b>
Технічний паспорт Specification sheet	допускається 1 екз. до 10 комплектів поставки 1 copy is allowed up to 10 delivery sets	

### Свідоцтво про прийомку:

Модуль WAD-2A-MAX-1 відповідає технічним характеристикам і визнаний придатним до експлуатації.

### Acceptance:

WAD-2A-MAX-1 module complies with the specifications and is recognized as serviceable.

Дата випуску / Дата выпуска / Manufacturing date

\_\_\_\_\_

Підпис особи, відповідальної за прийомку  
Signature of person responsible for acceptance

\_\_\_\_\_