

# АКОН

ТМ

ТОВ «АКОН-ГРУП»

Київ, Україна

sales@akon.com.ua

www.akon.com.ua

## Технічний паспорт

# WAD-A-MAX-90

ТУ У 33.2-33056998-001:2009

Одноканальний модуль гальванічної розв'язки  
(Струм  $\sim 0..5\text{A}$ (СКЗ) в струм  $4..20\text{mA}$ )



2024

**1. Основні технічні характеристики:**

Модуль WAD-A-MAX-90 ТУ У 33.2-33056998-001:2009 призначений для гальванічної розв'язки та пропорційного перетворення сигналу змінного струму промислової частоти в нормований вихідний сигнал струму.

<b>Аналоговий вхід</b>	
Тип давача	змінний струм
Номінальний діапазон	~0...5 А (СКЗ, 50 Гц)
Схема під'єднання	двопровідна
Вхідний опір	не більше 0,1 Ом
Захист	від перевищення струму тривалий до 8 А (СКЗ)
Індикація	світлодіодна індикація виходу за межі діапазону
<b>Аналоговий вихід</b>	
Тип виходу	струм
Номінальний діапазон	4...20 мА
Вихідний опір	не менше 10 МОм
Опір навантаження	максимум 500 Ом
Захист	від подачі зовнішньої напруги до +/-60 В тривало; від короткого замикання
<b>Перетворення</b>	
Похибка	основна приведена до діапазону перетворення $\pm 0.15\%$ нелінійності не більше $\pm 0.05\%$ додаткова в робочому діапазоні температур $\pm 0.01\% / 10^\circ\text{C}$
Час встановлення вихідного сигналу	від 10% до 90% - 300 мс; до точності не гірше 0,1% - не більше 3 с.
Час виходу на режим	5 хв.
<b>Живлення</b>	
Напруга живлення	від 10 до 30 В постійного струму рекомендована 24 В
Споживана потужність	не більше 2 Вт
Захист	від перевищення напруги до 60 В; від переполюсовки
<b>Гальванічна розв'язка</b>	
Групи	повна розв'язка: вхід, вихід, живлення
Напруга пробую	не менше 1500 В

Придушення завади нормального вигляду 50/60 Гц: не менше 40 дБ.

Придушення завади загального вигляду 50/60 Гц: не менше 105 дБ.

Придушення нестабільності напруги живлення: не менше 140 дБ.

Рівень шумів і перешкод на виході в полосі 0..20 кГц: не більше -90 дБ.

Габаритні розміри: 7.2×93.1×101.2 мм.

Глибина від переднього краю монтажної рейки: 95 мм.

Маса: 65 г.

Середній термін служби виробу: 10 років.

Монтаж: DIN-рейка  $\Omega$ -типу 35×7,5 мм.

Допустимий перетин провідників: 0,2..2,5 мм<sup>2</sup> (24...14 AWG).

Рекомендований момент затиску клем: 0,5..0,6 Н·м.

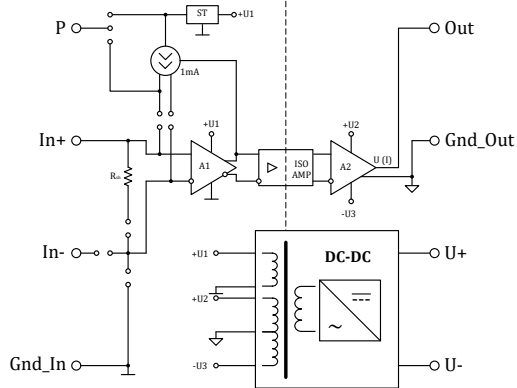
**2. Умови експлуатації:**

Робоча температура оточуючого повітря від -20 до +75 °С.

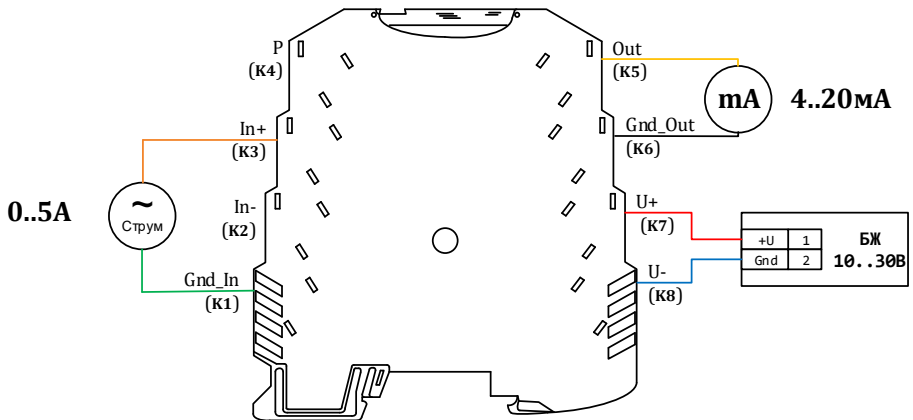
Відносна вологість 98% (при +35 °С, без випадіння конденсату).

Температура зберігання от -25 до +90 °С.

### 3. Функціональна схема модуля



### 4. Схема під'єднання



### Призначення контактів

КЛЕМА	КОЛО	
K1	<b>GND_In</b>	(Загальний входу)
K2		НЕ ЗАДІЯНИЙ
K3	<b>In~</b>	(Вхід)
K4		НЕ ЗАДІЯНИЙ
K5	<b>Out</b>	(Вихід)
K6	<b>GND_Out</b>	(Загальний виходу)
K7	<b>U+</b>	(Плюс живлення)
K8	<b>U-</b>	(Мінус живлення)

## 5. Розміщення індикатора (Передня панель модуля)



Стани індикатора	
Повільне мерехтіння (0.5Гц)	Рівень вхідного сигналу нижче номінального діапазону
Неперервне світіння	Рівень вхідного сигналу в межах номінального діапазону
Часте мерехтіння (2-3Гц)	Рівень вхідного сигналу перевищує номінальний діапазон (перевантаження)
Не світиться	Модуль не працює

## 6. Гарантійні зобов'язання:

Виробник гарантує відповідність модуля технічним характеристикам. Гарантійний термін експлуатації 36 місяців з дати введення в експлуатацію, але не більше 42 місяців з дати виготовлення. Протягом цього терміну виробник зобов'язується безкоштовно провести ремонт або заміну несправного модуля при дотриманні споживачем умов експлуатації та зберігання. Гарантія не розповсюджується на дефекти, що виникли внаслідок некомпетентної експлуатації, обслуговування, зберігання та транспортування.

Адреса виробника: 04201, Україна, м. Київ, вул. Полярна 5А, оф. 164.

sales@akon.com.ua

www.akon.com.ua

## 7. Нормативна база:

Модулі WAD-A-MAX TU У 33.2-33056998-001:2009 виготовлені відповідно до комплексу виробничої документації АКОН.426448.001 та відповідають вимогам ДСТУ 2465-94, ДСТУ 2708-2006, ДСТУ ІЕС 60654-3:2000, ДСТУ ІЕС 61000-4-2:2008, ДСТУ ІЕС 61000-5-2:2008, ДСТУ ІЕС 61000-11-2:2008, ДСТУ ІЕС 61000-17-2:2008, ДСТУ ІЕС 61326-1:2002.

# AKOH

TM «AKON-GROUP» LLC  
Kyiv, Ukraine  
sales@akon.com.ua  
www.akon.com.ua

## Specifications sheet

# WAD-A-MAX-90

Measurement transducer module  
Full galvanic isolation  
(AC Current  $\sim 0..5A$  (RMS) into DC Current  $4..20mA$ )



2024

**1. Basic technical specifications:**

The WAD-A-MAX-90 module is designed for galvanic isolation and proportional conversion of an industrial frequency AC current signal into a normalized DC current signal.

<b>Analog input</b>	
Sensor type	AC current
Nominal range	0...5 A (RMS, 50 Hz)
Sensor wiring	two-wire
Input impedance	not more than 0.1 $\Omega$
Protection	overcurrent long-run up to 8 A (RMS)
Indication	out of range LED-indication
<b>Analog output</b>	
Output type	DC current
Nominal range	4...20 mA
Output impedance	not less than 10 M $\Omega$
Load resistance	max. 500 $\Omega$
Protection	from external potentials up to +/-60 V long-run; from short circuit
<b>Conversion</b>	
Error	basic reduced to conversion range $\pm 0.1\%$ nonlinearity not more than $\pm 0.05\%$ additional thermal $\pm 0.01\% / 10^\circ\text{C}$
Settling time of the output signal	from 10% to 90% - 300 msec; accuracy better than 0,1% - not more than 3 sec.
Warm-up time	5 min.
<b>Power</b>	
Power supply voltage	from 10 to 30 V DC recommended 24 V DC
Power consumption	not more than 2 W
Protection	from overvoltage up to 60 V; from reverse voltage
<b>Galvanic isolation</b>	
Groups	full isolation: input, output, power supply
Breakdown voltage	not less than 1500 V

Normal-mode noise suppression: not less than 40 dB.

Common-mode noise suppression: not less than 105 dB.

Power deviation suppression: not less than 140 dB.

The level of noise and interference at the output in the 0-20 kHz band: not more than -90 dB.

Dimensions: 7.2×93.1×101.2 mm.

Depth from the front edge of DIN rail: 95 mm.

Weight: 65 g.

Service life: 10 years.

Mounting: 35 mm  $\Omega$ -type DIN-rail.

Conductor cross section: 0,2...2,5 mm<sup>2</sup> (24...14 AWG).

Tightening torque: 0,5...0,6 Nm.

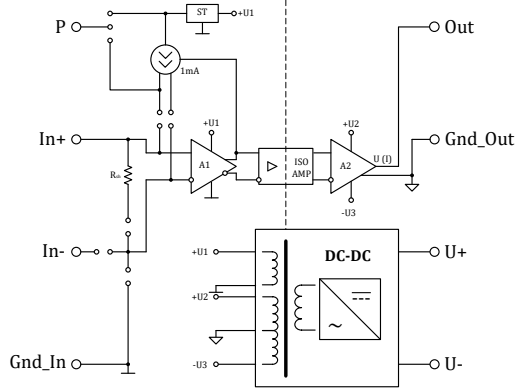
**2. Operating conditions:**

Ambient temperature -20 to +75°C.

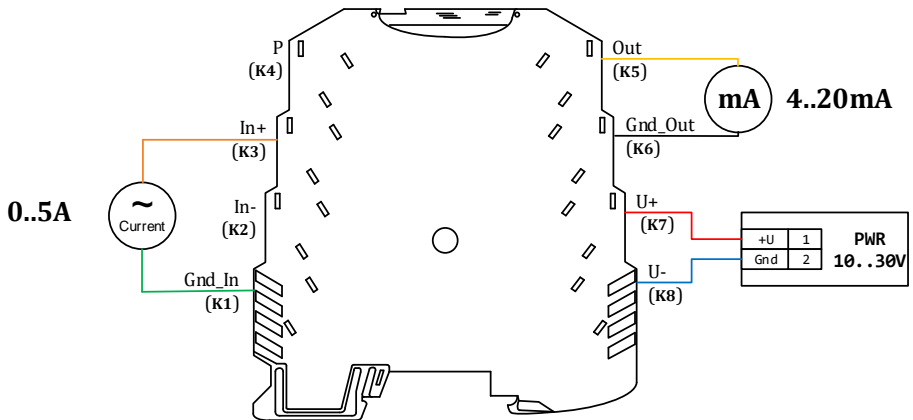
Ambient humidity 10 to 98% (at +35°C non condensing).

Storage temperature -25 to +90°C.

### 3. Functional diagram



### 4. Wiring diagram



### Terminal assignment

TERMINAL	CIRCUIT	
K1	<b>GND_In</b>	(Common for input)
K2		NOT USED
K3	<b>In~</b>	(Input)
K4		NOT USED
K5	<b>Out</b>	(Output)
K6	<b>GND_Out</b>	(Common for output)
K7	<b>U+</b>	(Positive power supply terminal)
K8	<b>U-</b>	(Negative power supply terminal)

## 5. Location of the indicator and configuration jumper (Front panel of the module)



Indicator states	
Slow flashing (0.5Hz)	Input signal level is below nominal range
Continuous light	Input signal level is within nominal range
Fast flashing (2-3Hz)	Input signal level is over nominal range (overload)
No light	The module doesn't work

## 6. Warranty:

The manufacturer guarantees that the module complies with the specifications. The warranty period is 36 months from the date of commissioning, but not more than 42 months from the date of manufacture. During this period, the manufacturer undertakes to repair or replace the faulty module free of charge, provided the consumer observes the conditions of operation and storage. The warranty does not cover defects resulting from incompetent use, maintenance, storage and transportation. Manufacturer's address: 5-A Poliarna st., apt.164, Kyiv, 04201, Ukraine.  
 sales@akon.com.ua                      www.akon.com.ua

### Комплект поставки / Delivery set:

Модуль / Module WAD-A-MAX-90	2 шт/pcs <b>SN: 43810...43811223</b>
Технічний паспорт Specification sheet	допускається 1 прим. до 10 комплектів поставки 1 copy is allowed up to 10 delivery sets

<b>Свідоцтво про прийомку:</b> Модуль WAD-A-MAX-90 відповідає технічним характеристикам і визнаний придатним до експлуатації.	<b>Acceptance:</b> The WAD-A-MAX-90 module complies with the specifications and is recognized as serviceable.
--	--

Дата випуску / Manufacturing date

**20.08.2024.**

Підпис особи, відповідальної за прийомку  
Signature of person responsible for acceptance

\_\_\_\_\_