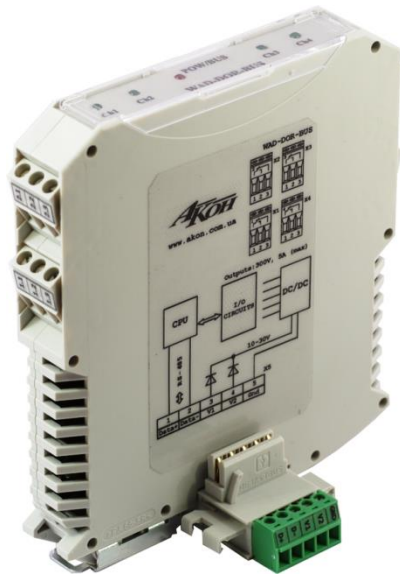


Технічний паспорт

WAD-DOR-BUS-317

ТУ У 33.2-33056998-001:2009

4-канальний модуль релейного виводу
Гальванічна розв'язка
Інтерфейс RS485 (Modbus RTU)



2024

1. Основні технічні характеристики:

Модуль WAD-DOR-BUS-317 ТУ У 33.2-33056998-001:2009 призначений для дискретного керування навантаженнями тримаючи зв'язок з головним контролером по інтерфейсу RS485.

Функція	Параметри
RS485	Slave
Параметри інтерфейсу	8 біт даних парність не використовується (за замовчуванням) 1 стоп-біт швидкості обміну: 1200-115200 (9600 за замовчуванням) адреса за замовчуванням: 001
Протокол обміну	Modbus RTU
Захист ліній	Від перевищення напруги до +/-60 В
Канали DO	Дискретне виведення
Кількість каналів	4
Тип каналу	ЕМ реле, на перемикання
Напруга комутації	до 400 В змінного струму, до 150 В постійного струму
Допустимий струм	до 8 А (при 250 В змінного струму, 24 В постійного струму)
Надійність	механічна – мінімум 20×10^6 операцій електрична – мінімум 20×10^3 операцій на макс. навантаженні (акт.)
Індикація	світлодіодна індикація стану каналів
Живлення	
Напруга живлення	від 10 до 30 В постійного струму рекомендована 24 В
Споживана потужність	не більше 3 Вт
Захист	від перевищення напруги до 60 В; від переполюсовки
Гальванічна розв'язка	
Групи	виходи поканально, інтерфейс, живлення
Напруга пробою	не менше 1500 В

Габаритні розміри: 105×114×17,5 мм.

Маса: 130 г.

Термін служби виробу: 10 років.

Монтаж: монтажна рейка ТН-35.

Допустимий перетин провідників для підключення каналів: 0,2...2,5 мм² (24...14 AWG).

Допустимий перетин провідників для підключення системної шини: 0,2...1,5 мм² (24...16 AWG).

Рекомендований момент затиску клем: 0,5...0,6 Н·м.

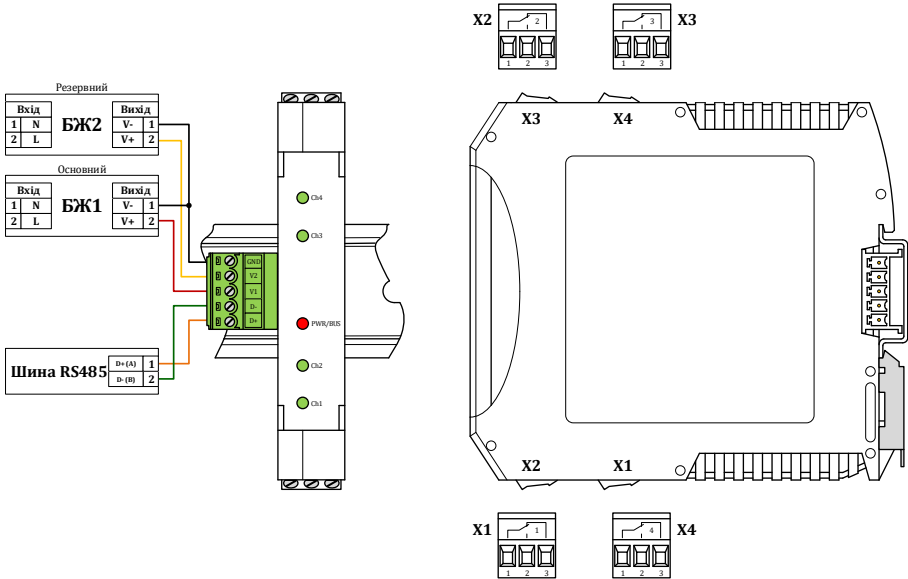
2. Умови експлуатації:

Робоча температура оточуючого повітря від -20 до +75 °С.

Відносна вологість 98% (при +35 °С, без випадіння конденсату).

Температура зберігання від -25 до +90 °С.

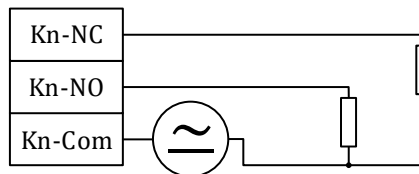
3. Схема під'єднання живлення та RS485



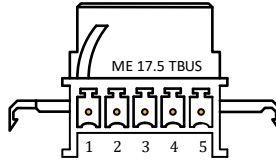
4. Призначення контактів роз'ємів X1-X4

Роз'єм	Контакт	Позначення	Призначення
X1	1.1	K1-Com	Загальний контакт реле 1
	1.2	K1-NO	Нормально розімкнений контакт реле 1
	1.3	K1-NC	Нормально замкнений контакт реле 1
X2	2.1	K2-Com	Загальний контакт реле 2
	2.2	K2-NO	Нормально розімкнений контакт реле 2
	2.3	K2-NC	Нормально замкнений контакт реле 2
X3	3.1	K3-Com	Загальний контакт реле 3
	3.2	K3-NO	Нормально розімкнений контакт реле 3
	3.3	K3-NC	Нормально замкнений контакт реле 3
X4	4.1	K4-Com	Загальний контакт реле 4
	4.2	K4-NO	Нормально розімкнений контакт реле 4
	4.3	K4-NC	Нормально замкнений контакт реле 4

5. Схема під'єднання навантажень



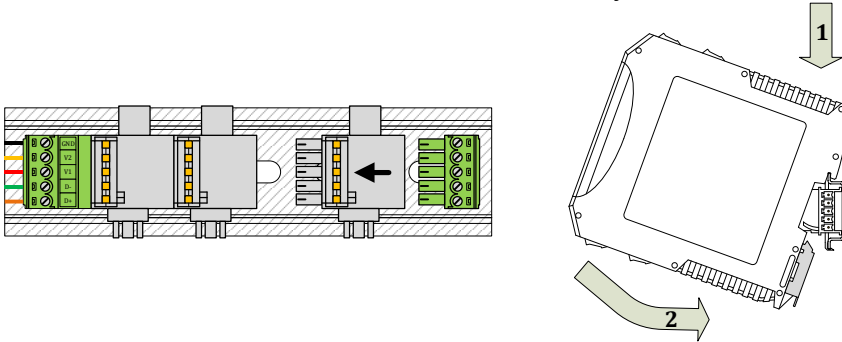
6. Зовнішній вигляд та призначення контактів роз'єму відповідного до X5



X5

Контакт	Позначення	Призначення
1	D+	Лінія Data+ (A) інтерфейсу RS485
2	D-	Лінія Data- (B) інтерфейсу RS485
3	V1	Основна лінія живлення
4	V2	Резервна лінія живлення
5	GND	Загальний провід джерел живлення

7. Монтаж системної шини та модуля



8. Гарантійні зобов'язання:

Виробник гарантує відповідність модуля технічним характеристикам. Гарантійний термін експлуатації 36 місяців з дати введення в експлуатацію, але не більше 42 місяців з дати виготовлення. Протягом цього терміну виробник зобов'язується безкоштовно провести ремонт або заміну несправного модуля при дотриманні споживачем умов експлуатації та зберігання. Гарантія не розповсюджується на дефекти, що виникли внаслідок некомпетентної експлуатації, обслуговування, зберігання та транспортування.

Адреса виробника: 04201, Україна, м. Київ, вул. Полярна 5^А, оф. 164.

тел: +380 67 291-27-13, +380 67 291-26-07 sales@akon.com.ua www.akon.com.ua

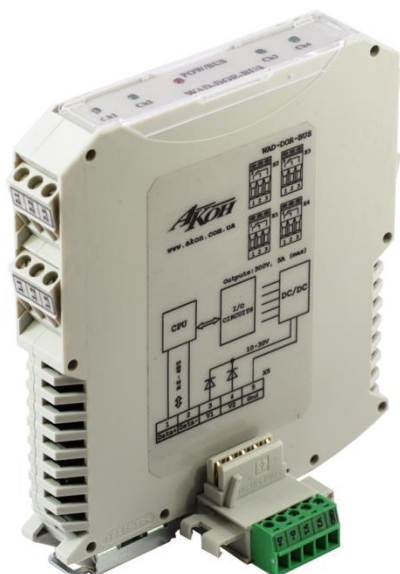
9. Нормативна база:

Модулі WAD-DOR-BUS ТУ У 33.2-33056998-001:2009 виготовлені відповідно до комплекту виробничої документації АКОН.426438.008 та відповідають вимогам ДСТУ 2465-94, ДСТУ 2708-2006, ДСТУ ІЕС 60654-3:2000, ДСТУ ІЕС 61000-4-2:2008, ДСТУ ІЕС 61000-5-2:2008, ДСТУ ІЕС 61000-11-2:2008, ДСТУ ІЕС 61000-17-2:2008, ДСТУ ІЕС 61326-1:2002.

Specifications sheet

WAD-DOR-BUS-317

4-channel relay output module
Galvanic isolation
RS485 interface (Modbus RTU)



2024

1. Basic technical specifications:

The WAD-DOR-BUS-317 module is designed for discrete control of loads, communicating with the main computer via the RS485 interface.

Function	Parameters
RS485	Slave
Interface parameters	8 data bits parity not used (by default) 1 stop-bit baud rates: 1200-115200 (9600 by default) default address: 001
Exchange protocol	Modbus RTU
DO channels	Discrete output
Number of channels	8
Channel type	EM relay, SPDT
Switching voltage	up to 400 V AC, up to 150 V DC
Allowable current	up to 8 A (at 250 V AC, 24 V DC)
Operation life	mechanical – min. 20×10^6 operations electrical – min. 20×10^3 operation at max. load (active)
Indication	LED-indication of channel status
Power	
Power supply voltage	from 10 to 30 V DC recommended 24 V DC
Power consumption	not more than 3 W
Protection	from overvoltage up to 60 V; from reverse voltage
Galvanic isolation	
Groups	inputs, interface, power supply
Breakdown voltage	not less than 1500 V

Dimensions: 105×114×17.5 mm.

Weight: 130 g.

Service life – 10 years.

Mounting – TH-35 DIN-rail.

Conductor cross section: for channels connection 0,2...2.5 mm² (24...14 AWG).

Conductor cross section: for system bus connection 0,2...1.5 mm² (24...16 AWG).

Tightening torque – 0,5...0,6 Nm.

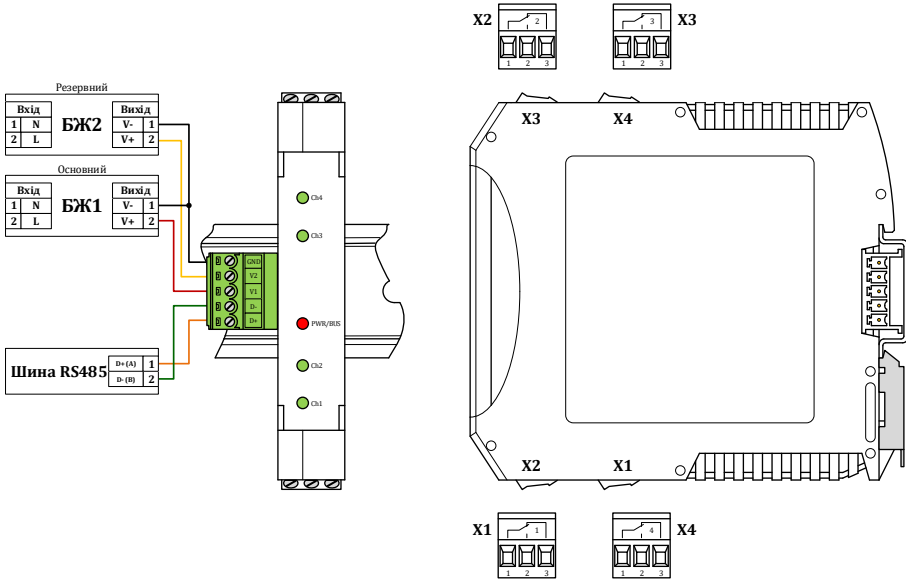
2. Operating conditions:

Ambient temperature –20 to +75°C.

Ambient humidity 10 to 98% (at +35°C non condensing).

Storage temperature –25 to +90°C.

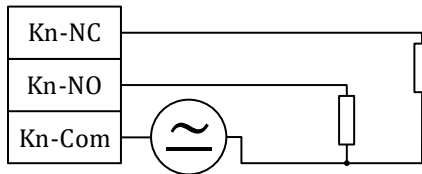
3. Appearance of the module and power supply and RS485 wiring



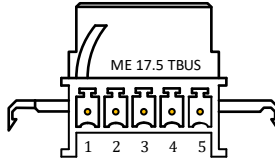
4. Purpose of contacts of connectors X1-X4

Connector	Contact	Designator	Purpose
X1	1.1	K1-Com	Common contact of relay 1
	1.2	K1-NO	Normally open contact of relay 1
	1.3	K1-NC	Normally closed contact of relay 1
X2	2.1	K2-Com	Common contact of relay 2
	2.2	K2-NO	Normally open contact of relay 2
	2.3	K2-NC	Normally closed contact of relay 2
X3	3.1	K3-Com	Common contact of relay 3
	3.2	K3-NO	Normally open contact of relay 3
	3.3	K3-NC	Normally closed contact of relay 3
X4	4.1	K4-Com	Common contact of relay 4
	4.2	K4-NO	Normally open contact of relay 4
	4.3	K4-NC	Normally closed contact of relay 4

5. Loads wiring diagram



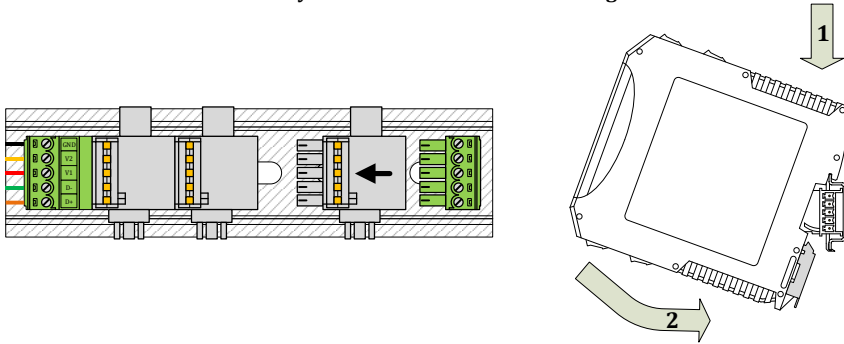
6. Appearance and purpose of contacts of connector mating to X5



X5

Contact	Designation	Purpose
1	D+	Data+ (A) line of interface RS485
2	D-	Data- (B) line of interface RS485
3	V1	Main power line
4	V2	Reserve power line
5	GND	Common for power supplies

7. System bus and module mounting



8. Warranty:

The manufacturer guarantees that the module complies with the specifications. The warranty period is 36 months from the date of commissioning, but not more than 42 months from the date of manufacture. During this period, the manufacturer undertakes to repair or replace the faulty module free of charge, provided the consumer observes the conditions of operation and storage. The warranty does not cover defects resulting from incompetent use, maintenance, storage and transportation.

Manufacturer's address: 5-A Poliarna st., apt.164, Kyiv, 04201, Ukraine.

Phone: +380 67 291-27-13, +380 67 291-26-07 sales@akon.com.ua www.akon.com.ua

Комплект поставки / Delivery set:

Модуль / Module WAD-DOR-BUS-317	3 шт./pcs SN: 44185...441870224
Комплект Роз'ємів / Connectors set	
ME 17,5 TBUS	3 шт./pcs
IMC 1.5/5	3 шт./pcs
Технічний паспорт Specification sheet	допускається 1 екз. до 20 комплектів поставки 1 copy is allowed up to 20 delivery sets

Свідоцтво про прийомку:

Модуль WAD-DOR-BUS-317 відповідає технічним характеристикам і визнаний придатним до експлуатації.

Acceptance:

WAD-DOR-BUS-317 module complies with the specifications and is recognized as serviceable.

Дата випуску / Manufacturing date

23.02.2024.

Підпис особи, відповідальної за прийомку
Signature of person responsible for acceptance