

Рис 1. Подключение к 3-х фазной цепи с внешними токовыми трансформаторами по схеме "звезда"

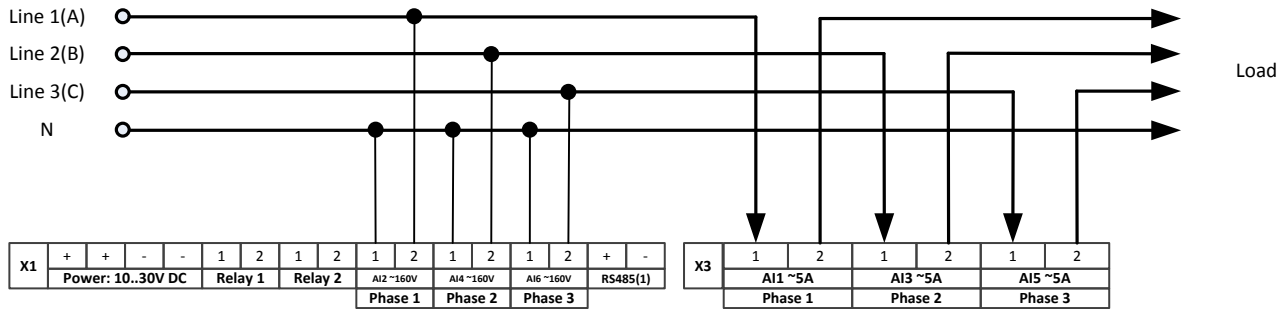


Рис 2. Подключение к 3-х фазной цепи с внутренними токовыми трансформаторами (токовая петля) по схеме "звезда"

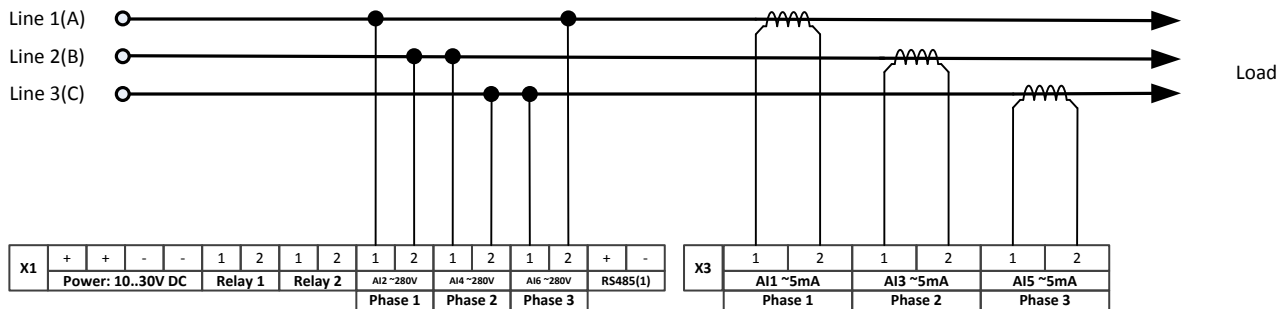


Рис 3. Подключение к 3-х фазной цепи с внешними токовыми трансформаторами по схеме "треугольник"

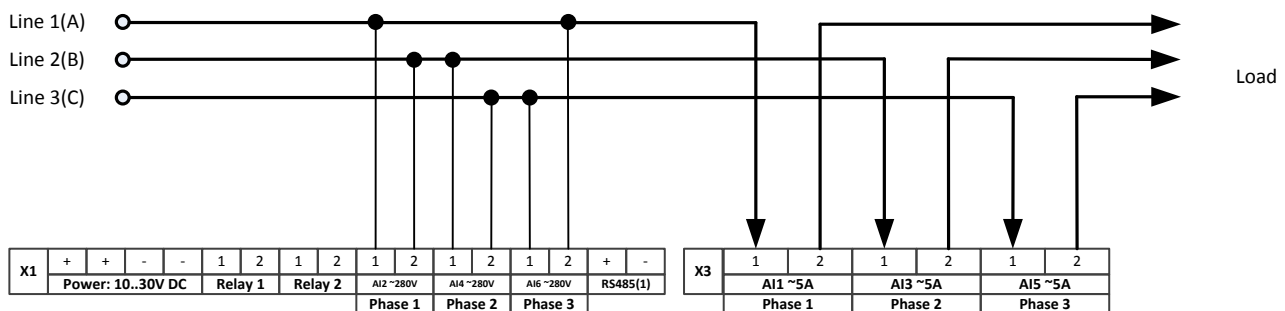


Рис 4. Подключение к 3-х фазной цепи с внутренними токовыми трансформаторами (токовая петля) по схеме "треугольник"