

Техническое описание модуля

WAD-LAN/RS232/USB/RS485-BUS ТУ У 33.2-33056998-001:2009 АКОН.426441.001

(Преобразователя интерфейсов с гальванической развязкой, предназначенного для построения распределенных систем сбора данных)



Содержание.

1. НАЗНАЧЕНИЕ МОДУЛЯ, ТЕХНИЧЕСКИЕ ХАРАКТЕРИСТИКИ, РЕЖИМЫ РАБОТЫ..	- 3 -
2. СТРУКТУРНАЯ СХЕМА WAD-LAN/RS232/USB/RS485-BUS.....	- 5 -
3. НАЗНАЧЕНИЕ КОНТАКТОВ РАЗЪЕМОВ.....	- 5 -
4. ИНСТАЛЛЯЦИЯ И КОНФИГУРИРОВАНИЕ.....	- 7 -

1. Назначение модуля, технические характеристики, режимы работы

Модуль WAD-LAN/RS232/USB/RS485-BUS предназначен для построения систем сбора данных, в которых он выступает в роли преобразователя интерфейсов, устанавливаемого между мастером на шине и сетью RS-485.

Основные технические характеристики модуля:

Диапазон скоростей обмена: 1200...115200 бит/сек.

Выбор скорости - автоматический. (Для варианта RS-232/RS-485)

Гальваническая развязка вход(RS232,USB)-выход(RS485), вход-питание, выход-питание - 1000 В

Гальваническая развязка между RS-232 и USB - нет.

Защита от перенапряжения по линиям всех интерфейсов – долговременная, до +/-60В.

Защита входа питания от другой полярности и превышения напряжения до +/-60В.

Питание модуля – внешнее, напряжение питания от 10 до 30 В.

Потребляемая мощность не более 1,0 Вт.

Эксплуатационный температурный диапазон -20...+75 °С.

Допустимая влажность воздуха до 90% без конденсации.

Габариты 114x105x22,5 мм.

Средний срок службы 12 лет.

Среднее время наработки на отказ 60000 часов.

Вес – 60 гр.

Крепление – DIN-рейка.

Модуль имеет четыре режима работы: USB-RS485 (MODE 1), RS232-RS485 (MODE 2), LAN-RS232 (MODE 3), LAN-RS485 (MODE 4). При работе в первом режиме в системе создается виртуальный COM-порт. Данный COM-порт имеет следующие характеристики:

Биты данных	: 5, 6, 7, and 8
Стоп-биты	: 1, 1.5, and 2
Паритет	: odd, even, mark, space, no parity
Диапазон скоростей	: от 300bits до 1 Mbits
Буфер приемника	: 576
Буфер передатчика	: 640

Канал RS232 – RS485 в этом режиме автоматически отключается: подключение разъёма USB запрещает прохождение через модуль (конвертирование) сигналов от RS-232.

Для переключения модуля в режим RS232-RS485 нужно отключить разъём USB. При работе в режиме RS232-RS485 параметры передачи полностью определяются настройками COM-порта.

В режимах MODE 3 и MODE 4 порты RS-232/RS-485 имеют следующие настройки:

Биты данных	: 8
Стоп-биты	: 2
Паритет	: no parity
Диапазон скоростей	: от 1200 б/с до 115200 б/с

Со стороны LAN-интерфейса модуль имеет два UDP-сокета: конфигурационный и рабочий. Конфигурационным сокетом пользуется программа-конфигуратор для настройки параметров модуля. Рабочий сокет принимает/передает данные в RS-порт.

Корпус модуля позволяет легко стыковать его с модулями ввода-вывода серии WAD-...-BUS, которые объединены по системной шине. Системная шина создаётся на DIN-рейке установкой соответствующего числа системных разъёмов (входящих в комплект поставки модулей), формируя собой подобие компактной материнской платы, или “бэк-плейна”. Сами модули являются неразборными, **легко и надёжно устанавливаются и снимаются в любом порядке, не “мешая” соседним. Гарантируется “горячая” замена.** По системной шине передаются сигналы интерфейса RS-485, и подводится питание к модулям. Входов питания два, второй предназначен для подключения резервного источника. При выходе из строя любого из них работоспособность не прерывается.

Корпус модуля выполнен из высококачественного ударопрочного пластика производства Германии, отличается надёжностью, отличным дизайном, **металлической защёлкой на DIN-рейку.**

2. Структурная схема WAD-LAN/RS232/USB/RS485-BUS

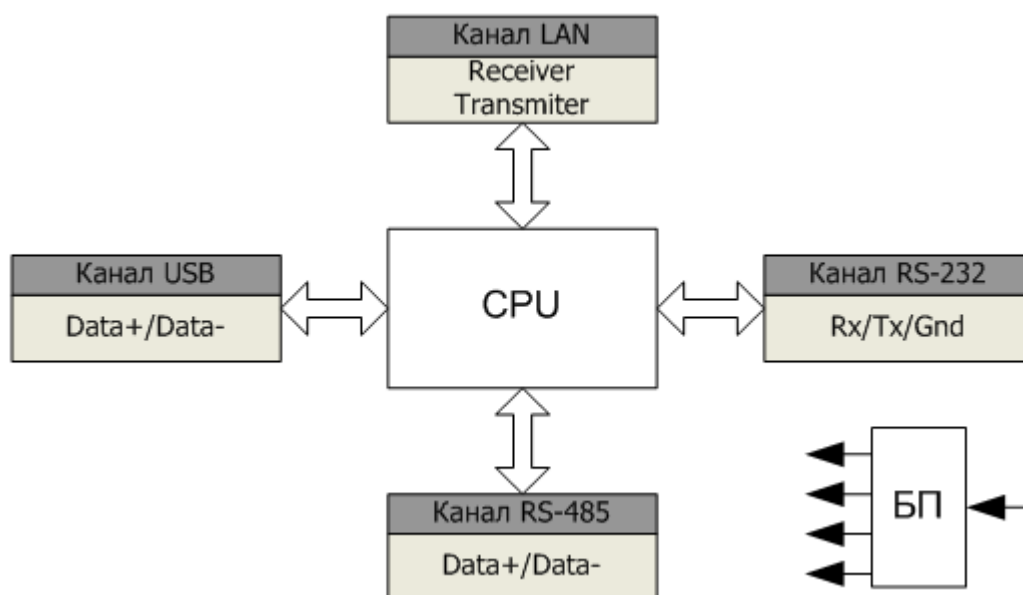
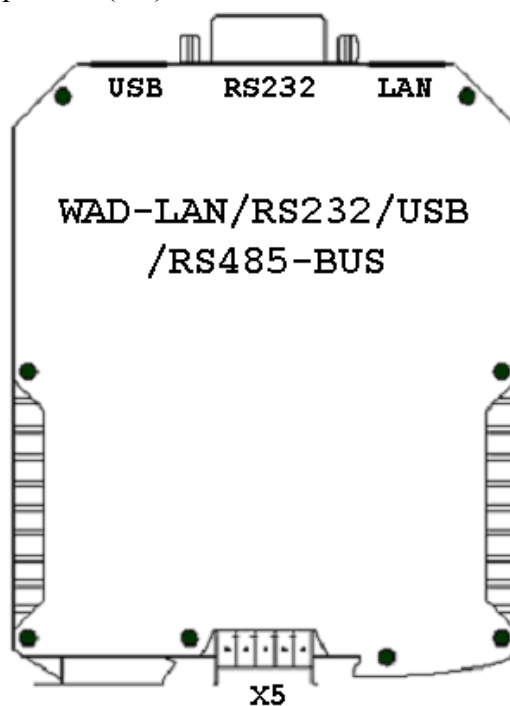


Рис 1. Структурная схема модуля WAD-LAN/RS232/USB/RS485-BUS.

3. Назначение контактов разъемов

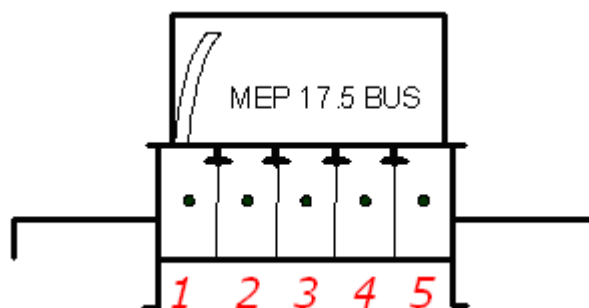
Модуль WAD-LAN/RS232/USB/RS485-BUS имеет 4 типа разъемов: LAN, USB, DB-9F и один системный 5-ти контактный разъем (X5).



Назначение контактов разъемов DB-9F:

Номер контакта	Обозначение	Назначение
1	-	-
2	RX	Приемник
3	TX	Передатчик
4	-	-
5	Gnd	Общий
6	-	-
7	-	-
8	-	-
9	-	-

Внешний вид разъема X5:



Назначение контактов разъема X5:

Номер контакта	Обозначение	Назначение
1	Data+	Линия Data+ интерфейса RS-485
2	Data-	Линия Data- интерфейса RS-485
3	Упит.	Вход напряжения питания
4	Упит.рез.	Вход резервного напряжения питания
5	Gnd	Общий провод для основного и резервного источников питания

4. Установка и конфигурирование

Если преобразователь имеет интерфейс USB, то перед подключением его к компьютеру нужно установить драйвера для USB to USART Bridge. Этот процесс происходит в два этапа. На первом этапе нужно запустить инсталлятор CDRом:\АКОН Софт\Isa-box\CP210x Install\CP210x_VCP_Win2K_XP_S2K3.exe и распаковать набор драйверов в отдельный каталог. После этого из каталога, в который распаковались драйверы нужно запустить CP210xVCPInstaller.exe (инсталлятор виртуального COM-порта). Теперь можно подключать узловой контроллер и в менеджере устройств в разделе Ports(COM & LPT) появляется новый последовательный порт, который можно использовать для доступа к контроллеру.

В LAN-исполнении устройство конфигурируется с помощью программы LanCom-Конфигуратор. Имеется две группы параметров, которые нужно сконфигурировать это параметры соединения (вкладка «Сеть») и параметры преобразователя (вкладка «Адаптер»). Для просмотра или изменения настроек устройства запустите программу LanCom-Конфигуратор, в меню выберите Параметры/Настройки. В этой вкладке нужно указать адрес контроллера и номера портов: локальный и удаленный. Для IP-адреса можно использовать и широковещательные адреса. Удаленный порт всегда равен 10675. Локальный порт по умолчанию равен 10674. Для настройки устройства откройте вкладку «Адаптер» и настройте параметры сокета и укажите рабочую скорость обмена. К параметрам сокета относятся:

1. IP-адрес сервера/ Имя сервера – указывается адрес или имя удаленного сервера (выберите один из двух вариантов). Все принятые пакеты с RS-сети будут переданы на этот адрес.
2. Серверный порт – порт на сервере
3. Клиентский порт – порт на контроллере.

Контроллер принимает пакеты только от удаленного хоста адрес/имя которого указанной в п.1.

Для корректной работы устройства требуется указать рабочую скорость обмена.

Настройка параметров сети аналогична настройкам сети на ПК, за исключением поля MAC-адреса. MAC-адрес это аппаратный адрес сетевого устройства. Он должен быть уникален в пределах локальной сети.

После того как указаны нужные параметры выберите Параметры/Запись параметров. После этого контроллер перезагружается и работает с новыми настройками. Все параметры сохраняются в энергонезависимой памяти контроллера. Если в сети нет DHCP-сервера, а в параметрах сети выбран пункт «Получить IP-адрес автоматически» контроллер сам сбросит этот флаг после неудачной попытки установить связь с DHCP-сервером. Это же правило будет работать и для случая когда в параметрах сокета указано имя удаленного сервера, а DNS-сервер отсутствует. Контроллер перезагрузится с флагом «IP-адрес сервера».

Модуль разработан и изготовлен Компанией АКОН.
Предлагаем к поставке модули АЦП, модули ЦАП,
устройства ввода-вывода цифровой информации,
модули нормирующих преобразователей с гальванической развязкой,
модули для распределённых систем на RS-485 и другое оборудование.

Украина, 03058, г. Киев,
ул. Лебедева-Кумача 6, к.48
тел. (8044) 496-29-60
(8067)442-33-89

E-mail: wadbus@iptelecom.net.ua
Http: www.akon.com.ua
