

ДКПП 31.10.50.730



**ИСТОЧНИКИ ВТОРИЧНОГО ПИТАНИЯ ИМПУЛЬСНЫЕ
УНИВЕРСАЛЬНЫЕ ЕПС 500.1–12 (WAD–EPS500.1–12)**

ПАСПОРТ

ЭКП 3.069.012 ПС

2005 г.

1. ОСНОВНЫЕ СВЕДЕНИЯ

1.1 Источники вторичного питания импульсные универсальные серии ЕПС500.1 (далее источники питания) ТУ У 31.1-13560309-003-2002 предназначены для использования в составе ЭВМ, комплексов и систем обработки данных, устройствах автоматики, телемеханики и т.п. являясь при этом составной функциональной частью питаемой аппаратуры. Источники питания предназначены для непрерывной работы в нормальных условиях эксплуатации по ГОСТ21552. Источники питания могут быть в бескорпусном и корпусном варианте исполнения. Не допускается использовать источники питания как самостоятельное устройство в бытовых условиях. Источники питания соответствуют требованиям безопасности для устройств класса I по ГОСТ 12.2.007.0, ГОСТ25861, ГОСТ12.1.038, ГОСТ12.1.004. Источники питания допускается подключать к сети с заземленной нейтралью. По помехоустойчивости источники питания соответствуют ГОСТ29156 ст.ж.2, ГОСТ29191 ст.ж.2, ГОСТ30376 ст.ж.2, ДСТУ2465 ст.ж.2. По помехоэмиссии источники питания соответствуют ГОСТ29216 кл.В. В части требований к рабочим характеристикам источники питания соответствуют ДСТУ2715.

Шифр источника питания	Обозначение конструкторской документации
ЕПС 500.1-12	ЭКПЗ.069.012-12

2. ОСНОВНЫЕ ТЕХНИЧЕСКИЕ ДАННЫЕ

Параметр	Тип источника питания			
	ЕПС 500.1-12	ЕПС 500.1-15	ЕПС 500.1-24	ЕПС 500.1-48
Входное напряжение, В	~175...~253 50...60 Гц			
Ток потребления не более, А	0,8			
Бросок тока при включении, А	30			
Ток утечки, не более	0,5			
Номинальная выходная мощность, Вт ¹⁾	0...50			
Номинальное выходное напряжение постоянного тока, В	12	15	24	48
Номинальный ток нагрузки, А	0...4	0...3	0...2	0...1
Максимальный ток нагрузки не более, А ²⁾	5,5	4,3	2,7	1,3
Значение тока срабатывания защиты не более, А ³⁾	6,6	5,3	3,3	1,7
Ограничение превышения выходного напряжения, В	15	18	27	56
Пульсации выходного напряжения не более, мВ	100	120	200	300

9. СВИДЕТЕЛЬСТВО О ПРИЕМКЕ

9.1 Источник вторичного питания импульсный универсальный ЕПС 500.1-12 ТУ У 31.1-13560309-003-2002

в количестве _____ шт.

серийный номер _____

соответствует техническим характеристикам и признан годным к эксплуатации.

Дата изготовления _____

М.П.

Дата продажи _____

Представитель ОТК _____
(подпись)

10. ЗАМЕТКИ ПО ЭКСПЛУАТАЦИИ И ХРАНЕНИЮ

10.1 Установка и монтаж источников питания должны осуществляться в соответствии с ЭКПЗ.069.012ПС.

10.2 Монтаж и обслуживание источников питания должны осуществляться квалифицированным электротехническим персоналом.

11. СВЕДЕНИЯ ОБ УТИЛИЗАЦИИ

11.1 Утилизацию источников после истечения срока эксплуатации производить в соответствии с типовыми процессами утилизации.

Адрес:

Компания АКОН, Украина 03058, г. Киев, ул. Лебедева-Кумача 6, к. 48

тел. (044)496-29-60, (067) 442-33-89

E-mail: sales@akon.com.ua

Web: www.akon.com.ua

6. ПРАВИЛА ХРАНЕНИЯ И ТРАНСПОРТИРОВАНИЯ

- 6.1 Условия транспортирования в упаковке в части воздействия механических факторов должны соответствовать виду С по ГОСТ 23216-78, в части воздействия климатических факторов должны соответствовать условиям 5 по ГОСТ 15150-69.
- 6.2 Транспортирование источников питания допускается любым видом крытого транспорта, а в самолетах, в отапливаемых герметизированных отсеках в соответствии с нормами и правилами перевозки грузов, действующими на данных видах транспорта.

7. СРОК СЛУЖБЫ, ХРАНЕНИЯ И ГАРАНТИИ ИЗГОТОВИТЕЛЯ

- 7.1 Условия хранения источников питания в упаковке должны соответствовать условиям 2 по ГОСТ 15150-69. Срок сохраняемости в упаковке до первой переконсервации до 3 лет.
- 7.2 Средний срок службы 10 лет.
- 7.3 Изготовитель гарантирует соответствие источников питания требованиям настоящих технических условий при соблюдении условий эксплуатации, транспортировки и хранения.
- 7.4 Гарантийный срок эксплуатации источников питания – 18 месяцев со дня ввода в эксплуатацию, но не более 30 месяцев со дня выпуска. Для источников питания, поставляемых на экспорт, гарантийный срок устанавливается 18 месяцев со дня ввода в эксплуатацию, но не более 30 месяцев с момента их проследования через границу Украины.

8. СВИДЕТЕЛЬСТВО ОБ УПАКОВЫВАНИИ

- 8.1 Источники вторичного питания импульсные универсальные ЕПС500.1–12 ТУ У 31.1-13560309-003-2002

в количестве _____ шт.

серийный номер _____

упакован Компанией АКОН согласно требованиям, установленными

конструкторской документацией.

Дата упаковки _____

Упаковку произвёл _____
(подпись)

КПД не менее, %	80	81	82	84
Нестабильность выходного напряжения не более, %: – при изменении входного напряжения – при изменении тока нагрузки – суммарная	0,5			
	1			
	2			
Точность установки выходного напряжения в пределах, %	±1			
Защита от перегрева	Прекращение работы при превышении температуры силового ключа более 125 ⁰ С. Возобновление работы при снижении температуры силового ключа ниже 90 ⁰ С автоматически.			
Ограничение превышения входного напряжения, В	~275			
Обеспечивается работоспособность с сохранением технических характеристик при воздействии: – магнитных полей сетевой частоты напряженностью – провалов входного напряжения – выбросов выходного напряжения – прерывания входного напряжения	3 А/м			
	~154В 25 периодов/500мс			
	~264В 25 периодов/500мс			
	2 периода/40мс			
Диапазон рабочих температур, °С	–20...+60			
Относительная влажность, %	35...95			
Средняя наработка на отказ, ч	32000			
Габаритные размеры, мм	150x50x34 бескорпусной вариант			
	182x55x37 корпусной вариант			
Масса не более, кг	0,22- бескорпусной вариант			
	0.37- корпусной вариант			

¹⁾ при естественной незатрудненной конвекции

²⁾ длительность импульса не более 1 мин., период следования не менее 6 мин.

³⁾ прекращение подачи выходного напряжения. При снижении тока нагрузки – возобновление работы

⁴⁾ величина пульсации от пика до пика при номинальном токе нагрузки в полосе частот до 30МГц

3. КОМПЛЕКТНОСТЬ

Обозначение	Наименование	Кол. шт.	Примечания
ЭКПЗ.069.012-12	Источник питания в корпусе IP20 с креплением FM4 на DIN- рейку WAD-EPS 500.1-12/IP20/FM4		
	Источник питания в корпусе IP20 для монтажа на плоскость WAD-EPS 500.1-12/IP20		
ЭКПЗ.069.012 ПС	Источник питания WAD-EPS500.1-12 (ЕПС 500.1-12) Паспорт	1	Допускается 1 экз.. на партию до 5 шт.
	Упаковка	1	

4. МЕРЫ БЕЗОПАСНОСТИ

4.1 Все работы по монтажу и обслуживанию источников питания должны производиться только при отключенной сети питания.

4.2 Источник питания в рабочем состоянии должен быть заземлен.

5. УСТРОЙСТВО И РАБОТА

5.1 Источник питания (ИП) предназначен для постоянного соединения с питающей сетью, поэтому средства разъединения должны быть встроены в стационарную проводку таким образом, чтобы был обеспечен легкий доступ к ним. Источник питания представляет собой устройство предназначенное для преобразования напряжения первичной сети во вторичное(ные) стабилизированное(ные) напряжение(ния) с гальваническим разделением первичной цепи от вторичной(ных). По принципу действия источник питания является бестрансформаторным, импульсным. Электронная схема источника питания смонтирована на печатной плате, которая размещена внутри металлического корпуса, в случае корпусного исполнения. Крышка корпуса съемная. На печатной плате источника питания расположен предохранитель, который должен заменяться только на аналогичный. Для подключения внешних цепей в источнике питания предусмотрены контактные зажимы или разъемные соединители, назначение которых приведено на рис.1, для корпусного исполнения наименования цепей нанесены на крышке ИП. Крепление источника питания к несущему шасси осуществляется с помощью винтов. Для надежного крепления необходимо использовать не менее 2-х винтов. Для этого в основании корпуса имеются пазы (отверстия на печатной плате). При необходимости крепления ИП на DIN рельсу можно использовать монтажную опору FM4 Weidmuller, которая поставляется по дополнительной договоренности. Пружинные свойства монтажной опоры FM4 обеспечивают быстрый и удобный монтаж и демонтаж ИП без использования инструмента.

Для соблюдения требований по электробезопасности и электромагнитной совместимости источник питания должен быть заземлен, для чего на корпусе (печатной плате) предусмотрено специальное место. При эксплуатации источника питания повторное его включение рекомендуется производить не ранее чем через 20-30 с после выключения. Это время необходимо для восстановления характеристик схемы ограничения пускового тока. Несоблюдение рекомендаций может привести к чрезмерному импульсу тока в питающей сети, срабатыванию защитной аппаратуры, повреждению контактов коммутационной аппаратуры. Обслуживание и ремонт источника питания может осуществляться только в специальных мастерских квалифицированным персоналом.

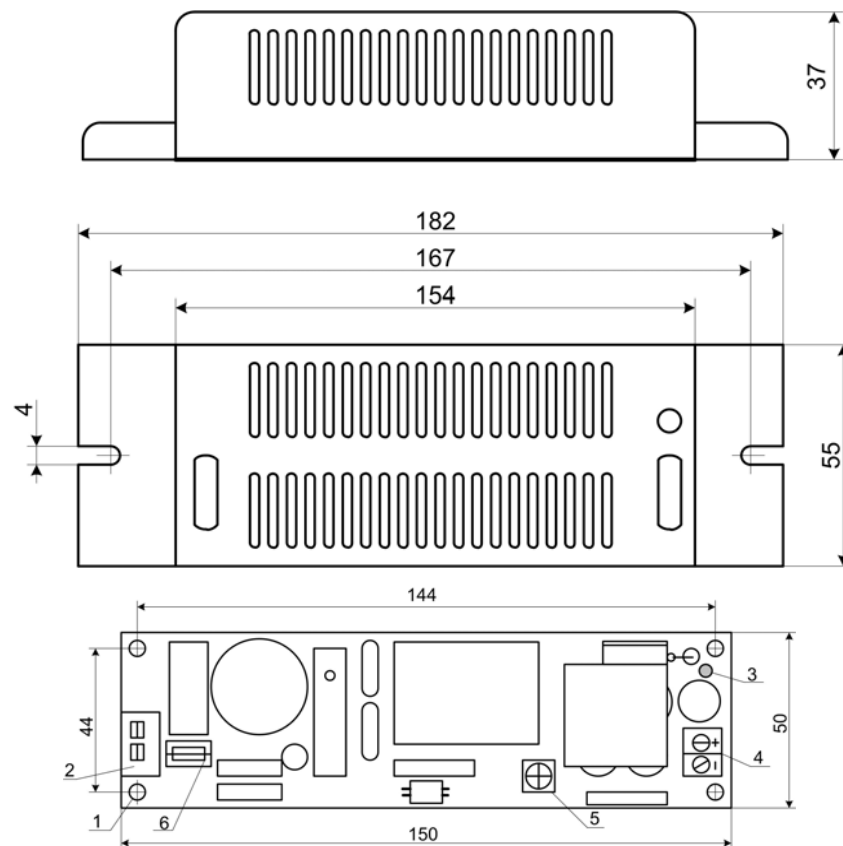


Рис 1

- | | |
|--|--|
| 1 - место подключения заземления | 4 - соединитель для подключения нагрузки |
| 2 - соединитель для подключения сети | 5 - подстройка выходного напряжения |
| 3 - индикатор наличия выходного напряжения | 6 - предохранитель |